

(12) NACH DEM VERTRAG ÜBER DIE INTERNATIONALE ZUSAMMENARBEIT AUF DEM GEBIET DES PATENTWESENS (PCT) VERÖFFENTLICHTE INTERNATIONALE ANMELDUNG

(19) Weltorganisation für geistiges Eigentum
Internationales Büro



(43) Internationales Veröffentlichungsdatum
10. Juli 2008 (10.07.2008)

PCT

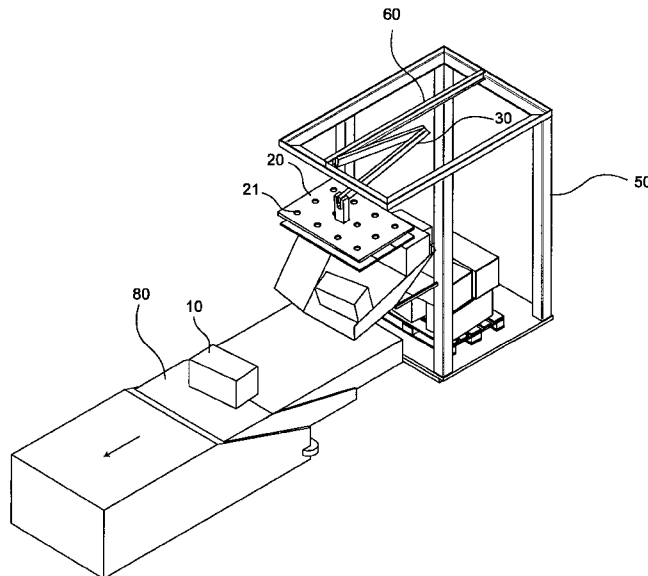
(10) Internationale Veröffentlichungsnummer
WO 2008/080608 A3

- (51) Internationale Patentklassifikation:
B65G 61/00 (2006.01) *B65G 11/02* (2006.01)
B65G 47/90 (2006.01)
- (21) Internationales Aktenzeichen: PCT/EP2007/011441
- (22) Internationales Anmeldedatum:
28. Dezember 2007 (28.12.2007)
- (25) Einreichungssprache: Deutsch
- (26) Veröffentlichungssprache: Deutsch
- (30) Angaben zur Priorität:
10 2006 062 528.5
29. Dezember 2006 (29.12.2006) DE
- (71) Anmelder (für alle Bestimmungsstaaten mit Ausnahme von US): **DEUTSCHE POST AG** [DE/DE]; Charles-de-Gaulle-Strasse 20, 53113 Bonn (DE).
- (72) Erfinder; und
- (75) Erfinder/Anmelder (nur für US): **EHELMEYER, Wolfgang** [DE/DE]; Steeneschwinkel 1a, 27711 Osterholz-Scharmbeck (DE). **FRANCK, Hermann** [DE/DE]; Stubbenstrasse 38, 27721 Ritterhude (DE).
- (74) Anwalt: **JOSTARNDT PATENTANWALTS-AG**; Brüsseler Ring 51, 52074 Aachen (DE).
- (81) Bestimmungsstaaten (soweit nicht anders angegeben, für jede verfügbare nationale Schutzrechtsart): AE, AG, AL, AM, AO, AT, AU, AZ, BA, BB, BG, BH, BR, BW, BY, BZ, CA, CH, CN, CO, CR, CU, CZ, DK, DM, DO, DZ, EC, EE, EG, ES, FI, GB, GD, GE, GH, GM, GT, HN, HR, HU, ID, IL, IN, IS, JP, KE, KG, KM, KN, KP, KR, KZ, LA, LC, LK, LR, LS, LT, LU, LY, MA, MD, ME, MG, MK, MN, MW, MX, MY, MZ, NA, NG, NI, NO, NZ, OM, PG, PH, PL, PT, RO, RS, RU, SC, SD, SE, SG, SK, SL, SM, SV, SY, TJ, TM, TN, TR, TT, TZ, UA, UG, US, UZ, VC, VN, ZA, ZM, ZW.
- (84) Bestimmungsstaaten (soweit nicht anders angegeben, für jede verfügbare regionale Schutzrechtsart): ARIPO (BW, GH, GM, KE, LS, MW, MZ, NA, SD, SL, SZ, TZ, UG, ZM, ZW), eurasisches (AM, AZ, BY, KG, KZ, MD, RU, TJ, TM), europäisches (AT, BE, BG, CH, CY, CZ, DE, DK, EE, ES, FI, FR, GB, GR, HU, IE, IS, IT, LT, LU, LV, MC, MT, NL, PL, PT, RO, SE, SI, SK, TR), OAPI (BF, BJ, CF,

[Fortsetzung auf der nächsten Seite]

(54) Title: APPARATUS AND METHOD FOR TRANSFERRING PART LOADS

(54) Bezeichnung: VORRICHTUNG UND VERFAHREN ZUR UMSETZUNG VON STÜCKGUT



(57) Abstract: The invention relates to an apparatus for transferring part loads (10) from a first position X to a second position Y. Said apparatus comprises at least one gripping mechanism (20) which can be moved in a vertical direction and in at least one horizontal direction by means of a drive unit (30). The gripping mechanism (20) encompasses several gripping elements, at least two of which can be separately triggered. The disclosed apparatus also comprises control means for sequentially canceling the gripping effect of the gripping elements. The invention is characterized in that control means of the apparatus are designed to sequentially cancel the gripping effect of the gripping elements according to an established pattern. The invention further relates to a method for transferring part loads, in which the gripping effect of gripping elements is sequentially canceled according to an established pattern.

[Fortsetzung auf der nächsten Seite]

WO 2008/080608 A3



CG, CI, CM, GA, GN, GQ, GW, ML, MR, NE, SN, TD, TG).

— vor Ablauf der für Änderungen der Ansprüche geltenden Frist; Veröffentlichung wird wiederholt, falls Änderungen eintreffen

Erklärung gemäß Regel 4.17:

— Erfindererklärung (Regel 4.17 Ziffer iv)

Veröffentlicht:

— mit internationalem Recherchenbericht

(88) Veröffentlichungsdatum des internationalen

Recherchenberichts:

25. September 2008

(57) Zusammenfassung: Die Erfindung betrifft eine Vorrichtung zur Umsetzung von Stückgut (10) von einer ersten Position X zu einer zweiten Position Y, wobei die Vorrichtung wenigstens eine Greifvorrichtung (20) aufweist, die über eine Antriebsvorrichtung (30) in vertikaler Richtung und in wenigstens einer horizontalen Richtung bewegbar ist und die Greifvorrichtung (20) mehrere Greifelemente umfasst, von denen jeweils wenigstens zwei getrennt voneinander ansteuerbar sind und die Vorrichtung Steuerungsmittel zur sequentiellen Aufhebung der Greifwirkung der Greifelemente aufweist. Die Erfindung ist dadurch gekennzeichnet, dass Steuerungsmittel der Vorrichtung für eine sequentielle Aufhebung der Greifwirkung der Greifelemente nach einem festen Schema ausgebildet sind. Die Erfindung betrifft ferner ein Verfahren zur Umsetzung von Stückgut, bei dem die Greifwirkung von Greifelementen nach einem festen Schema sequentiell aufgehoben wird.

INTERNATIONAL SEARCH REPORT

International application No
PCT/EP2007/011441

A. CLASSIFICATION OF SUBJECT MATTER

INV. B65G61/00
ADD. B65G47/90 B65G11/02

According to International Patent Classification (IPC) or to both national classification and IPC

B. FIELDS SEARCHED

Minimum documentation searched (classification system followed by classification symbols)
B65G

Documentation searched other than minimum documentation to the extent that such documents are included in the fields searched

Electronic data base consulted during the international search (name of data base and, where practical, search terms used)

EPO-Internal

C. DOCUMENTS CONSIDERED TO BE RELEVANT

Category*	Citation of document, with indication, where appropriate, of the relevant passages	Relevant to claim No.
X	DE 201 07 571 U1 (PAUL OTT GMBH LAMBACH [AT]) 20 December 2001 (2001-12-20) page 3, paragraphs 2,5 page 6, paragraph 4 page 10, paragraph 5 - page 11, paragraph 1 figures 1-9	1, 2, 4, 5, 8-10, 20, 21, 23, 27
Y	-----	3, 22
Y	EP 0 342 825 A (FLEETWOOD SYST INC [US]) 23 November 1989 (1989-11-23) column 8, line 46 - column 9, line 40 -----	3, 22
A	US 3 804 270 A (MICHAUD J ET AL) 16 April 1974 (1974-04-16) column 5, line 19 - line 24; figure 2 -----	6, 7, 28
	----- -/--	

Further documents are listed in the continuation of Box C.

See patent family annex.

* Special categories of cited documents :

- *A* document defining the general state of the art which is not considered to be of particular relevance
- *E* earlier document but published on or after the international filing date
- *L* document which may throw doubts on priority claim(s) or which is cited to establish the publication date of another citation or other special reason (as specified)
- *O* document referring to an oral disclosure, use, exhibition or other means
- *P* document published prior to the international filing date but later than the priority date claimed

- *T* later document published after the international filing date or priority date and not in conflict with the application but cited to understand the principle or theory underlying the invention
- *X* document of particular relevance; the claimed invention cannot be considered novel or cannot be considered to involve an inventive step when the document is taken alone
- *Y* document of particular relevance; the claimed invention cannot be considered to involve an inventive step when the document is combined with one or more other such documents, such combination being obvious to a person skilled in the art.
- *&* document member of the same patent family

Date of the actual completion of the international search

14 Juli 2008

Date of mailing of the international search report

14/08/2008

Name and mailing address of the ISA/

European Patent Office, P.B. 5818 Patentlaan 2
NL - 2280 HV Rijswijk
Tel. (+31-70) 340-2040, Tx. 31 651 epo nl,
Fax: (+31-70) 340-3016

Authorized officer

Sundqvist, Stefan

INTERNATIONAL SEARCH REPORT

International application No
PCT/EP2007/011441

C(Continuation). DOCUMENTS CONSIDERED TO BE RELEVANT		
Category*	Citation of document, with indication, where appropriate, of the relevant passages	Relevant to claim No.
A	US 4 031 998 A (SUZUKI SHIN ET AL) 28 June 1977 (1977-06-28) figure 1 -----	6,7,28
A	US 2004/207150 A1 (HENDZEL LOUIS J. [US]) 21 October 2004 (2004-10-21) abstract -----	6,7,28

Box No. II Observations where certain claims were found unsearchable (Continuation of item 2 of first sheet)

This international search report has not been established in respect of certain claims under Article 17(2)(a) for the following reasons:

1. Claims Nos.:
because they relate to subject matter not required to be searched by this Authority, namely:

2. Claims Nos.:
because they relate to parts of the international application that do not comply with the prescribed requirements to such an extent that no meaningful international search can be carried out, specifically:

3. Claims Nos.:
because they are dependent claims and are not drafted in accordance with the second and third sentences of Rule 6.4(a).

Box No. III Observations where unity of invention is lacking (Continuation of item 3 of first sheet)

This International Searching Authority found multiple inventions in this international application, as follows:

see supplemental sheet

1. As all required additional search fees were timely paid by the applicant, this international search report covers all searchable claims.
2. As all searchable claims could be searched without effort justifying additional fees, this Authority did not invite payment of additional fees.
3. As only some of the required additional search fees were timely paid by the applicant, this international search report covers only those claims for which fees were paid, specifically claims Nos.:

1-10, 20-23, 27, 28
4. No required additional search fees were timely paid by the applicant. Consequently, this international search report is restricted to the invention first mentioned in the claims; it is covered by claims Nos.:

Remark on Protest

- The additional search fees were accompanied by the applicant's protest and, where applicable, the payment of a protest fee.
- The additional search fees were accompanied by the applicant's protest but the applicable protest fee was not paid within the time limit specified in the invitation.
- No protest accompanied the payment of additional search fees.

The International Searching Authority has found that the international application contains multiple (groups of) inventions, as follows:

1. Claims 1-5, 8-10, 20-23, 27

Transfer device comprising clamping devices as per claim 3 dependent on claim 1; transfer method using clamping devices as per claim 22 dependent on claim 20.

2. Claims 6, 7, 28

Transfer device comprising a guide device in the form of an obliquely positioned guide plate as per claim 6 dependent on claims 1 and 5; transfer method using a guide device in the form of an obliquely positioned guide plate as per claim 28 dependent on claims 20 and 27.

3. Claims 11-13

Transfer device with an articulated arm type robot as drive unit which is fixed to the housing as per claim 11 dependent on claim 1, and claims 12 and 13 dependent thereon.

4. Claims 14, 15

Transfer device with the second position outside of the housing as per claim 14 or 15 dependent on claims 1 and 8.

5. Claims 16-18

Transfer device which is mounted on a movable base plate as per claim 16 dependent on claim 1, and claims 17 and 18 dependent thereon.

6. Claim 19

Transfer device with means for aligning a supporting device as per claim 19 dependent on claim 1.

7. Claims 24-26

Transfer method wherein part loads are moved to a position above a conveyor belt as per claim 24 dependent on claim 20, and claims 25 and 26 dependent thereon.

INTERNATIONAL SEARCH REPORT

Information on patent family members

International application No

PCT/EP2007/011441

Patent document cited in search report	Publication date	Patent family member(s)	Publication date
DE 20107571	U1	20-12-2001 EP 1254854 A1	06-11-2002
EP 0342825	A	23-11-1989 CA 1331466 C DE 68917639 D1 DK 242589 A	16-08-1994 29-09-1994 19-11-1989
US 3804270	A	16-04-1974 AU 475035 B2 AU 6434674 A CA 999724 A1 CH 581006 A5 DE 2401600 A1 FR 2213812 A1 GB 1436042 A IT 1003327 B JP 50047359 A SE 389081 B	12-08-1976 10-07-1975 16-11-1976 29-10-1976 18-07-1974 09-08-1974 19-05-1976 10-06-1976 26-04-1975 25-10-1976
US 4031998	A	28-06-1977 CA 1037895 A1 DE 2611556 A1 FR 2304413 A1 JP 1031415 C JP 51109666 A JP 55021683 B NL 7602297 A	05-09-1978 30-09-1976 15-10-1976 29-01-1981 28-09-1976 11-06-1980 22-09-1976
US 2004207150	A1	21-10-2004 NONE	

INTERNATIONALER RECHERCHENBERICHT

Internationales Aktenzeichen
PCT/EP2007/011441

A. KLASSIFIZIERUNG DES ANMELDUNGSGEGENSTANDES

INV: B65G61/00
ADD: B65G47/90 B65G11/02

Nach der Internationalen Patentklassifikation (IPC) oder nach der nationalen Klassifikation und der IPC

B. RECHERCHIERTE GEBIETE

Recherchiertes Mindestprüfstoff (Klassifikationssystem und Klassifikationssymbole)
B65G

Recherchierte, aber nicht zum Mindestprüfstoff gehörende Veröffentlichungen, soweit diese unter die recherchierten Gebiete fallen

Während der internationalen Recherche konsultierte elektronische Datenbank (Name der Datenbank und evtl. verwendete Suchbegriffe)

EPO-Internal

C. ALS WESENTLICH ANGESEHENE UNTERLAGEN

Kategorie*	Bezeichnung der Veröffentlichung, soweit erforderlich unter Angabe der in Betracht kommenden Teile	Betr. Anspruch Nr.
X	DE 201 07 571 U1 (PAUL OTT GMBH LAMBACH [AT]) 20. Dezember 2001 (2001-12-20) Seite 3, Absätze 2,5 Seite 6, Absatz 4 Seite 10, Absatz 5 - Seite 11, Absatz 1 Abbildungen 1-9	1,2,4,5, 8-10,20, 21,23,27
Y		3,22
Y	EP 0 342 825 A (FLEETWOOD SYST INC [US]) 23. November 1989 (1989-11-23) Spalte 8, Zeile 46 - Spalte 9, Zeile 40	3,22
A	US 3 804 270 A (MICHAUD J ET AL) 16. April 1974 (1974-04-16) Spalte 5, Zeile 19 - Zeile 24; Abbildung 2	6,7,28

Weitere Veröffentlichungen sind der Fortsetzung von Feld C zu entnehmen Siehe Anhang Patentfamilie

- | | |
|---|--|
| <ul style="list-style-type: none"> * Besondere Kategorien von angegebenen Veröffentlichungen : *A* Veröffentlichung, die den allgemeinen Stand der Technik definiert, aber nicht als besonders bedeutsam anzusehen ist *E* älteres Dokument, das jedoch erst am oder nach dem internationalen Anmeldedatum veröffentlicht worden ist *L* Veröffentlichung, die geeignet ist, einen Prioritätsanspruch zweifelhaft erscheinen zu lassen, oder durch die das Veröffentlichungsdatum einer anderen im Recherchenbericht genannten Veröffentlichung belegt werden soll oder die aus einem anderen besonderen Grund angegeben ist (wie ausgeführt) *O* Veröffentlichung, die sich auf eine mündliche Offenbarung, eine Benutzung, eine Ausstellung oder andere Maßnahmen bezieht *P* Veröffentlichung, die vor dem internationalen Anmeldedatum, aber nach dem beanspruchten Prioritätsdatum veröffentlicht worden ist | <ul style="list-style-type: none"> *T* Spätere Veröffentlichung, die nach dem internationalen Anmeldedatum oder dem Prioritätsdatum veröffentlicht worden ist und mit der Anmeldung nicht kollidiert, sondern nur zum Verständnis des der Erfindung zugrundeliegenden Prinzips oder der ihr zugrundeliegenden Theorie angegeben ist *X* Veröffentlichung von besonderer Bedeutung; die beanspruchte Erfindung kann allein aufgrund dieser Veröffentlichung nicht als neu oder auf erfinderischer Tätigkeit beruhend betrachtet werden *Y* Veröffentlichung von besonderer Bedeutung; die beanspruchte Erfindung kann nicht als auf erfinderischer Tätigkeit beruhend betrachtet werden, wenn die Veröffentlichung mit einer oder mehreren anderen Veröffentlichungen dieser Kategorie in Verbindung gebracht wird und diese Verbindung für einen Fachmann naheliegend ist *Z* Veröffentlichung, die Mitglied derselben Patentfamilie ist |
|---|--|

Datum des Abschlusses der internationalen Recherche	Absenddatum des internationalen Recherchenberichts
14. Juli 2008	14/08/2008

Name und Postanschrift der Internationalen Recherchenbehörde Europäisches Patentamt, P.B. 5818 Patentlaan 2 NL - 2280 HV Rijswijk Tel. (+31-70) 340-2040, Tx. 31 651 epo nl, Fax: (+31-70) 340-3016	Bevollmächtigter Bediensteter Sundqvist, Stefan
---	--

INTERNATIONALER RECHERCHENBERICHT

Internationales Aktenzeichen
PCT/EP2007/011441

C. (Fortsetzung) ALS WESENTLICH ANGESEHENE UNTERLAGEN		
Kategorie*	Bezeichnung der Veröffentlichung, soweit erforderlich unter Angabe der in Betracht kommenden Teile	Betr. Anspruch Nr.
A	US 4 031 998 A (SUZUKI SHIN ET AL) 28. Juni 1977 (1977-06-28) Abbildung 1	6,7,28
A	US 2004/207150 A1 (HENDZEL LOUIS J [US]) 21. Oktober 2004 (2004-10-21) Zusammenfassung	6,7,28

Feld Nr. II Bemerkungen zu den Ansprüchen, die sich als nicht recherchierbar erwiesen haben (Fortsetzung von Punkt 2 auf Blatt 1)

Gemäß Artikel 17(2)a) wurde aus folgenden Gründen für bestimmte Ansprüche kein internationaler Recherchenbericht erstellt:

1. Ansprüche Nr.
weil sie sich auf Gegenstände beziehen, zu deren Recherche diese Behörde nicht verpflichtet ist, nämlich

2. Ansprüche Nr.
weil sie sich auf Teile der internationalen Anmeldung beziehen, die den vorgeschriebenen Anforderungen so wenig entsprechen, dass eine sinnvolle internationale Recherche nicht durchgeführt werden kann, nämlich

3. Ansprüche Nr.
weil es sich dabei um abhängige Ansprüche handelt, die nicht entsprechend Satz 2 und 3 der Regel 6.4 a) abgefasst sind.

Feld Nr. III Bemerkungen bei mangelnder Einheitlichkeit der Erfindung (Fortsetzung von Punkt 3 auf Blatt 1)

Diese Internationale Recherchenbehörde hat festgestellt, dass diese internationale Anmeldung mehrere Erfindungen enthält:

siehe Zusatzblatt

1. Da der Anmelder alle erforderlichen zusätzlichen Recherchegebühren rechtzeitig entrichtet hat, erstreckt sich dieser internationale Recherchenbericht auf alle recherchierbaren Ansprüche.

2. Da für alle recherchierbaren Ansprüche die Recherche ohne einen Arbeitsaufwand durchgeführt werden konnte, der zusätzliche Recherchegebühr gerechtfertigt hätte, hat die Behörde nicht zur Zahlung solcher Gebühren aufgefordert.

3. Da der Anmelder nur einige der erforderlichen zusätzlichen Recherchegebühren rechtzeitig entrichtet hat, erstreckt sich dieser internationale Recherchenbericht nur auf die Ansprüche, für die Gebühren entrichtet worden sind, nämlich auf die Ansprüche Nr.
1-10, 20-23, 27, 28

4. Der Anmelder hat die erforderlichen zusätzlichen Recherchegebühren nicht rechtzeitig entrichtet. Dieser internationale Recherchenbericht beschränkt sich daher auf die in den Ansprüchen zuerst erwähnte Erfindung; diese ist in folgenden Ansprüchen erfasst:

Bemerkungen hinsichtlich eines Widerspruchs

- Der Anmelder hat die zusätzlichen Recherchegebühren unter Widerspruch entrichtet und die gegebenenfalls erforderliche Widerspruchsgebühr gezahlt.
- Die zusätzlichen Recherchegebühren wurden vom Anmelder unter Widerspruch gezahlt, jedoch wurde die entsprechende Widerspruchsgebühr nicht innerhalb der in der Aufforderung angegebenen Frist entrichtet.
- Die Zahlung der zusätzlicher Recherchegebühren erfolgte ohne Widerspruch.

WEITERE ANGABEN

PCT/ISA/ 210

Die internationale Recherchenbehörde hat festgestellt, dass diese internationale Anmeldung mehrere (Gruppen von) Erfindungen enthält, nämlich:

1. Ansprüche: 1-5, 8-10, 20-23, 27

Umsetzer mit Klemmeinrichtungen nach Anspruch 3 in Abhängigkeit vom Anspruch 1; Umsetzverfahren mittels Klemmeinrichtungen nach Anspruch 22 in Abhängigkeit vom Anspruch 20.

2. Ansprüche: 6, 7, 28

Umsetzer mit Führungseinrichtung in Form eines schräg gestellten Leitbleches nach Anspruch 6 in Abhängigkeit von den Ansprüchen 1 und 5; Umsetzverfahren mittels Führungseinrichtung in Form eines schräg gestellten Leitbleches nach Anspruch 28 in Abhängigkeit von den Ansprüchen 20 und 27.

3. Ansprüche: 11-13

Umsetzer mit einem Knickarmroboter als Antriebsvorrichtung, die am Gehäuse angebracht ist nach Anspruch 11 in Abhängigkeit vom Anspruch 1, sowie davon abhängigen Ansprüchen 12 und 13.

4. Ansprüche: 14, 15

Umsetzer mit der zweiten Position außerhalb des Gehäuses nach Anspruch 14 bzw. 15 in Abhängigkeit von den Ansprüchen 1 und 8.

5. Ansprüche: 16-18

Umsetzer, der auf einer beweglichen Grundplatte montiert ist nach Anspruch 16 in Abhängigkeit vom Anspruch 1, sowie davon abhängigen Ansprüchen 17 und 18.

6. Anspruch: 19

Umsetzer mit zur Ausrichtung einer Trageinrichtung nach Anspruch 19 in Abhängigkeit vom Anspruch 1.

7. Ansprüche: 24-26

WEITERE ANGABEN

PCT/ISA/ 210

Umsetzverfahren, wobei das Stückgut zu einer Position oberhalb eines Transportbandes bewegt wird nach Anspruch 24 in Abhängigkeit vom Anspruch 20, sowie davon abhängigen Ansprüchen 25 und 26.

INTERNATIONALER RECHERCHENBERICHT

Angaben zu Veröffentlichungen, die zur selben Patentfamilie gehören

Internationales Aktenzeichen

PCT/EP2007/011441

Im Recherchenbericht angeführtes Patentdokument		Datum der Veröffentlichung	Mitglied(er) der Patentfamilie	Datum der Veröffentlichung
DE 20107571	U1	20-12-2001	EP 1254854 A1	06-11-2002
EP 0342825	A	23-11-1989	CA 1331466 C DE 68917639 D1 DK 242589 A	16-08-1994 29-09-1994 19-11-1989
US 3804270	A	16-04-1974	AU 475035 B2 AU 6434674 A CA 999724 A1 CH 581006 A5 DE 2401600 A1 FR 2213812 A1 GB 1436042 A IT 1003327 B JP 50047359 A SE 389081 B	12-08-1976 10-07-1975 16-11-1976 29-10-1976 18-07-1974 09-08-1974 19-05-1976 10-06-1976 26-04-1975 25-10-1976
US 4031998	A	28-06-1977	CA 1037895 A1 DE 2611556 A1 FR 2304413 A1 JP 1031415 C JP 51109666 A JP 55021683 B NL 7602297 A	05-09-1978 30-09-1976 15-10-1976 29-01-1981 28-09-1976 11-06-1980 22-09-1976
US 2004207150	A1	21-10-2004	KEINE	