



(10) DE 10 2020 111 426 A1 2021.10.28

(12)

## Offenlegungsschrift

(21) Aktenzeichen: 10 2020 111 426.5

(22) Anmeldetag: 27.04.2020

(43) Offenlegungstag: 28.10.2021

(51) Int Cl.: **B25J 15/02** (2006.01)

**B25J 15/08** (2006.01)

(71) Anmelder:

Universität Bremen, Körperschaft des  
öffentlichen Rechts, 28359 Bremen, DE

(72) Erfinder:

Hogreve, Sebastian, 28213 Bremen, DE; Tracht,  
Kirsten, Prof. Dr., 30823 Garbsen, DE

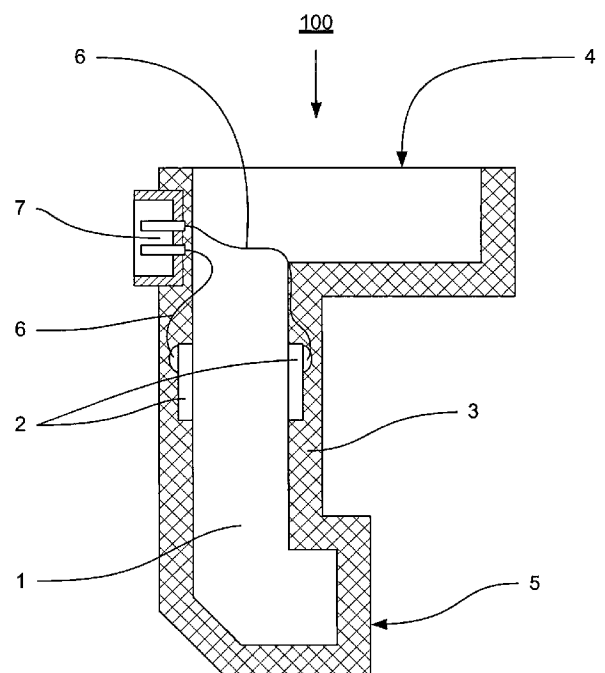
(74) Vertreter:

BOEHMERT & BOEHMERT Anwaltspartnerschaft  
mbB - Patentanwälte Rechtsanwälte, 28209  
Bremen, DE

Die folgenden Angaben sind den vom Anmelder eingereichten Unterlagen entnommen.

(54) Bezeichnung: **KRAFTSENSORISCHER GREIFERFINGER FÜR EINE GREIFVORRICHTUNG,  
GREIFVORRICHTUNG MIT DEMSELBEN UND VERFAHREN ZUR HERSTELLUNG DESSELBEN**

(57) Zusammenfassung: Kraftsensorischer Greiffinger für eine Greifvorrichtung, mit der ein zu greifender Gegenstand gegriffen werden kann, mit einem Greiffinger, wobei der Greiffinger einen steifen Greiffingerkern und eine Greiffläche, die zur Anlage an einen zu greifenden Gegenstand ausgebildet ist, aufweist, einer Kraftsensoreinrichtung, die gestaltet ist, um mechanische Dehnungen zum Zweck einer Kraftmessung zu messen, und mit dem Greiffingerkern stoffschlüssig verbunden ist, und einer zumindest die Kraftsensoreinrichtung abdeckenden Ummantelung, insbesondere aus Kautschuk, insbesondere Silikonkautschuk, um den Greiffingerkern.



## Beschreibung

**[0001]** Die vorliegende Erfindung betrifft einen kraftsensorischen Greiferfinger für eine Greifvorrichtung, eine Greifvorrichtung mit demselben sowie ein Verfahren zur Herstellung desselben.

**[0002]** Der Greiferfinger dient insbesondere für den Einsatz in Robotern bzw. in der industriellen Handhabungstechnik.

**[0003]** In der industriellen Handhabungstechnik werden mehrachsige Handhabungseinrichtungen (vorzugsweise mehrgelenkige, freiprogrammierbare Industrieroboter) eingesetzt, um verschiedenste aus einem festen Material gefertigte Objekte (im Folgenden als Werkstück bezeichnet) zu halten, zu positionieren oder zu orientieren. Als Schnittstelle zwischen Handhabungseinrichtung und Werkstück werden üblicherweise Industriegreifer eingesetzt. Eine besondere Umsetzungsform eines Industriegreifers ist der Fingergreifer (z. B. Parallelgreifer, Winkelgreifer, Zentrischgreifer). Um das Werkstück zu greifen, wird es zwischen zwei oder mehr beweglichen Greiferfingern eingeklemmt. Dazu besitzt der Greifer einen Stellantrieb (i. d. R. pneumatisch oder elektrisch), der die Greiferfinger mindestens zwischen den Positionen „geöffnet“ und „geschlossen“ bewegen kann. Zum Anfahren von beliebigen Öffnungsweiten werden üblicherweise Greifer mit Servoantrieb oder Schrittmotor eingesetzt. Das Greifprinzip kann je nach Anwendungsfall und Auslegung des Greifsystems sowohl auf einem reinen Formschluss, einem Kraftschluss oder einer Kombination beider Prinzipien beruhen. In einfachen Systemen wird der Greifer auf Block geschlossen. Das bedeutet, der Stellantrieb wird solange betätigt, bis sich ein Kräftegleichgewicht zwischen Stellkraft und der auf das Greifobjekt einwirkenden Anpresskraft einstellt. Eine Regelung der Position oder der Anpresskraft wird nicht vorgenommen. Häufig werden mit binär schaltenden Sensoren die Stellungen „Geöffnet“ und „Geschlossen“ abgefragt, um bspw. ein Blockieren des Stellantriebs zu erkennen. Bei Einzweckgreifern ist dieses Prinzip zweckmäßig, da das System auf die spezifischen Anforderungen der Handhabungsaufgabe ausgelegt werden kann. Sollen jedoch verschiedene Werkstücke mit demselben Greifer gehandhabt werden oder sind die Werkstücke druckempfindlich, sollte neben der Überprüfung der Fingerstellung auch die auf das Werkstück einwirkende Kraft gemessen und ggf. geregelt werden. Kräfte können sowohl durch die Interaktion von Greiferfinger und Werkstück entstehen als auch von außen auf das System einwirken. Typische Kräfte sind die Trägheitskraft beim Bewegen des Werkstücks im Raum, die Gewichtskraft des Werkstücks, Kontaktkräfte beim Fügen oder im Falle einer Kollision. Insbesondere beim Einsatz des Greifers an einem Roboter, der ohne eine trennende Schutzeinrichtung mit dem Menschen interagiert (üblicherwei-

se als Mensch-Roboter-Kollaboration bezeichnet), ist die schnelle und sichere Erkennung einer Kollision wichtig. Das Handhabungssystem kann auf Basis der Messwerte beim Überschreiten einer unzulässigen Kontaktkraft entweder einen sofortigen Bewegungsstopp veranlassen oder eine Ausweichbewegung mit dem Ziel der Kraftreduzierung durchführen. Ferner sollten der Endeffektor und die Greiferfinger beim Einsatz in der Mensch-Roboter-Kollaboration frei von spitzen Kanten und Ecken sein. Scher- und Klemmstellen müssen vermieden oder abgedeckt werden. Diese Anforderungen widerstreben dem klassischen Design von Greiferfingern, die aus einem Metall- oder Kunststoffblock gefräst werden und zur Steigerung der Präzision besonders steif ausgelegt werden.

**[0004]** Zur Messung der Kräfte an und in einem Greifsystem werden verschiedene Systeme eingesetzt. Diese können grob in Handgelenksensoren und Fingersensoren unterteilt werden. Die Handgelenksensoren werden zwischen den Montageflansch des Roboters und des Greifsystems montiert. Sie können Kräfte und Momente in bis zu sechs Raumrichtungen messen. Sie werden üblicherweise als herstellerunabhängige Zusatzmodule angeboten und verbrauchen einen nicht unerheblichen Anteil der Traglast des Roboters. Sie bestehen aus einem zylindrisch geformten, robusten, metallischen Gehäuse mit mechanischen Schnittstellen auf beiden Flachseiten des Gehäuses. Im Inneren enthalten die Sensoren eine mechanische Struktur, die sich unter Einwirkung der zu messenden Kräfte elastisch verformt. Dafür ist die Struktur i. d. R. an mehreren Stellen gezielt geschwächt, so dass an diesen Stellen besonders starke Verformungen entlang einer definierten Wirkungslinie auftreten. An diesen Stellen sind Elementarsensoren zur Verformungsmessung, üblicherweise Dehnungsmessstreifen, angebracht. Die gemessene Verformung ist proportional zur eingeleiteten Kraft. Die zum Betrieb der Sensoren und zur Umwandlung sowie Auswertung der Signale erforderliche Elektronik ist entweder unmittelbar im Sensorgehäuse integriert oder in einem externen Messverstärker untergebracht.

**[0005]** Handgelenksensoren können bauartbedingt nur Kräfte messen, die von außen auf das Greifsystem wirken. Hierzu gehören alle Formen von Kontaktkräften (zum Beispiel Fügekräfte, Kollisionskräfte) sowie Massen- und Trägheitskräfte. Die vom Greiferfinger auf das Greifobjekt aufgebrachte Anpresskraft kann von einem Handgelenksensor nicht gemessen werden. Hierfür werden Fingersensoren angeboten, die zwischen die Grundbacke des Stellantriebs und dem eigentlichen Greiferfinger montiert werden. Auch diese Fingersensoren reduzieren durch ihre Masse die nutzbare Traglast des Roboters. Indirekt kann die Anpresskraft über den Luftdruck oder den Motorstrom des Stellantriebs gemessen werden. Ein Beispiel hierfür ist in DE 30 910 801 C2

beschrieben. Motorstrom und Luftdruck sind jedoch nicht ausschließlich von der Anpresskraft abhängig, sondern werden auch durch Reibkräfte und andere Verluste des Energieübertragungssystems beeinflusst. Diese sind im Betrieb nicht immer konstant und führen daher zu unbekanntem Verfälschungen der gemessenen Anpresskraft. Darüber hinaus können mittels Messung der Antriebsenergie oder der Verwendung von Fingersensoren keine von außen auf das System wirkenden Kräfte gemessen werden. In der Folge müssen für die Messung aller im oder am Greifsystem wirkenden Kräfte verschiedene Sensoren kombiniert werden.

**[0006]** Im Stand der Technik sind unterschiedliche Ideen und Ansätze zur Integration der Sensorik in einen Greiferfinger beschrieben. Durch die Integration wird das Ziel verfolgt, die durch die Sensorik eingebrachte Masse des Greifsystems zu reduzieren.

**[0007]** Einige erlauben die Messung von Kräften und Momenten in mehreren Raumrichtungen und ersetzen damit sowohl die Handgelenksensoren als auch die Fingersensoren.

**[0008]** Der vorliegenden Erfindung liegt die Aufgabe zugrunde, einen Greiferfinger bereitzustellen, der ermöglicht, unterschiedliche empfindliche Greifobjekte mit einem angemessenen Greifdruck zu fassen und Kollisionen beim Einsatz in der Mensch-Roboter-Kollaboration zu erkennen.

**[0009]** Erfindungsgemäß wird diese Aufgabe gelöst durch einen kraftsensorischen Greiferfinger für eine Greifvorrichtung, mit der ein zu greifender Gegenstand gegriffen werden kann, mit

- einem Greiferfinger, wobei der Greiferfinger einen steifen Greiferfingerkern und eine Greiffläche, die zur Anlage an einen zu greifenden Gegenstand ausgebildet ist, aufweist,
- einer Kraftsensoreinrichtung, die gestaltet ist, um mechanische Dehnungen zum Zweck einer Kraftmessung zu messen, und mit dem Greiferfingerkern stoffschlüssig verbunden ist, und
- einer zumindest die Kraftsensoreinrichtung abdeckenden Ummantelung, insbesondere aus Kautschuk, insbesondere Silikonkautschuk, um den Greiferfingerkern.

**[0010]** Weiterhin wird diese Aufgabe gelöst durch eine Greifvorrichtung mit mindestens einem Greiferfinger nach einem der Ansprüche 1 bis 14.

**[0011]** Darüber hinaus wird diese Aufgabe gelöst durch ein Verfahren zur Herstellung eines Greiferfingers nach einem der Ansprüche 1 bis 14, umfassend:

- Herstellen eines steifen Greiferfingerkerns, vorzugsweise durch spanende Fertigung oder 3D-Druck,

- Aufbringen einer Kraftsensoreinrichtung auf den Greiferfingerkern mittels einer stoffschlüssigen Verbindung,

- Anordnen des resultierenden Greiferfingerkerns in einer mindestens zweiteiligen Gussform, wobei die Gussformteile so gestaltet sind, dass im geschlossenen Zustand zwischen dem Greiferfingerkern und den Gussformteilen eine spaltförmige Kavität existiert,

- Gießen von fließfähigem Kautschuk, insbesondere Silikonkautschuk, durch eine mit der Kavität in Fluidverbindung stehende Öffnung in die Kavität,

- Aushärtenlassen des Kautschuks und

- Entnehmen des fertigen Greiferfingers aus der Gussform.

**[0012]** Gemäß einer besonderen Ausführungsform des Greiferfingers weist der Greiferfingerkern einen Elastizitätsmodul im Bereich von 2 kN/mm<sup>2</sup> bis 650 kN/mm<sup>2</sup>, vorzugsweise im Bereich von 65 kN/mm<sup>2</sup> bis 220 kN/mm<sup>2</sup> und besonders bevorzugt im Bereich von 69 kN/mm<sup>2</sup> bis 71 kN/mm<sup>2</sup> auf.

**[0013]** Günstigerweise ist die Ummantelung mehrschichtig.

**[0014]** Insbesondere kann dabei vorgesehen sein, dass die Ummantelung eine äußere Ummantelungsschicht mit einer Härte im Bereich von 0 bis 90 Shore A, bevorzugt im Bereich von 5 bis 45 Shore A und besonders bevorzugt im Bereich von 10 bis 20 Shore A aufweist.

**[0015]** Zweckmäßigerweise ist die Greiffläche in der Ummantelung ausgebildet.

**[0016]** Insbesondere kann dabei vorgesehen sein, dass die Greiffläche planar, doppel-V-förmig, konvex, geriffelt oder konkav ist.

**[0017]** Gemäß einer weiteren besonderen Ausführungsform ist die Greiffläche auswechselbar gestaltet.

**[0018]** Insbesondere kann dabei vorgesehen sein, dass die Greiffläche gemeinsam mit einer auswechselbaren Greiferfingerspitze auswechselbar ist.

**[0019]** Gemäß einer weiteren besonderen Ausführungsform ist die Kraftsensoreinrichtung für eine mehrachsige Kraftmessung gestaltet.

**[0020]** Weiterhin kann vorgesehen sein, dass sich die Kraftsensoreinrichtung, insbesondere ausschließlich, außerhalb der Greiffläche(n) befindet.

**[0021]** Gemäß einer besonderen Ausführungsform weist die Kraftsensoreinrichtung eine Elektronik auf.

**[0022]** Gemäß einer weiteren besonderen Ausführungsform der vorliegenden Erfindung weist die Kraftsensoreinrichtung mindestens einen Dehnungssensor, insbesondere Dehnungsmessstreifen, auf.

**[0023]** Vorteilhafterweise ist dem oder mindestens einem der Dehnungssensoren eine Aussparung oder ein Ausschnitt im Greiferfingerkern zur Verstärkung einer Verformung des Greiferfingers im Bereich des jeweiligen Dehnungssensors bei einer auf den Greiferfinger wirkenden Kraft zugeordnet. Die Aussparung oder der Ausschnitt kann sich durch den Greiferfingerkern erstrecken und zu beiden Seiten offen sein.

**[0024]** Insbesondere kann dabei vorgesehen sein, dass die Aussparung oder der Ausschnitt H-förmig oder rechteckförmig ist.

**[0025]** Hinsichtlich der Greifvorrichtung kann vorgesehen sein, dass sie ein Fingergreifer, insbesondere Parallelgreifer, Winkelgreifer oder Zentrischgreifer, ist.

**[0026]** Der vorliegenden Erfindung liegt überraschende Erkenntnis zugrunde, dass sich durch den Aufbau des Greiferfingers und durch die Anordnung der Kraftsensoreinrichtung während eines Handhabungsprozesses an und in einer Greifvorrichtung auftretende Kräfte, insbesondere die Greifkraft, messen lassen und ein sicherer Einsatz einer Greifvorrichtung mit demselben in der Mensch-Roboter-Kollaboration begünstigt wird.

**[0027]** Durch die Ummantelung ergibt sich eine Struktur mit erhöhter Nachgiebigkeit, die Stich-, Schnitt- und Quetschverletzungen vorbeugt. Die Ummantelung eines mit zum Beispiel Dehnungssensoren ausgestatteten steifen Greiferfingerkerns mit einem elastischen, gezielt in Form gebrachten Mantel liefert sowohl eine Schutzfunktion für die elektronischen Bauteile und elektrischen Leitungen als auch eine dämpfende Funktion beim Kontakt mit einem Objekt. Durch die Ummantelung des Greiferfingers wird eine Kapselung der empfindlichen Messtechnik sichergestellt und damit ein praxisrelevanter Einsatz erleichtert oder aber sogar erst ermöglicht. Es werden die Vorteile einer steifen und einer elastischen Bauweise vereint. Eine elastische Ummantelung erlaubt ein Eindringen im Kontaktfall und reduziert damit die auf ein Objekt einwirkende Flächenpressung. Somit werden beispielsweise Verletzungen beim Einsatz in der Mensch-Roboter-Kollaborati-

on vermieden. Gleichzeitig verhindert der steife Greiferfingerkern ein Verbiegen des gesamten Greiferfingers.

**[0028]** Durch die in den Greiferfinger integrierte Fähigkeit zur Kraftmessung bzw. Verformungsmessung können unzulässig hohe Kräfte erkannt und ein rechtzeitiges Abschalten des Greiferantriebs oder eine Ausweichbewegung der Handhabungseinrichtung veranlasst werden. Ferner kann über die Kraftmessung auf die Verformung der elastischen Ummantelung geschlossen werden, so dass eine Korrektur der Greif- oder Ablageposition durch die Steuerung der Handhabungseinrichtung vorgenommen werden kann.

**[0029]** Zumindest in einer besonderen Ausführungsform erlaubt der Greiferfinger die Messung von Kräften an und in einer Greifvorrichtung in mehreren Raumrichtungen.

**[0030]** Wenn die Kraftsensoreinrichtung bzw. die Kraftmesssensoren außerhalb der Greiffläche(n) angeordnet sind, so lassen sich dadurch bei der Zusammenarbeit zwischen Mensch und Maschine Kollisionen des Greiferfingers besonders einfach detektieren und kann die Art der Kollision noch besser bewertet werden.

**[0031]** Weitere Merkmale und Vorteile der Erfindung ergeben sich aus den beigefügten Ansprüchen und aus der nachfolgenden Beschreibung, in der anhand der schematischen Zeichnungen mehrere Ausführungsbeispiele im Detail erläutert sind. Dabei zeigt:

**Fig. 1** eine Schnittansicht von einem Greiferfinger gemäß einer besonderen Ausführungsform der vorliegenden Erfindung;

**Fig. 2** eine perspektivische Ansicht von einem Greiferfinger gemäß einer weiteren besonderen Ausführungsform der vorliegenden Erfindung;

**Fig. 3** drei verschiedene Greiferfinger gemäß weiteren besonderen Ausführungsformen der vorliegenden Erfindung in Seitenansicht;

**Fig. 4** mehrere Greiferfinger gemäß weiteren besonderen Ausführungsformen der vorliegenden Erfindung in perspektivischer Ansicht;

**Fig. 5** zwei Greiferfinger gemäß weiteren besonderen Ausführungsformen der vorliegenden Erfindung in Schnittansicht;

**Fig. 6** Schnittansichten von Greiferfingern gemäß weiteren Ausführungsformen der vorliegenden Erfindung;

**Fig. 7** zwei Stadien eines Verfahrens zur Herstellung eines Greiferfingers gemäß einer besonderen Ausführungsform der vorliegenden Erfindung.

**[0032]** Fig. 1 zeigt einen Greiferfinger **100** gemäß einer ersten besonderen Ausführungsform der vorliegenden Erfindung in Schnittansicht. Der Greiferfinger **100** weist einen finger- bzw. hakenförmigen steifen Greiferfingerkern **1** mit einer Kontaktfläche **4** auf. An der Kontaktfläche **4** wird der Greiferfinger **100** mit einem Greifer (nicht gezeigt) verbunden.

**[0033]** In diesem Beispiel auf zwei gegenüberliegenden Außenseiten des Greiferfingerkerns **1** ist jeweils ein Dehnungssensor **2**, zum Beispiel Dehnungsmessstreifen, stoffschlüssig angebracht, zum Beispiel geklebt. Die Dehnungssensoren **2** sind über dünne elektrische Leitungen **6** sowohl untereinander als auch mit einer elektrischen Schnittstelle **7** verbunden. Die elektrische Schnittstelle **7** kann beispielsweise in Form eines Steckers mit mehreren Kontakten ausgebildet sein und beispielsweise sowohl unmittelbar im Greiferfinger oder zum Beispiel am Ende eines Kabels (nicht gezeigt), welches aus dem Greiferfinger **100** hinausgeführt wird, befestigt sein.

**[0034]** Eine formdefinierte elastische Ummantelung **3** umhüllt in diesem Beispiel den Greiferfingerkern **1** mit Ausnahme der Kontaktfläche **4** und umhüllt auch die Dehnungssensoren **2**.

**[0035]** Gemäß einer besonderen Ausführungsform wird die Ummantelung **3** in einem urformenden Prozess direkt um den Greiferfingerkern **1** gelegt und mit diesem stoffschlüssig verbunden.

**[0036]** Über eine Greiffläche **5** tritt der Greiferfinger **100** mit einem Werkstück (nicht gezeigt) in Kontakt. Durch die Kontaktkraft wird der Greiferfinger **100** (elastisch) verformt. Diese Verformung kann über die Dehnungssensoren **2** gemessen werden.

**[0037]** Für die Messung der Dehnung werden vorzugsweise Dehnungsmessstreifen verwendet. Vorzugsweise ist der Temperaturgang der Dehnungsmessstreifen auf das Material des Greiferfingerkerns **1** abgestimmt.

**[0038]** Fig. 2 zeigt beispielhaft, wie Dehnungssensoren zur Messung von Kräften an einem Greiferfinger **100** in mehreren Raumrichtungen durch mehrere Sensorzonen gemessen werden können. Jede der Sensorzonen umfasst Dehnungssensoren **2.1** und **2.2**; **2.5** und **2.6**; **2.9** und **2.10** und beispielsweise einen Ausschnitt **8** bzw. **9** bzw. **10** im Greiferfingerkern **1**, welcher die Verformung im Bereich eines jeweiligen zugeordneten Dehnungssensors **2.1** und **2.2** bzw. **2.5** und **2.6** bzw. **2.9** und **2.10** konzentriert. In dem in der Fig. 2 gezeigten Beispiel weist der Greiferfinger **100** drei orthogonal zueinander angeordnete Sensorzonen auf. Ein beispielhaft H-förmiger Ausschnitt **8** ist so angeordnet, dass eine in X-Richtung auf die Greiffläche **5** wirkende Kraft zu einer Verformung führt, die im Bereich der Dehnungssensoren

**2.1** und **2.2** am stärksten ausgeprägt ist. Ein zweiter Ausschnitt **9** ist so angeordnet, dass eine in Y-Richtung auf die Greiffläche **5** wirkende Kraft zu einer Verformung führt, die im Bereich der Dehnungssensoren **2.5** und **2.6** am stärksten ausgeprägt ist. Ein dritter Abschnitt **10** ist so angeordnet, dass eine in Z-Richtung auf die Greiffläche **5** wirkende Kraft zu einer Verformung führt, die im Bereich der Dehnungssensoren **2.9** und **2.10** am stärksten ausgeprägt ist. Die Anzahl und Anordnung der Sensorzonen kann je nach Anwendungsfall variieren. Die Anzahl der unabhängig voneinander beanspruchten Sensorzonen ist dabei direkt abhängig von der Anzahl zu messender Raumrichtungen.

**[0039]** Im Übrigen ist der steife Greiferfingerkern **1** mit einer elastischen Ummantelung **3** versehen.

**[0040]** In den Fig. 3a) bis Fig. c) sind drei alternative Anordnungen der Sensorzonen gezeigt. Während in Fig. 2 die Ausschnitte **8** bis **10** H-förmig sind, sind in Fig. 3 die Ausschnitte **8** bis **10** beispielhaft rechteckig. Ferner ist in Fig. 3 gezeigt, dass die Anordnung der Sensorzonen in einem zweiten oder auch weiteren Greiferfinger eines Mehrfingergreifers unterschiedlich zu einem ersten Greiferfinger sein kann. Eine unterschiedliche Anordnung der Sensorzonen kann für die genaue Berechnung der wirkenden Kraft von Vorteil sein.

**[0041]** Anhand der Fig. 4a) bis f) soll beispielhaft gezeigt werden, dass die elastische Ummantelung **3** des Greiferfingerkerns **1** eine freie Formgestaltung der Greiffläche **5** erlaubt, um die Übertragung der Reibkraft zwischen der Greiffläche **5** und einem Greifobjekt (nicht gezeigt) zu erhöhen oder einen verbesserten Formschluss darzustellen. In Fig. 4 sind beispielhaft eine planare Greiffläche **5.1** (Fig. 4a)), eine doppel-V-förmige Greiffläche **5.2** (Fig. 4b)), eine konvex geformte Greiffläche **5.3** (Fig. 4c)), eine geriffelte Greiffläche **5.4** (Fig. 4d)), eine konkav geformte Greiffläche **5.5** mit Seitenflügeln (Fig. 4.e)) und eine konkav geformte Greiffläche **5.6** mit einer Tastlippe (Fig. 4f)) dargestellt.

**[0042]** Da die Greiffläche **5** unter Umständen während der Lebensdauer des Greiferfingers verändert werden muss oder die elastische Ummantelung beschädigt wird, kann die Ummantelung gemäß dem in Fig. 5a) beispielhaft gezeigten Prinzip im Bereich der unteren Greiferfingerspitze abnehmbar gestaltet sein. Beispielsweise kann ein Abschnitt der elastischen Ummantelung **11** so am Greiferfingerkern **1** befestigt sein, dass er keine stoffschlüssige Verbindung mit der elastischen Ummantelung **3** des übrigen Greiferfingers und mit dem Greiferfingerkern **1** aufweist. Zur Befestigung des auswechselbaren Teils (Ummantelung **11**) der elastischen Ummantelung kann vorzugsweise eine form- und/oder kraftschlüssige Verbindung vorgesehen sein. Zur Unterstützung ei-

ner formschlüssigen Verbindung kann beispielsweise ein entsprechendes Formelement **12**, beispielsweise eine Nut, in den Greiferfingerkern **1** eingebracht sein. Alternativ kann beispielsweise die gesamte Greiferfingerspitze **13** austauschbar gestaltet sein. Hierzu wird, wie in **Fig. 5b**) beispielhaft gezeigt, eine separate Greiferfingerspitze **13** gefertigt, die beispielsweise über ein Verbindungselement **15** mit dem Greiferfingerkern **1** verbunden wird. Vorzugsweise ist im Kontaktbereich von der Greiferfingerspitze **13** und dem Greiferfingerkern **1** ein Zentrierelement **14** vorgesehen. In einer Ausführungsform ist die abnehmbare Greiferfingerspitze **13** mit einer elastischen Ummantelung **11** ummantelt.

**[0043]** In einer besonderen Ausführungsform kann die elastische Ummantelung um den Greiferfingerkern mehrschichtig aufgebaut sein. **Fig. 6a**) zeigt einen zweischichtigen Aufbau der Ummantelung. Eine innere Ummantelungsschicht **3a** dient in diesem Beispiel der Kapselung der elektrischen Komponenten und dem Haftungsaufbau gegenüber dem Greiferfingerkern **1**. Eine äußere Ummantelungsschicht **16** ist vorzugsweise aus einem geschlossen porigen Material, wie zum Beispiel Silikonschaum, gefertigt, welches eine sehr große Elastizität aufweist und sich leicht eindrücken lässt. Dadurch lässt sich eine besonders nachgiebige Außenkontur des Greiferfingers schaffen, welche für den Einsatz in der Mensch-Roboter-Kollaboration besonders geeignet ist. Ferner schmiegt sich diese Schicht, wie in **Fig. 6b**) gezeigt, einem Greifobjekt (zu greifenden Gegenstand) **17** leicht an.

**[0044]** Die innere Ummantelungsschicht **3a** muss nicht den gesamten Greiferfingerkern **1** bedecken. Wie in **Fig. 6b**) dargestellt, genügt beispielsweise eine Benetzung im Bereich der Dehnungssensoren **2** und der elektrischen Leitungen **6**.

**[0045]** In **Fig. 7** ist ein Verfahren zur Herstellung eines Greiferfingers gemäß einer besonderen Ausführungsform der vorliegenden Erfindung in zwei Stadien dargestellt. Bei dem beispielhaften Verfahren wird zunächst ein steifer Greiferfingerkern **1** hergestellt. Hierfür wird vorzugsweise ein Werkstoff mit linearem Elastizitätsverhalten, beispielsweise Aluminium, verwendet. Der Greiferfingerkern wird vorzugsweise durch spanende Fertigung oder 3D-Druck erzeugt.

**[0046]** Anschließend werden die Dehnungssensoren **2** auf dem Greiferfingerkern **1** befestigt und wird eine elektrische Schaltung mittels elektrischer Leitungen **6** hergestellt und mit einer elektrischen Schnittstelle **7** verbunden.

**[0047]** Zur Verbesserung der Haftung zwischen einer elastischen Ummantelung und dem Greiferfingerkern **1** kann z.B. eine Vorbehandlung der Oberfläche,

vorzugsweise unter Aussparung der Dehnungssensoren **2**, beispielsweise mit einem Primer, erfolgen.

**[0048]** Danach wird die Baugruppe, umfassend den Greiferfingerkern **1**, die Dehnungssensoren **2**, die elektrischen Leitungen **6** und die elektrische Schnittstelle **7**, in eine Gussform **20** eingesetzt. In diesem Beispiel umfasst die Gussform **20** mindestens zwei Formhälften **18** und **19**, die durch eine Trennebene **23** separiert sind. Je nach Gestaltung des Greiffingers kann die Gussform **20** zur leichteren Entformung auch mehr als eine Trennebene aufweisen.

**[0049]** Um die Gussform **20** während des Gießvorgangs geschlossen zu halten, ist in einer besonderen Ausführungsform mindestens ein lösbares Verbindungselement **25**, z.B. eine Schraubverbindung, vorgesehen.

**[0050]** In einer besonderen Ausführungsform wird der Greiferfingerkern **1** in der Gussform **20** vorzugsweise ausschließlich an seiner Kontaktfläche **4** befestigt.

**[0051]** In einer besonderen Ausführungsform wird durch Verwendung eines oder mehrerer Verbindungselemente **26**, z.B. Schraubverbindungen, der Greiferfingerkern **1** in der Gussform **20** fixiert, so dass er während des Gießvorgangs und des Aushärtens nicht verrutscht.

**[0052]** In einer Ausführungsform sind die Formhälften **18**, **19** derart gestaltet, dass zwischen dem Greiferfingerkern **1** und den Formhälften **18** und **19** im geschlossenen Zustand (siehe **Fig. 7a**)) eine spaltförmige Kavität **21** existiert.

**[0053]** In einer Ausführungsform dient eine Öffnung **22** zum Befüllen der Gussform **20**. Die Öffnung **22** ist vorzugsweise trichterförmig ausgeprägt, um ein leichteres Eingießen zu ermöglichen.

**[0054]** Vorteilhafterweise ist die Öffnung **22** (Einfüllöffnung) zur einfachen Entformung vorzugsweise in der Trennebene **23** angeordnet.

**[0055]** In einer besonderen Ausführungsform können zur Entlüftung der Kavität **21** während des Gießvorgangs Steiger **24** vorgesehen sein. Vorzugsweise liegen diese auch in einer Trennebene im Hinblick auf eine leichtere Entformung (in **Fig. 7** nicht dargestellt).

**[0056]** Die Dehnungssensoren **2** und die elektrischen Leitungen **6** können so angeordnet sein, dass sie sich in der Kavität **21** befinden und keinen Kontakt zu den Flächen der Formhälften **18** und **19** bilden. Die Spaltbreite der Kavität **21** ist vorzugsweise dafür ausreichend groß zu dimensionieren.

<b>[0057]</b> Für die elektrische Schnittstelle kann eine Tasche oder ein Ausbruch <b>27</b> in einer Formhälfte, wie z.B. <b>19</b> , vorgesehen sein, um das Kabel oder den Stecker nach außen zu führen. Der Ausbruch <b>27</b> kann vorzugsweise auch in der / einer Trennebene liegen (in <b>Fig. 7</b> nicht dargestellt).	<b>6</b> <b>7</b> <b>8</b>	Elektrische Leitung Elektrische Schnittstelle Ausschnitt für X-Sensorzone
<b>[0058]</b> In einer besonderen Ausführungsform existieren in der Gussform <b>20</b> keine Formschrägen. Kleine Hinterschnitte sind zulässig. Die Elastizität der Ummantelung erlaubt eine sichere Entformung bei Hinterschnitten und fehlenden Formschrägen.	<b>9</b> <b>10</b> <b>11</b>	Ausschnitt für Y-Sensorzone Ausschnitt für Z-Sensorzone Ummantelung
<b>[0059]</b> Nach der Montage der Baugruppe, umfassend den Greiferfingerkern <b>1</b> , die Dehnungssensoren <b>2</b> , die elektrischen Leitungen <b>6</b> und die elektrische Schnittstelle <b>7</b> , in der Gussform <b>20</b> wird z.B. fließfähiger Kautschuk durch die Öffnung <b>22</b> in die Gussform <b>20</b> gefüllt. Je nach verwendetem Material kann die Entlüftung der Gussform <b>20</b> beispielsweise in einer Vakuumkammer unterstützt werden.	<b>12</b> <b>13</b> <b>14</b> <b>15</b> <b>16</b>	Formelement Greiferfingerspitze Zentrierelement Verbindungselement Ummantelungsschicht
<b>[0060]</b> Alternativ kann auch die Aushärtung in einer Druckkammer sinnvoll sein, um Lufteinschlüsse zu verhindern.	<b>17</b> <b>18,19</b> <b>20</b>	Greifobjekt Formhälfte Gussform
<b>[0061]</b> Nach der Aushärtung ist die Kavität <b>21</b> mit der elastischen Ummantelung <b>3</b> gefüllt. Zur Entnahme werden in einer Ausführungsform die Verbindungselemente <b>25</b> gelöst und die Formhälften <b>18</b> , <b>19</b> entlang der Trennebene <b>23</b> separiert. Nach Lösen der Verbindungselemente <b>26</b> kann der fertige Greiferfinger <b>100</b> aus der Gussform <b>20</b> entnommen werden. Der Greiferfinger <b>100</b> ist nach der Entformung unmittelbar einsatzbereit. Vorteilhafterweise wird in einer Nachbearbeitung lediglich das überschüssige Material entfernt, welches sich im Steiger <b>24</b> und dem Trichter <b>22</b> angesammelt hat.	<b>21</b> <b>22</b> <b>23</b> <b>24</b> <b>25</b> <b>26</b> <b>27</b> <b>100</b>	Kavität Öffnung Trennebene Steiger Verbindungselement Verbindungselement Ausschnitt Greiferfinger
<b>[0062]</b> Die in der vorstehenden Beschreibung, in den Zeichnungen sowie in den Ansprüchen offenbarten Merkmale der Erfindung können sowohl einzeln als auch in den beliebigen Kombinationen für die Verwirklichung der Erfindung in ihren verschiedenen Ausführungsformen wesentlich sein.		

#### Bezugszeichenliste

<b>1</b>	Greiferfingerkern
<b>2</b>	Dehnungssensoren
<b>2.1, 2.2, 2.5, 2.6, 2.9, 2.10</b>	Dehnungssensoren
<b>3</b>	Ummantelung
<b>3a</b>	Ummantelungsschicht
<b>4</b>	Kontaktfläche
<b>5</b>	Greiffläche
<b>5.1, 5.2, 5.3, 5.4, 5.5, 5.6</b>	Greifflächen

**ZITATE ENTHALTEN IN DER BESCHREIBUNG**

*Diese Liste der vom Anmelder aufgeführten Dokumente wurde automatisiert erzeugt und ist ausschließlich zur besseren Information des Lesers aufgenommen. Die Liste ist nicht Bestandteil der deutschen Patent- bzw. Gebrauchsmusteranmeldung. Das DPMA übernimmt keinerlei Haftung für etwaige Fehler oder Auslassungen.*

**Zitierte Patentliteratur**

- DE 30910801 C2 [0005]



**Patentansprüche**

1. Kraftsensorischer Greiferfinger (100) für eine Greifvorrichtung, mit der ein zu greifender Gegenstand (17) gegriffen werden kann, mit

- einem Greiferfinger (100), wobei der Greiferfinger (100) einen steifen Greiferfingerkern (1) und eine Greiffläche (5), die zur Anlage an einen zu greifenden Gegenstand (17) ausgebildet ist, aufweist,
- einer Kraftsensoreinrichtung, die gestaltet ist, um mechanische Dehnungen zum Zweck einer Kraftmessung zu messen, und mit dem Greiferfingerkern (1) stoffschlüssig verbunden ist, und einer zumindest die Kraftsensoreinrichtung abdeckenden Ummantelung (3; 11; 3a, 16), insbesondere aus Kautschuk, insbesondere Silikonkautschuk, um den Greiferfingerkern (1).

2. Greiffinger (100) nach Anspruch 1, wobei der Greiferfingerkern (1) ein Elastizitätsmodul im Bereich von 2 kN/mm<sup>2</sup> bis 650 kN/mm<sup>2</sup>, vorzugsweise im Bereich von 65 kN/mm<sup>2</sup> bis 220 kN/mm<sup>2</sup> und besonders bevorzugt im Bereich von 69 kN/mm<sup>2</sup> bis 71 kN/mm<sup>2</sup> aufweist.

3. Greiferfinger (100) nach Anspruch 1 oder 2, wobei die Ummantelung (3a, 16) mehrschichtig ist.

4. Greiferfinger (100) nach Anspruch 3, wobei die Ummantelung (3a, 16) eine äußere Ummantelungsschicht (16) mit einer Härte im Bereich von 0 bis 90 Shore A, bevorzugt im Bereich von 5 bis 45 Shore A und besonders bevorzugt im Bereich von 10 bis 20 Shore A aufweist.

5. Greiferfinger 100 nach einem der vorangehenden Ansprüche, wobei die Greiffläche (5) in der Ummantelung (3; 11; 3a, 16) ausgebildet ist.

6. Greiferfinger (100) nach Anspruch 5, wobei die Greiffläche (5) planar, doppel-V-förmig, konvex, geriffelt oder konkav ist.

7. Greiferfinger (100) nach Anspruch 5 oder 6, wobei die Greiffläche (5) auswechselbar gestaltet ist.

8. Greiferfinger (100) nach Anspruch 7, wobei die Greiffläche (5) gemeinsam mit einer auswechselbaren Greiferfingerspitze (13) auswechselbar ist.

9. Greiferfinger (100) nach einem der vorangehenden Ansprüche, wobei die Kraftsensoreinrichtung für eine mehrachsige Kraftmessung gestaltet ist.

10. Greiferfinger (100) nach einem der vorangehenden Ansprüche, wobei sich die Kraftsensoreinrichtung, insbesondere ausschließlich, außerhalb der Greiffläche(n) (5) befindet.

11. Greiferfinger (100) nach einem der vorangehenden Ansprüche, wobei die Kraftsensoreinrichtung eine Elektronik aufweist.

12. Greiferfinger (100) nach einem der vorangehenden Ansprüche, wobei die Kraftsensoreinrichtung mindestens einen Dehnungssensor (2), insbesondere Dehnungsmesstreifen, aufweist.

13. Greiferfinger (100) nach Anspruch 12, wobei dem oder mindestens einem der Dehnungssensoren (2) eine Aussparung oder ein Ausschnitt (8, 9, 10) im Greiferfingerkern (1) zur Verstärkung einer Verformung des Greiferfingers (100) im Bereich des jeweiligen Dehnungssensors (2) bei einer auf den Greiferfinger (100) wirkenden Kraft zugeordnet ist.

14. Greiferfinger (100) nach Anspruch 13, wobei die Aussparung oder der Ausschnitt (8, 9, 10) H-förmig oder rechteckförmig ist.

15. Greifvorrichtung mit mindestens einem Greiferfinger (100) nach einem der vorangehenden Ansprüche.

16. Greifvorrichtung nach Anspruch 15, wobei die Greifvorrichtung ein Fingergreifer, insbesondere Parallelgreifer, Winkelgreifer oder Zentrischgreifer, ist.

17. Verfahren zur Herstellung eines Greiferfingers (100) nach einem der Ansprüche 1 bis 14, umfassend:

- Herstellen eines steifen Greiferfingerkerns (1), vorzugsweise durch spanende Fertigung oder 3D-Druck,
- Aufbringen einer Kraftsensoreinrichtung auf den Greiferfingerkern (1) mittels einer stoffschlüssigen Verbindung.
- Anordnen des resultierenden Greiferfingerkerns (1) in einer mindestens zweiteiligen Gussform (20), wobei die Gussformteile so gestaltet sind, dass im geschlossenen Zustand zwischen dem Greiferfingerkern (1) und den Gussformteilen eine spaltförmige Kavität (21) existiert,
- Gießen von fließfähigem Kautschuk, insbesondere Silikonkautschuk, durch eine mit der Kavität (21) in Fluidverbindung stehende Öffnung (22) in die Kavität (21),
- Aushärtenlassen des Kautschuks und
- Entnehmen des fertigen Greiferfingers (100) aus der Gussform (20).

Es folgen 7 Seiten Zeichnungen

Anhängende Zeichnungen

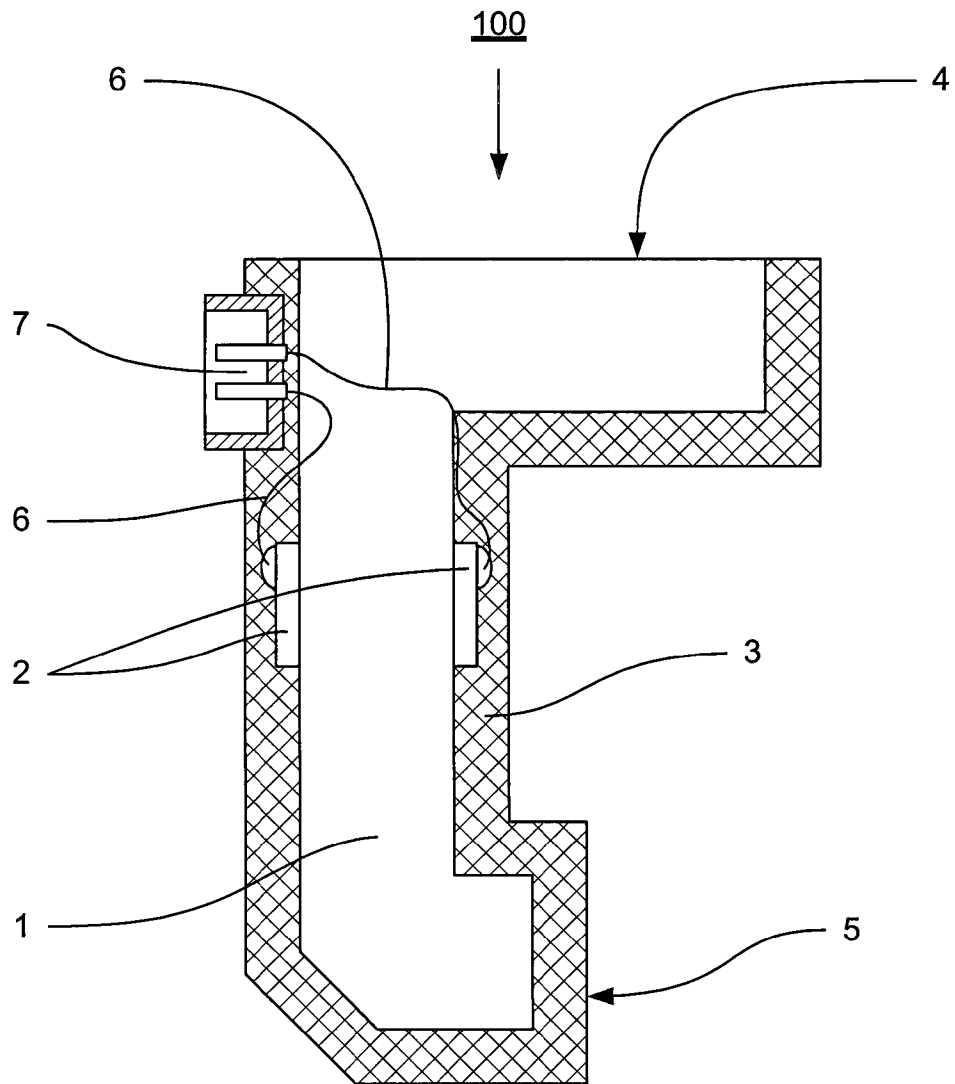


Fig. 1

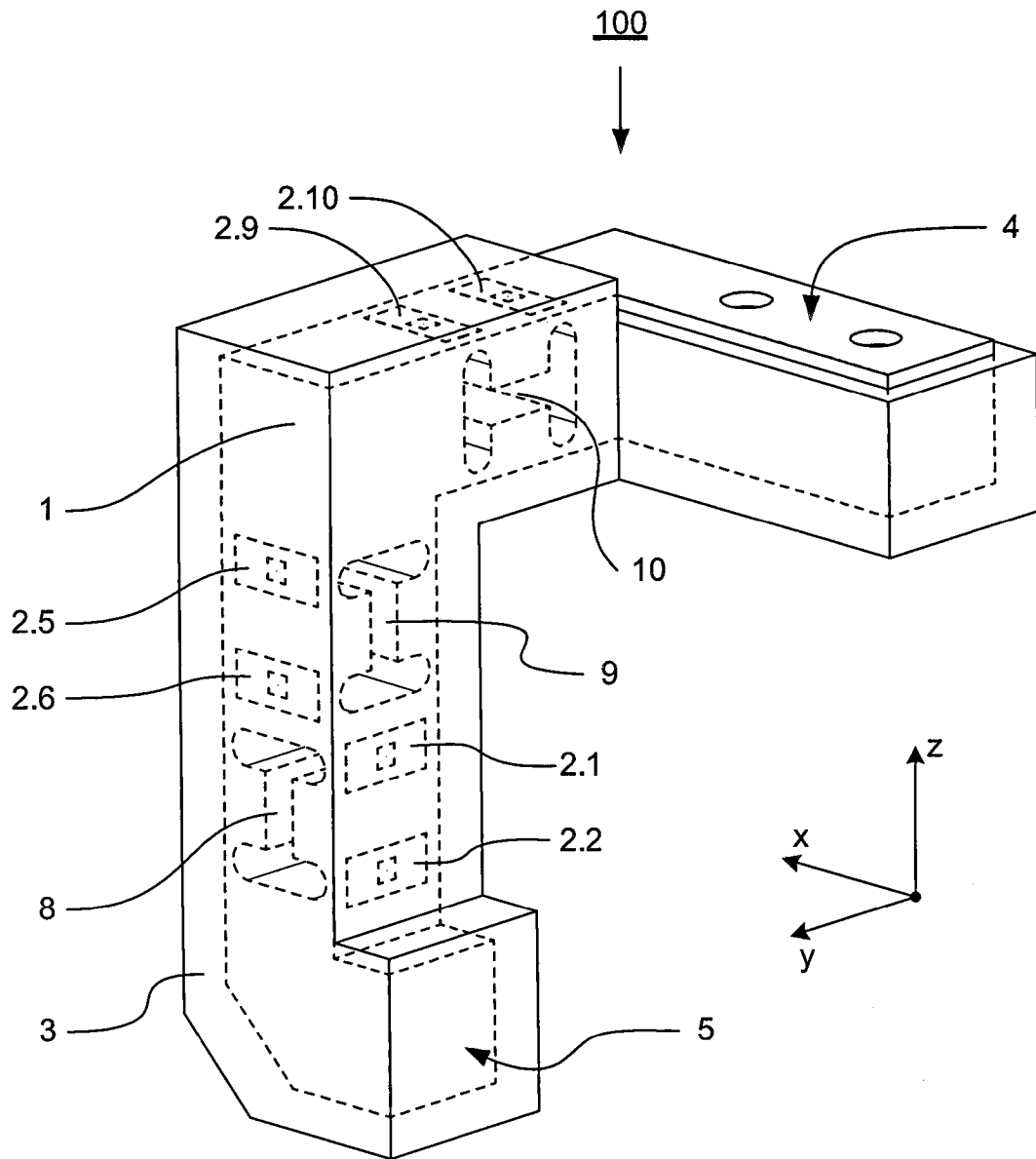


Fig. 2

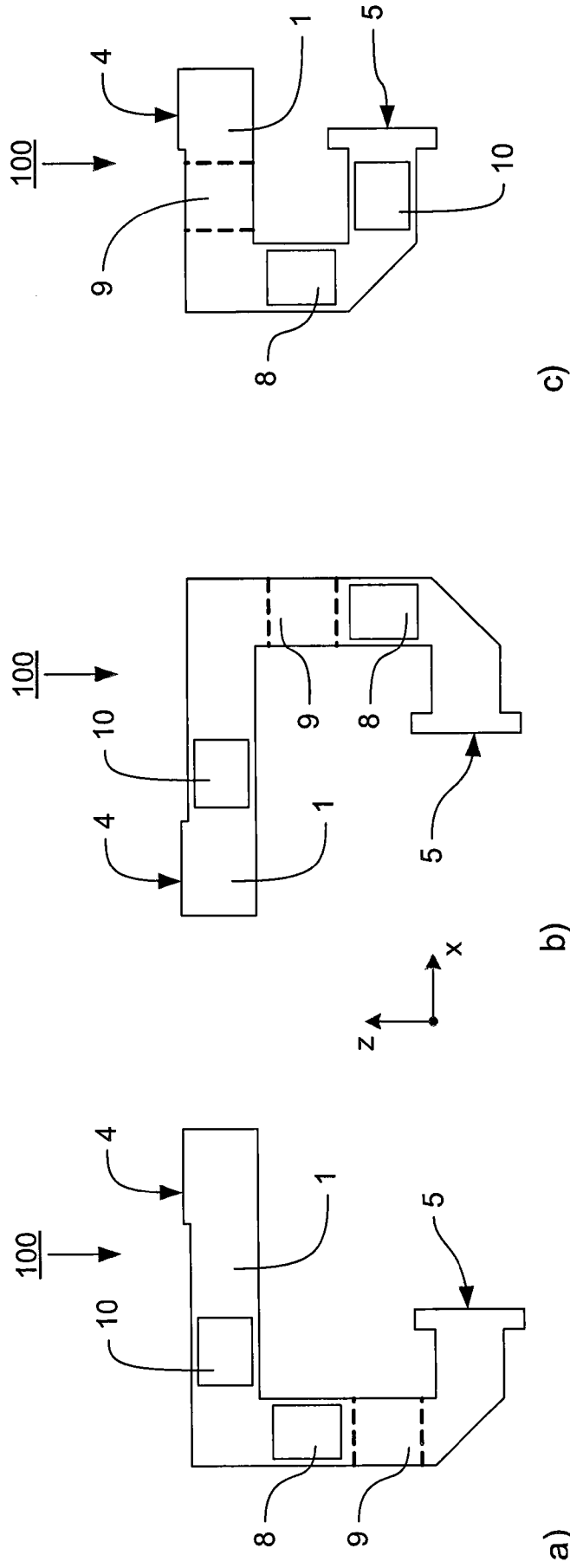


Fig. 3

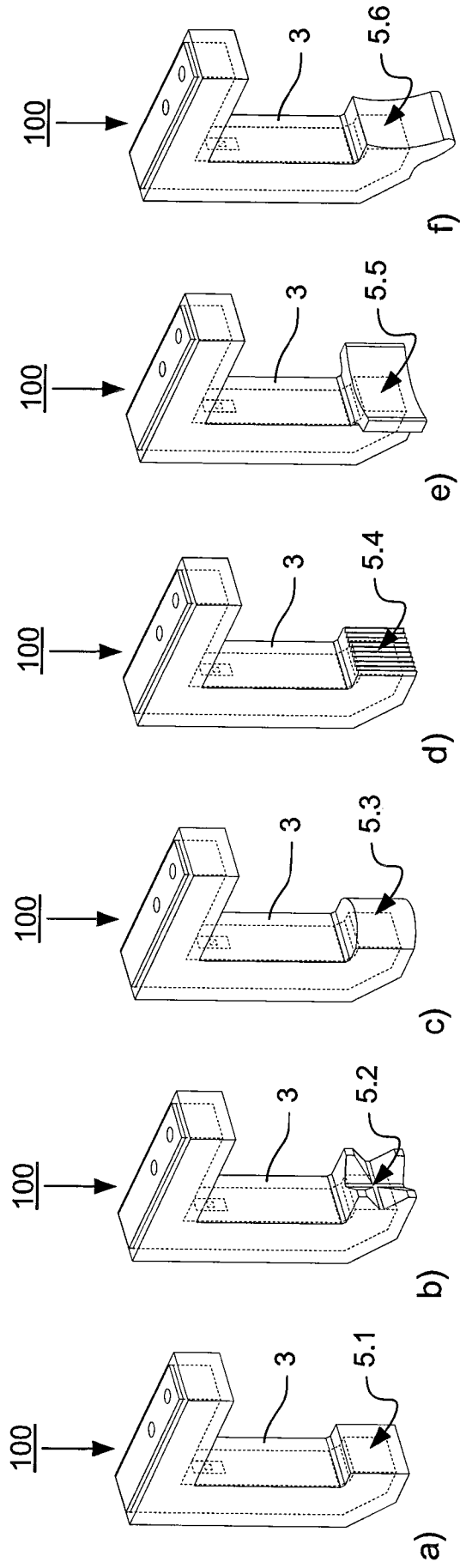


Fig. 4

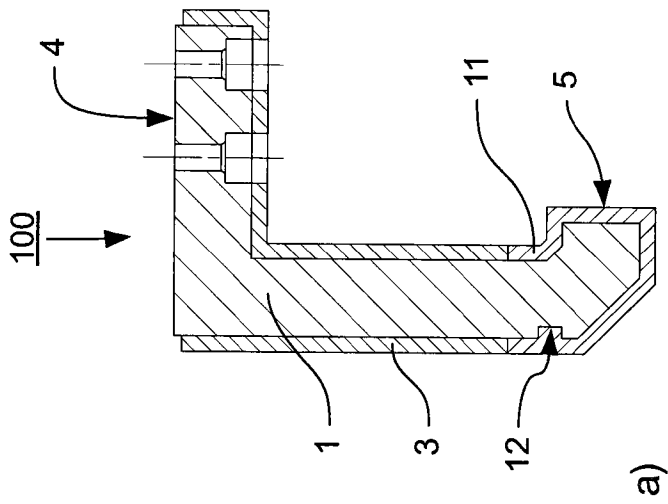
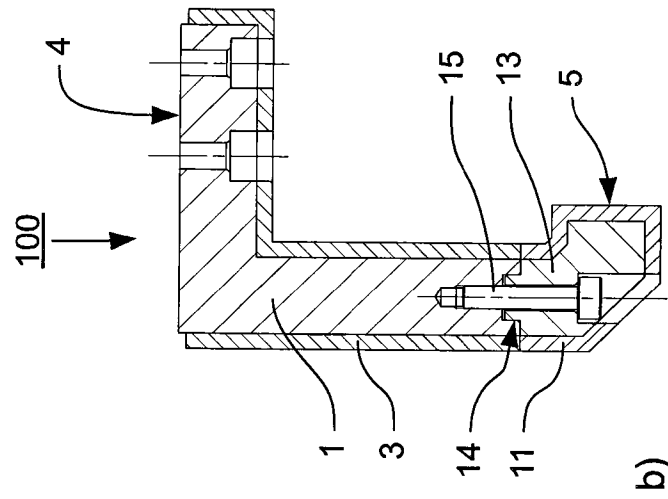


Fig. 5

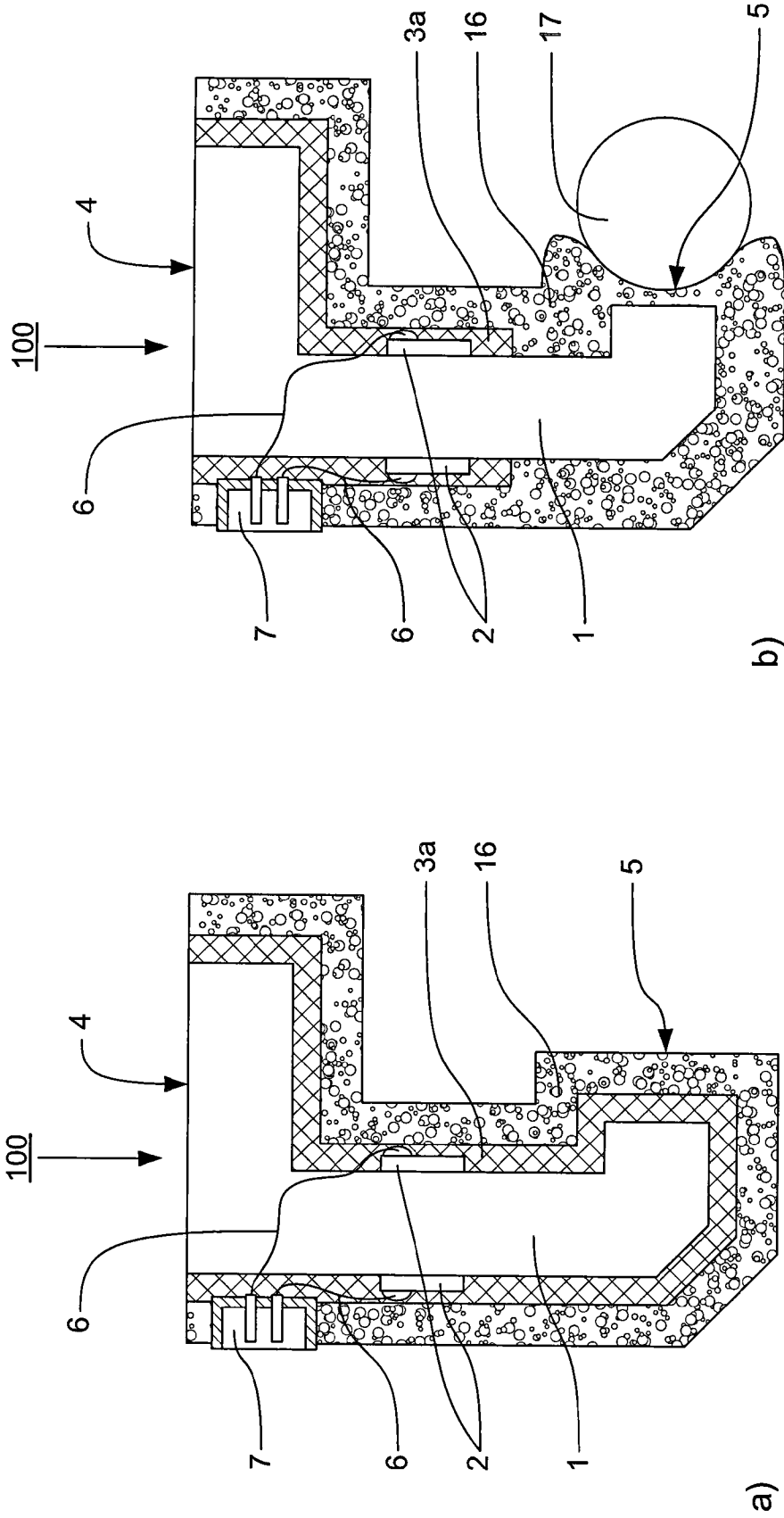


Fig. 6

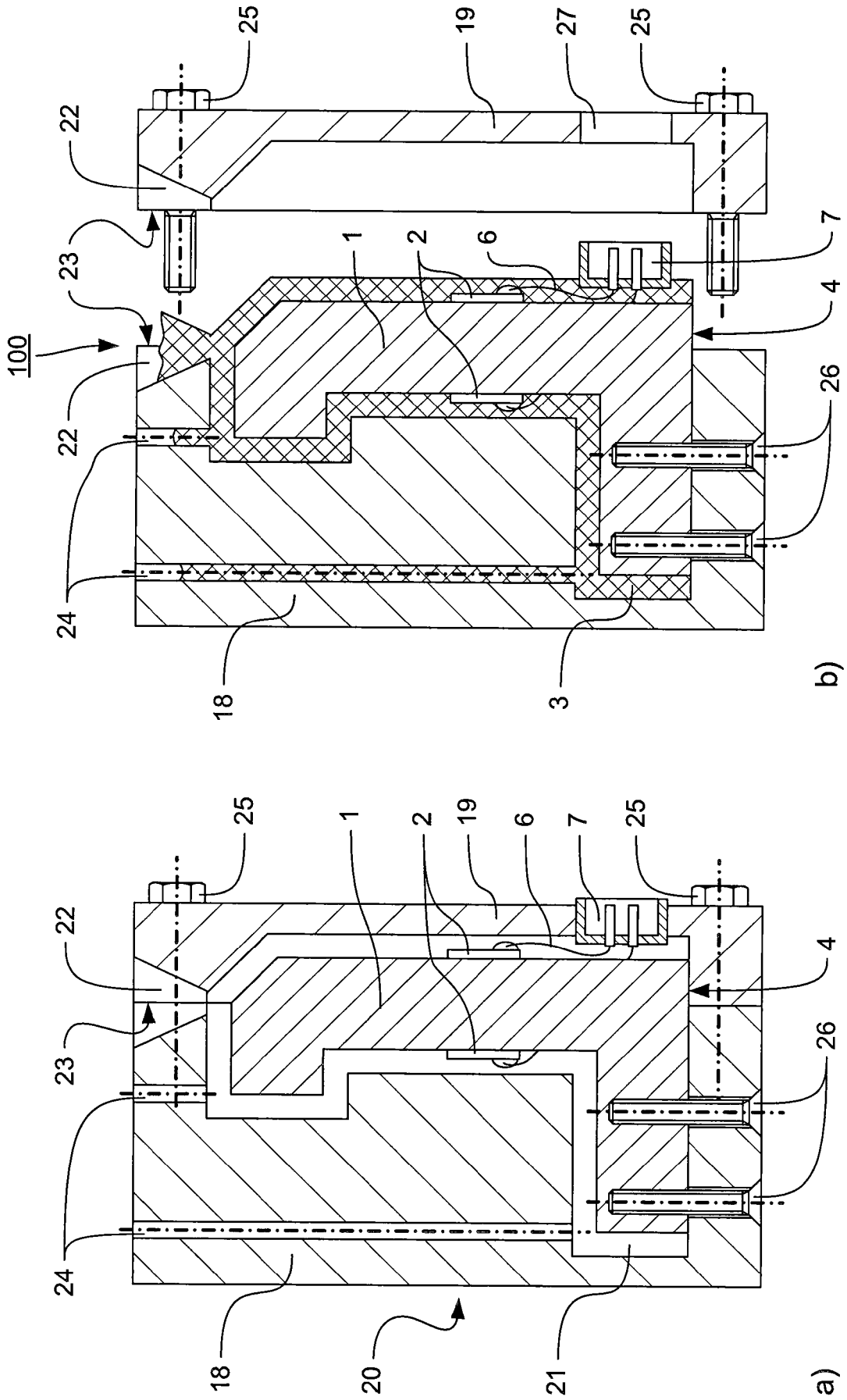


Fig. 7