

(12) NACH DEM VERTRAG ÜBER DIE INTERNATIONALE ZUSAMMENARBEIT AUF DEM GEBIET DES
PATENTWESENS (PCT) VERÖFFENTLICHTE INTERNATIONALE ANMELDUNG

(19) Weltorganisation für geistiges
Eigentum

Internationales Büro

(43) Internationales
Veröffentlichungsdatum
18. April 2013 (18.04.2013)



(10) Internationale Veröffentlichungsnummer
WO 2013/053943 A1

(51) Internationale Patentklassifikation:
H02K 21/24 (2006.01)

(21) Internationales Aktenzeichen: PCT/EP2012/070408

(22) Internationales Anmeldedatum:
15. Oktober 2012 (15.10.2012)

(25) Einreichungssprache: Deutsch

(26) Veröffentlichungssprache: Deutsch

(30) Angaben zur Priorität:
10 2011 084 580.1
14. Oktober 2011 (14.10.2011) DE

(71) Anmelder: UNIVERSITÄT BREMEN [DE/DE];
Bibliothekstraße 1, 28359 Bremen (DE).

(72) Erfinder: ORLIK, Bernd; Kieselweg 12, 27793
Wildeshausen (DE). RAFFEL, Holger; Crüsemannallee
60, 28213 Bremen (DE).

(74) Anwalt: FINK NUMRICH PATENTANWÄLTE;
Wendl-Dietrich-Str. 14, 80634 München (DE).

(81) Bestimmungsstaaten (soweit nicht anders angegeben, für
jede verfügbare nationale Schutzrechtsart): AE, AG, AL,

AM, AO, AT, AU, AZ, BA, BB, BG, BH, BN, BR, BW,
BY, BZ, CA, CH, CL, CN, CO, CR, CU, CZ, DE, DK,
DM, DO, DZ, EC, EE, EG, ES, FI, GB, GD, GE, GH, GM,
GT, HN, HR, HU, ID, IL, IN, IS, JP, KE, KG, KM, KN,
KP, KR, KZ, LA, LC, LK, LR, LS, LT, LU, LY, MA, MD,
ME, MG, MK, MN, MW, MX, MY, MZ, NA, NG, NI,
NO, NZ, OM, PA, PE, PG, PH, PL, PT, QA, RO, RS, RU,
RW, SC, SD, SE, SG, SK, SL, SM, ST, SV, SY, TH, TJ,
TM, TN, TR, TT, TZ, UA, UG, US, UZ, VC, VN, ZA,
ZM, ZW.

(84) Bestimmungsstaaten (soweit nicht anders angegeben, für
jede verfügbare regionale Schutzrechtsart): ARIPO (BW,
GH, GM, KE, LR, LS, MW, MZ, NA, RW, SD, SL, SZ,
TZ, UG, ZM, ZW), eurasisches (AM, AZ, BY, KG, KZ,
RU, TJ, TM), europäisches (AL, AT, BE, BG, CH, CY,
CZ, DE, DK, EE, ES, FI, FR, GB, GR, HR, HU, IE, IS, IT,
LT, LU, LV, MC, MK, MT, NL, NO, PL, PT, RO, RS, SE,
SI, SK, SM, TR), OAPI (BF, BJ, CF, CG, CI, CM, GA,
GN, GQ, GW, ML, MR, NE, SN, TD, TG).

Veröffentlicht:

— mit internationalem Recherchenbericht (Artikel 21 Absatz
3)

(54) Title: WIND POWER MACHINE

(54) Bezeichnung : WINDKRAFTMASCHINE

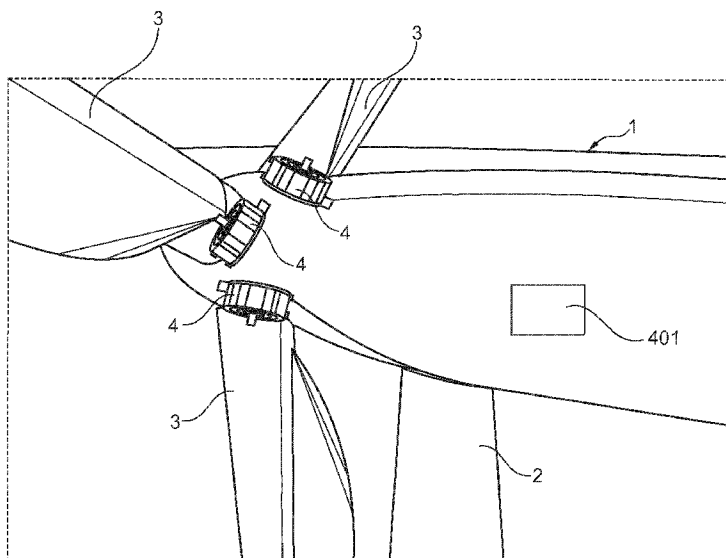


Fig. 1

(57) Abstract: The invention relates to a wind power machine comprising a nacelle (1) in which an electrical generator is provided and which is mounted on a mast or tower (2), wherein a plurality of rotor blades (3) located on the nacelle (1) can be driven by the wind and generate mechanical energy, which is converted into electrical energy by the electrical generator. The angle of inclination of one or more of the rotor blades (3) and/or the position of the nacelle (1) in a horizontal plane can be varied by one or more electrical drives. The wind power machine is characterised in that one or more of the drives comprises an electrical transversal flux machine (4) with a stator (5) and a rotor (6), wherein the stator (5) has a plurality of annular phase windings (501), which are fed via one or more inverters (7) with an alternating current for driving the rotor (6), the inverter or inverters (7) generating during operation respective phase currents (i1, i2, i3) for each phase winding (501) from the alternating current.

(57) Zusammenfassung: Die Erfindung betrifft eine Windkraftmaschine

[Fortsetzung auf der nächsten Seite]

WO 2013/053943 A1



umfassend eine an einem Masten oder Turm (2) befestigbare Gondel (1), in der ein elektrischer Generator vorgesehen ist, wobei sich an der Gondel (1) mehrere Rotorblätter (3) befinden, welche durch Wind antreibbar sind und mechanische Energie erzeugen, welche durch den elektrischen Generator in elektrische Energie gewandelt wird. Hierbei ist der Neigungswinkel einer oder mehrerer der Rotorblätter (3) und/oder die Position der Gondel (1) in einer horizontalen Ebene über einen oder mehrere elektrische Antriebe veränderbar. Die Windkraftmaschine zeichnet sich dadurch aus, dass zumindest einer der Antriebe eine elektrische Transversalflussmaschine (4) mit einem Stator (5) und einem Rotor (6) umfasst, wobei der Stator (5) eine Mehrzahl von ringförmigen Wicklungssträngen (501) aufweist, welche zum Antrieb des Rotors (6) über einen oder mehrere Umrichter (7) mit Wechselstrom gespeist werden, wobei der oder die Umrichter (7) in deren Betrieb aus dem Wechselstrom jeweilige Phasenströme (i_1 , i_2 , i_3) für jeden Wicklungsstrang (501) erzeugen.

5

Windkraftmaschine

10

Die Erfindung betrifft eine Windkraftmaschine, die zur Wandlung von Windenergie
15 in elektrische Energie dient.

Windkraftmaschinen umfassen einen Rotor mit einer Mehrzahl von Rotorblättern,
der über Wind in Drehung versetzt wird und eine Welle antreibt. Die hierdurch gene-
rierte mechanische Energie wird in einem elektrischen Generator, der in einer sog.
20 Gondel verbaut ist, in elektrische Energie gewandelt. Zum effizienten Betrieb einer
Windkraftmaschine ist es erforderlich, dass die Neigungswinkel der Rotorblätter
über geeignete Antriebe einstellbar sind, wobei diese Antriebe üblicherweise als
Pitch-Antriebe bezeichnet werden. Ebenso muss die Position der Gondel über ent-
sprechende Antriebe in horizontaler Richtung verstellt werden können, wobei diese
25 Antriebe als Azimut-Antriebe bezeichnet werden.

Über die Pitch- und Azimut-Antriebe kann die Windkraftmaschine in Abhängigkeit
von der Windstärke und Windrichtung geeignet justiert werden. Die Antriebe sollten
dabei insoweit ausfallsicher sein, dass in jedem Fall ein Notbetrieb mit einer spezifi-
30 schen Mindestdynamik möglich ist. Ausfälle dieser Antriebe sind somit unerwünscht
und sollten möglichst vermieden werden. Die herkömmlich in Windkraftmaschinen

verbauten Pitch- und Azimut-Antriebe weisen oftmals nur eine geringe Fehlertoleranz auf und können somit nur zu einem gewissen Grad einen Schutz gegen Ausfälle gewährleisten.

- 5 Aufgabe der Erfindung ist es deshalb, eine Windkraftmaschine zu schaffen, deren Antriebe zur Rotorblattverstellung und/oder Azimutverstellung eine hohe Fehlertoleranz und damit geringe Ausfallwahrscheinlichkeit aufweisen.

Diese Aufgabe wird durch die Windkraftmaschine gemäß Patentanspruch 1 gelöst.

- 10 Weiterbildungen der Erfindung sind in den abhängigen Ansprüchen definiert.

Die erfindungsgemäße Windkraftmaschine umfasst eine an einem Masten oder Turm befestigbare Gondel, in der ein elektrischer Generator vorgesehen ist. An der Gondel befinden sich mehrere Rotorblätter, welche durch Wind antreibbar sind und mechanische Energie erzeugen, die durch den elektrischen Generator in elektrische Energie
15 bzw. elektrischen Strom gewandelt wird. Der Neigungswinkel eines oder mehrerer Rotorblätter und/oder die Position der Gondel in einer horizontalen Ebene ist dabei über einen oder mehrere elektrische Antriebe in der Form von Pitch- bzw. Azimut-Antrieben veränderbar. Unter Neigungswinkel ist hierbei der Verstellwinkel um die
20 Längsachse des entsprechenden Rotorblatts zu verstehen, der üblicherweise auch als Pitch-Winkel bezeichnet wird. Die elektrische Windkraftmaschine zeichnet sich dadurch aus, dass zumindest einer der Antriebe eine elektrische Transversalflussmaschine mit einem Stator und einem Rotor umfasst, wobei der Stator eine Mehrzahl von Wicklungssträngen aufweist, welche zum Antrieb des Rotors über einen oder
25 mehrere Umrichter mit Wechselstrom gespeist werden, wobei der oder die Umrichter in deren Betrieb aus dem Wechselstrom jeweilige Phasenströme für jeden Wicklungsstrang erzeugen.

Die erfindungsgemäße Windkraftmaschine nutzt somit eine oder mehrere Transversalflussmaschinen für einen oder mehrere der Pitch- bzw. Azimut-Antriebe. Transversalflussmaschinen zeichnen sich dadurch aus, dass der Magnetfluss quer zur Be-
30

wegungsrichtung des Rotors geführt wird und die Wicklungsstränge aus einfachen Ringspulen bestehen. Es können dabei an sich bekannte Varianten von Transversalflussmaschinen für die Antriebe verwendet werden. Insbesondere können Typen von Transversalflussmaschinen eingesetzt werden, die in den Druckschriften DE 41 25
5 779 C1, DE 198 48 123 C1, DE 198 00 667 A1 bzw. DE 10 2006 021 498 A1 beschrieben sind. Der gesamte Offenbarungsgehalt dieser Druckschriften wird durch Verweis zum Inhalt der vorliegenden Anmeldung gemacht.

Die Verwendung einer Transversalflussmaschine für die Pitch- bzw. Azimut-
10 Antriebe einer Windkraftmaschine weist den Vorteil auf, dass diese Maschine über eine hohe Fehlertoleranz verfügt, da ihre Wicklungsstränge räumlich voneinander getrennt sind und somit ein Kurzschluss zwischen zwei Wicklungssträngen nicht auftreten kann. Darüber hinaus führt die räumliche Trennung der Wicklungsstränge bei einer lokalen Überhitzung eines Strangs nicht zur Beeinträchtigung anderer
15 Stränge. Ferner weisen Transversalflussmaschinen keine rechtwinkligen Nutenden auf, an denen Beschädigungen der Isolation der Wicklungsstränge auftreten können. Darüber hinaus sind die Wicklungsstränge in Transversalflussmaschinen magnetisch völlig entkoppelt, so dass ein Windungsschluss in einem Wicklungsstrang die elektromagnetische Funktion der anderen Stränge überhaupt nicht beeinträchtigt.

20 Die Wicklungsstränge von Transversalflussmaschinen sind somit räumlich, thermisch und magnetisch voneinander getrennt und geben lediglich ihr Moment an eine gemeinsame axiale Welle ab. Die Wicklungsstränge können dabei ggf. geeignet überdimensioniert werden, um bei völligem Ausfall einer oder mehrerer Wicklungs-
25 stränge sicherzustellen, dass die Leistung der ausgefallenen Wicklungsstränge durch andere Stränge bis zur Reparatur übernommen wird. All die oben dargelegten Eigenschaften führen dazu, dass Transversalflussmaschinen fehlertolerant sind und somit sicherstellen, dass die Pitch- bzw. Azimut-Antriebe in einer Windkraftmaschine sehr zuverlässig arbeiten.

30

In einer besonders bevorzugten Ausführungsform der Erfindung ist die Transversalflussmaschine zumindest eines Antriebs eine Transversalfluss-Reluktanzmaschine, deren Aufbau an sich bekannt ist. Eine solche Maschine zeichnet sich dadurch aus, dass der Rotor keine elektrische oder magnetische Erregung zur Erzeugung eines
5 Magnetfelds aufweist, sondern lediglich ferromagnetische Rotorkerne umfasst, welche beispielsweise in einem Träger aus elektrisch isolierendem Material eingefasst sein können. Die Verwendung einer solchen Transversalflussmaschine weist den Vorteil auf, dass aufgrund des Fehlens einer Erregung bei einem inneren Windungsschluss in einem Wicklungsstrang keine hohen Ströme induziert werden, so dass es
10 zu keiner Entmagnetisierung durch Überhitzung kommen kann, welche wiederum zu einem Fehlerfall bzw. Ausfall des Antriebs führen kann. Wird eine Transversalfluss-Reluktanzmaschine als Pitch- bzw. Azimut-Antrieb verwendet, so weist diese Maschine zumindest drei Wicklungsstränge im Stator auf. In einer bevorzugten Variante werden diese Wicklungsstränge mit unipolaren Phasenströmen gespeist. Hierdurch
15 wird es ermöglicht, dass einfach aufgebaute Umrichteranordnungen für die Maschine verwendet werden können.

In der erfindungsgemäßen Windkraftmaschine können als Pitch- bzw. Azimut-Antriebe ggf. auch Transversalflussmaschinen genutzt werden, welche eine elektrische Erregung und/oder eine Permanentmagneterregung im Rotor aufweisen. D.h.,
20 der Rotor kann eine elektrische Erregung oder eine Permanentmagneterregung bzw. gegebenenfalls auch eine Kombination aus elektrischer Erregung und Permanentmagneterregung umfassen. Bei einer elektrischen Erregung ist im Rotor eine mit Gleichstrom gespeiste Wicklung vorgesehen, über welche ein Magnetfeld erzeugt
25 wird. Demgegenüber sind in einer permanentmagneterregten Transversalflussmaschine entsprechende Permanentmagnete im Rotor zur Erzeugung eines Magnetfelds verbaut.

Um die Fehlertoleranz der Transversalflussmaschine zu erhöhen, werden in einer
30 weiteren Ausführungsform der Erfindung einer oder mehrere der Wicklungsstränge und insbesondere alle Wicklungsstränge der Transversalflussmaschine zumindest

eines Antriebs mit einem separaten Umrichter gespeist. Hierdurch wird sichergestellt, dass die Transversalflussmaschine bei Ausfall von einem oder ggf. auch mehreren Umrichtern funktionstüchtig bleibt.

- 5 Ggf. besteht auch die Möglichkeit, dass einer oder mehrere der Umrichter der Transversalflussmaschine zumindest eines Antriebs jeweils mehreren Wicklungssträngen entsprechende Phasenströme zuführen. Vorzugsweise sind diese Umrichter fehlertolerant dahingehend ausgestaltet, dass bei Ausfall eines über den Umrichter zugeführten Phasenstroms die Zufuhr der anderen Phasenströme weiterhin funktioniert. Dies
10 kann z.B. durch mehrphasige Umrichter in der Form von verschalteten H-Brücken erreicht werden, wie in der detaillierten Beschreibung näher erläutert wird.

In einer weiteren Ausgestaltung der Erfindung sind die Wicklungsstränge der Transversalflussmaschine zumindest eines Antriebs in Gruppen aus jeweils mehreren
15 Wicklungssträngen aufgeteilt, wobei die Wicklungsstränge jeder Gruppe durch einen gemeinsamen Umrichter gespeist werden. Vorzugsweise ist der gemeinsame Umrichter wiederum fehlertolerant dahingehend, dass bei Ausfall eines über den Umrichter zugeführten Phasenstroms die Zufuhr der anderen Phasenströme weiterhin funktioniert.

20

In einer weiteren Ausgestaltung der erfindungsgemäßen Windkraftmaschine ist die Mehrzahl der Wicklungsstränge der Transversalflussmaschine zumindest eines Antriebs derart festgelegt, dass bis zu einem Ausfall einer vorbestimmten Anzahl von Wicklungssträngen der Betrieb der Transversalflussmaschine weiterhin gewährleistet
25 ist.

Eine besonders hohe Fehlertoleranz wird in der Transversalflussmaschine der erfindungsgemäßen Windkraftmaschine dann erreicht, wenn einer oder mehrere der Umrichter und/oder eine oder mehrere Komponenten in zumindest einem Umrichter der
30 Transversalflussmaschine zumindest eines Antriebs mehrfach und damit redundant ausgeführt sind.

In einer weiteren Ausführungsform der erfindungsgemäßen Windkraftmaschine umfasst der Stator der Transversalflussmaschine zumindest eines Antriebs eine Mehrzahl von gegenseitig isolierten Polelementen. Insbesondere kann der Stator in eine elektrische Isolierung eingfasst sein, welche z.B. aus glasfaserverstärktem Kunststoff besteht. Auf diese Weise wird sichergestellt, dass bei der Beschädigung der Spulenisolierung eines Wicklungsstrangs kein Kurzschluss über die Polelemente auftreten kann.

10 Ausführungsbeispiele der Erfindung werden nachfolgend anhand der beigefügten Figuren detailliert beschrieben.

Es zeigen:

15 Fig. 1 eine schematische Darstellung einer Ausführungsform einer erfindungsgemäßen Windkraftmaschine, in der als Antriebe zur Rotorblattverstellung bzw. Azimutverstellung Transversalflussmaschinen verwendet werden;

Fig. 2 eine perspektivische Darstellung einer Transversalfluss-Reluktanzmaschine, welche als Antrieb in der erfindungsgemäßen Windkraftmaschine genutzt werden kann;

20

Fig. 3 eine perspektivische Darstellung einer permanentmagneterregten Transversalflussmaschine, welche in der erfindungsgemäßen Windkraftmaschine eingesetzt werden kann;

25

Fig. 4 das Schaltbild einer Umrichterschaltung für eine Transversalflussmaschine in der erfindungsgemäßen Windkraftmaschine; und

30 Fig. 5 das Schaltbild einer weiteren Umrichterschaltung für eine Transversalfluss-Reluktanzmaschine in der erfindungsgemäßen Windkraftmaschine.

Fig. 1 zeigt eine perspektivische Darstellung einer Ausführungsform einer erfindungsgemäßen Windkraftmaschine. Die Windkraftmaschine umfasst in an sich bekannter Weise eine Gondel 1, welche an dem oberen Ende eines Turms 2 befestigt ist und in der sich ein elektrischer Generator (nicht gezeigt) befindet, der mechanische Windenergie in elektrischen Strom umwandelt. Zur Aufnahme der mechanischen Windenergie befindet sich am vorderen Ende der Gondel 1 ein Rotor mit drei Rotorblättern 3, wobei der Winkel zwischen benachbarten Rotorblättern 120 Grad beträgt. Ggf. können auch andere Rotoren verwendet werden, welche eine geringere oder eine größere Anzahl von Rotorblättern aufweisen. Um die Rotorblätter je nach Windstärke bzw. Windrichtung in geeigneter Weise zu justieren, kann der Neigungswinkel der einzelnen Rotorblätter verstellt werden. Hierzu ist an jedem Rotorblatt ein entsprechender Pitch-Antrieb 4 vorgesehen. Diese Antriebe sind elektrische Motoren, welche über eine entsprechende Zahnradverstellung die Rotorblätter um ihre Längsachse drehen und damit ihre Neigung verändert.

Im Unterschied zu bekannten Windkraftmaschinen werden als Pitch-Antriebe erstmalig Transversalflussmaschinen eingesetzt, welche besondere Vorteile im Hinblick auf Fehlertoleranz aufweisen. Die einzelnen Transversalflussmaschinen werden dabei mittels einer entsprechenden Regelung über Umrichter mit Strom versorgt. Die Umrichter und die Regelung sind lediglich schematisch durch den Block 401 in Fig. 1 angedeutet. Oftmals sind die Umrichter und die Regelung in der Nabe des Rotors integriert. Zur Verdrehung der Gondel 1 in der horizontalen Ebene um den Turm 2 sind ferner mehrere sog. Azimut-Antriebe (nicht dargestellt) vorgesehen. In der hier beschriebenen Ausführungsform werden für diese Azimut-Antriebe analog zu den Pitch-Antrieben ebenfalls Transversalflussmaschinen verwendet.

Der Aufbau von Transversalflussmaschinen ist an sich bekannt, und weiter unten werden Varianten von Transversalflussmaschinen beschrieben, welche in der Windkraftmaschine gemäß Fig. 1 als Pitch-Antriebe bzw. Azimut-Antriebe genutzt werden können. Der Hauptunterschied von Transversalflussmaschinen gegenüber kon-

ventionellen elektrischen Drehstrommaschinen besteht darin, dass im Stator ringförmige Wicklungsstränge verwendet werden und der Magnetfluss quer zur Bewegungsrichtung des Rotors geführt wird. Dadurch ist es möglich, die Polteilung zu verkleinern, ohne den Querschnitt für die Statorwicklung zu reduzieren.

5

Fig. 2 zeigt in perspektivischer Darstellung eine als Pitch-Antrieb bzw. Azimut-Antrieb verwendbare Ausführungsform einer Transversalflussmaschine 4 in Reluktanzanordnung. Die axiale Richtung, in der sich die Welle der Maschine erstreckt, ist dabei mit dem Pfeil A und die Rotationsrichtung der Welle mit dem Pfeil R angedeutet. Die Maschine umfasst einen Stator 5 mit einem Wicklungsstrang aus einer oberen und einer unteren Ringspule 501 sowie entsprechenden Statorkernen 502 aus Eisen bzw. ferromagnetischem Material (nur teilweise mit Bezugszeichen bezeichnet). Üblicherweise sind die Statorkerne dabei aus einem Blechpaket aus einer Vielzahl von Einzelblechen gebildet. Zwischen den einzelnen Statorkernen 502 befindet sich (nicht gezeigtes) inaktives Trägermaterial, wobei in einer bevorzugten Variante elektrisch isolierendes Material, wie z.B. glasfaserverstärkter Kunststoff, eingesetzt wird. Die einzelnen Statorkerne sind somit elektrisch isoliert in einem Kunststoffträger eingefasst, so dass bei Isolationsschäden an den Spulen 501 kein Kurzschluss über Masse auftreten kann.

10
15
20

Der Rotor der Transversalflussmaschine der Fig. 2 ist mit Bezugszeichen 6 bezeichnet und umfasst Rotorkerne 601 (nur teilweise mit Bezugszeichen versehen) aus Eisen bzw. ferromagnetischem Material, welche wiederum in einem inaktiven Trägermaterial 602 eingesetzt sind. Analog zum Stator kann als Trägermaterial für den Rotor z.B. glasfaserverstärkter Kunststoff verwendet werden. In der Darstellung der Fig. 2 ist lediglich ein Wicklungsstrang aus zwei Spulen angedeutet. Zum Betrieb einer Transversalfluss-Reluktanzmaschine sind jedoch zumindest drei Wicklungsstränge erforderlich. Fig. 2 zeigt somit nur einen Ausschnitt aus einer Transversalfluss-Reluktanzmaschine, welche insgesamt zumindest drei der dargestellten Anordnungen umfasst, die in axialer Richtung A auf einer gemeinsamen Welle nebeneinander angeordnet sind.

25
30

Die Verwendung einer Transversalflussmaschine in Reluktanzanordnung weist den Vorteil auf, dass der Rotor keine Erregung zur Erzeugung eines Magnetfelds umfasst. Dies führt dazu, dass bei einem inneren Windungsschluss in einer der Ringspulen aufgrund des Fehlens einer Erregung keine hohen Ströme induziert werden. Ein weiterer Vorteil besteht darin, dass im Falle einer starken Erwärmung der Transversalflussmaschine keine Entmagnetisierung entsprechender Permanentmagneten im Rotor auftreten kann. Darüber hinaus kann eine Transversalflussmaschine in Reluktanzanordnung mit unipolarem Strom betrieben werden, was zur Folge hat, dass einfachere Topologien von Umrichtern im Vergleich zu Drehstromantrieben verwendet werden können.

Fig. 3 zeigt in perspektivischer Darstellung eine weitere Variante einer Transversalflussmaschine, welche als Pitch- bzw. Azimut-Antrieb in der erfindungsgemäßen Windkraftmaschine verwendet werden kann. Bei der Maschine der Fig. 3 handelt es sich um eine permanentmagneterregte Transversalflussmaschine. In Analogie zur Maschine der Fig. 2 beinhaltet diese wiederum einen Stator 5 und einen Rotor 6. Der Stator umfasst zwei Ringspulen 501 sowie eine Vielzahl von Statorkernen 502 (nur teilweise mit Bezugszeichen bezeichnet). Die Statorkerne sind wiederum vorzugsweise Blechpakete, die in einem (nicht gezeigten) elektrisch isolierenden Trägermaterial eingebettet sind, um hierdurch bei der Beschädigung der Isolation der Spulen einen Kurzschluss zu vermeiden. Die Statorkerne der einen Ringspule sind gegenüber den Statorkernen der anderen Ringspule versetzt angeordnet. Demgegenüber sind in der Maschine der Fig. 2 die Statorkerne der beiden Ringspulen gegenüberliegend angeordnet.

Die Maschine der Fig. 3 umfasst einen inneren und einen äußeren Rotorring 6, wobei beide Ringe in einem gemeinsamen Träger (nicht gezeigt) eingefasst sind. Im Unterschied zum Rotor der Fig. 2 beinhaltet der Rotor neben den ferromagnetischen Rotorkernen 601 Permanentmagnete 603, die in Umfangsrichtung zwischen benachbarten Rotorkernen 601 vorgesehen sind und deren magnetische Ausrichtung vom

Nordpol zum Südpol durch entsprechende Pfeile angedeutet ist. Man erkennt dabei, dass in Umfangsrichtung benachbarte Magnete immer eine entgegengesetzte magnetische Ausrichtung aufweisen. Zum Betrieb der Transversalflussmaschine der Fig. 3 sind zumindest zwei Wicklungsstränge mit jeweiligen Ringspulen 501 erforderlich.

5 D.h., die Transversalflussmaschine besteht aus zumindest zwei, in axialer Richtung A nebeneinander positionierten Anordnungen gemäß Fig. 3, welche eine gemeinsame Welle antreiben.

Den einzelnen Wicklungssträngen der Transversalflussmaschine aus Fig. 2 bzw. Fig.
10 3 werden über einen oder mehrere Umrichter in an sich bekannter Weise Phasenströme zugeführt. Um die Fehlertoleranz von an sich schon fehlertoleranten Transversalflussmaschinen zu verbessern, können in der erfindungsgemäßen Windkraftmaschine spezielle Anordnungen von Umrichtern für die verbauten Transversalflussmaschinen verwendet werden. Beispielsweise besteht die Möglichkeit, dass je-
15 der Wicklungsstrang durch einen separaten Umrichter gespeist wird, so dass eine vollständige galvanische Trennung der Phasen erreicht wird. Nichtsdestotrotz können die Wicklungsstränge zumindest teilweise auch über einen gemeinsamen Umrichter gespeist werden. Der gemeinsame Umrichter ist dabei vorzugsweise fehlertolerant ausgestaltet, so dass beim Ausfall einer Phase der Betrieb der anderen Phasen wei-
20 terhin gewährleistet ist. Darüber hinaus kann zur Erhöhung der Fehlertoleranz die Anzahl an Wicklungssträngen redundant ausgeführt sein. Im Falle einer Transversalfluss-Reluktanzmaschine können beispielsweise anstatt von drei Wicklungssträngen insgesamt sechs Wicklungsstränge vorgesehen sein, wobei zwei der Wicklungsstränge redundant sind. Es ist jedoch auch eine andere Anzahl von Wicklungssträngen
25 denkbar.

Fig. 4 zeigt in schematischer Darstellung eine Ausgestaltung einer Umrichter-Anordnung zur Speisung einer Transversalflussmaschine in Reluktanzanordnung oder mit Permanentmagneterregung bzw. elektrischer Erregung. Die Maschine um-
30 fasst sechs Wicklungsstränge 501, welche durch ein Paar von Umrichtern 7 gespeist werden, denen eine Wechselspannung aus dem Netz zugeführt wird. Die beiden Um-

richter 7 weisen den gleichen Aufbau auf. Sie umfassen jeweils einen Gleichrichter 701, der den Wechselstrom aus dem Netz zunächst gleichrichtet, sowie einen dreiphasigen Wechselrichter 702, dessen einzelne Phasen aus einem Paar von Dioden D und einem Paar von Schaltern S (nur teilweise mit Bezugszeichen versehen) gebildet sind. Die Funktionsweise der Umrichter 7 ist dabei an sich bekannt und wird nicht näher im Detail erläutert. Durch die Umrichter werden die jeweiligen drei Phasenströme i_1 , i_2 und i_3 erzeugt, die drei Wicklungssträngen zugeführt werden, die im Dreieck verschaltet sind. D.h., der obere Umrichter 7 führt entsprechende Phasenströme i_1 bis i_3 zu den drei oberen, im Dreieck verschalteten Wicklungssträngen 501, wohingegen der untere Umrichter 7 entsprechende Phasenströme i_1 bis i_3 für die drei unteren Wicklungsstränge 501 erzeugt, die ebenfalls im Dreieck verschaltet sind. Um einen Notbetrieb der Umrichter 7 zu gewährleisten, kann ggf. ein Batteriespeicher in jedem Umrichter vorgesehen sein. In einer bevorzugten Variante sind die drei Phasenströme i_1 bis i_3 der jeweiligen Umrichter 7 um 120 Grad versetzt. Ferner können die Phasenströme des einen Umrichters gegenüber den Phasenströmen des anderen Umrichters ggf. um 60 Grad verdreht sein. Die Anordnung der Fig. 4 weist den Vorteil auf, dass durch Speisung von jeweils drei Wicklungssträngen mit einem separaten Umrichter sichergestellt ist, dass ein unabhängiger Betrieb der Transversalflussmaschine über jeden Umrichter und damit eine hohe Fehlertoleranz gewährleistet ist.

Fig. 5 zeigt eine weitere Ausführungsform eines Umrichters, der für eine Transversalflussmaschine in Reluktanzanordnung eingesetzt werden kann. Der Umrichter umfasst eine Vielzahl von Dioden D und Schaltelementen S in der Form von Transistoren sowie einen Kondensator C. Aus Übersichtlichkeitsgründen sind nur ein Teil der Dioden und Schaltelemente mit entsprechenden Bezugszeichen versehen. Der Umrichter setzt sich wiederum aus einem Gleichrichter 701 und einem Wechselrichter 702 zusammen. Dem Gleichrichter wird ein dreiphasiger Wechselstrom aus dem Netz zugeführt, was durch entsprechende Spannungen u_1 , u_2 und u_3 angedeutet ist. Über die Dioden D und den Kondensator C des Gleichrichters erfolgt die Wandlung des Wechselstroms in Gleichstrom, der dann in dem mehrphasigen Wechselrichter

702 über entsprechende unsymmetrische H-Brücken in die jeweiligen Phasenströme $i_1, i_2, \dots, i_{(n-1)}$, in gewandelt wird. Mit den unsymmetrischen H-Brücken wird ein unipolarer Strom für alle Phasen erzeugt. Es ist dabei sichergestellt, dass bei einem Ausfall einer Komponente der H-Brücke der Betrieb der Transversalflussmaschine
5 aufrecht erhalten bleibt. Die genaue Ansteuerung des Umrichters der Fig. 5 zur Erzeugung der einzelnen Phasenströme ist dabei an sich bekannt und wird deshalb nicht näher im Detail erläutert.

Die im Vorangegangenen beschriebenen Ausführungsformen der Erfindung weisen
10 eine Reihe von Vorteilen auf. Insbesondere wird durch die Verwendung einer Transversalflussmaschine zur Rotorblattverstellung bzw. Azimutverstellung einer Windkraftmaschine ein zuverlässiger Betrieb dieser Maschine erreicht, denn im Gegensatz zu herkömmlichen Drehstrommaschinen weisen Transversalflussmaschinen eine hohe Fehlertoleranz auf. Dies liegt daran, dass die einzelnen Wicklungsstränge einer
15 Transversalflussmaschine räumlich, thermisch und magnetisch voneinander getrennt sind. Somit werden beispielsweise Kurzschlüsse zwischen den Phasen der Wicklungsstränge vermieden. Darüber hinaus kann durch zusätzliche Maßnahmen, wie die Einfassung der Statorkerne in elektrisch isolierendes Trägermaterial und die Verwendung von fehlertoleranten Umrichtern, die Ausfallwahrscheinlichkeit der als Antriebe
20 genutzten Transversalflussmaschinen und damit der Windkraftmaschine als Ganzes weiter verbessert werden.

Patentansprüche

1. Windkraftmaschine umfassend eine an einem Masten oder Turm (2) befestig-
bare Gondel (1), in der ein elektrischer Generator vorgesehen ist, wobei sich an
5 der Gondel (1) mehrere Rotorblätter (3) befinden, welche durch Wind antreib-
bar sind und mechanische Energie erzeugen, welche durch den elektrischen
Generator in elektrische Energie gewandelt wird, wobei der Neigungswinkel
eines oder mehrerer der Rotorblätter (3) und/oder die Position der Gondel (1) in
einer horizontalen Ebene über einen oder mehrere Antriebe veränderbar sind,
10 dadurch gekennzeichnet, dass
zumindest einer der Antriebe eine elektrische Transversalflussmaschine (4) mit
einem Stator (5) und einem Rotor (6) umfasst, wobei der Stator (5) eine Mehr-
zahl von ringförmigen Wicklungssträngen (501) aufweist, welche zum Antrieb
des Rotors (6) über einen oder mehrere Umrichter (7) mit Wechselstrom ge-
speist werden, wobei der oder die Umrichter (7) in deren Betrieb aus dem
15 Wechselstrom jeweilige Phasenströme (i_1 , i_2 , i_3) für jeden Wicklungsstrang
(501) erzeugen.
2. Windkraftmaschine nach Anspruch 1, dadurch gekennzeichnet, dass die Trans-
versalflussmaschine (4) zumindest eines Antriebs eine Transversalfluss-
20 Reluktanzmaschine ist, welche insbesondere mit unipolaren Phasenströmen ge-
speist wird.
3. Windkraftmaschine nach Anspruch 1 oder 2, dadurch gekennzeichnet, dass die
25 Transversalflussmaschine (4) zumindest eines Antriebs eine Transversalfluss-
maschine mit elektrischer Erregung im Rotor (6) ist.
4. Windkraftmaschine nach einem der vorhergehenden Ansprüche, dadurch ge-
kennzeichnet, dass die Transversalflussmaschine (4) zumindest eines Antriebs
30 eine Transversalflussmaschine mit Permanentmagneterregung im Rotor (6) ist.

5. Windkraftmaschine nach einem der vorhergehenden Ansprüche, dadurch gekennzeichnet, dass einer oder mehrere der Wicklungsstränge (501) der Transversalflussmaschine (4) zumindest eines Antriebs und insbesondere alle Wicklungsstränge (501) mit einem separaten Umrichter (7) gespeist werden.
- 5
6. Windkraftmaschine nach einem der vorhergehenden Ansprüche, dadurch gekennzeichnet, dass einer oder mehrere der Umrichter (7) der Transversalflussmaschine (4) zumindest eines Antriebs jeweils mehreren Wicklungssträngen (501) entsprechende Phasenströme (i1, i2, i3) zuführen.
- 10
7. Windkraftmaschine nach Anspruch 6, dadurch gekennzeichnet, dass der oder die Umrichter (7), die jeweils mehreren Wicklungssträngen (501) entsprechende Phasenströme (i1, i2, i3) zuführen, fehlertolerant dahingehend sind, dass bei Ausfall eines über den Umrichter (7) zugeführten Phasenstroms (i1, i2, i3) die Zufuhr der anderen Phasenströme (i1, i2, i3) weiterhin funktioniert.
- 15
8. Windkraftmaschine nach einem der vorhergehenden Ansprüche, dadurch gekennzeichnet, dass die Wicklungsstränge (501) der Transversalflussmaschine (4) zumindest eines Antriebs in Gruppen aus jeweils mehreren Wicklungssträngen (501) aufgeteilt sind, wobei die Wicklungsstränge (501) jeder Gruppe durch einen gemeinsamen Umrichter (7) gespeist werden.
- 20
9. Windkraftmaschine nach einem der vorhergehenden Ansprüche, dadurch gekennzeichnet, dass die Mehrzahl von Wicklungssträngen (501) der Transversalflussmaschine (4) zumindest eines Antriebs derart festgelegt ist, dass bis zu einem Ausfall einer vorbestimmten Anzahl von Wicklungssträngen (501) der Betrieb der Transversalflussmaschine (501) weiterhin gewährleistet ist.
- 25
10. Windkraftmaschine nach einem der vorhergehenden Ansprüche, dadurch gekennzeichnet, dass einer oder mehrere der Umrichter (7) und/oder eine oder
- 30

mehrere Komponenten zumindest eines Umrichters (7) der Transversalflussmaschine zumindest eines Antriebs mehrfach ausgeführt sind.

11. Windkraftmaschine nach einem der vorhergehenden Ansprüche, dadurch gekennzeichnet, dass der Stator (5) der Transversalflussmaschine (4) zumindest
5 eines Antriebs eine Mehrzahl von gegenseitig elektrisch isolierten Polelementen umfasst.

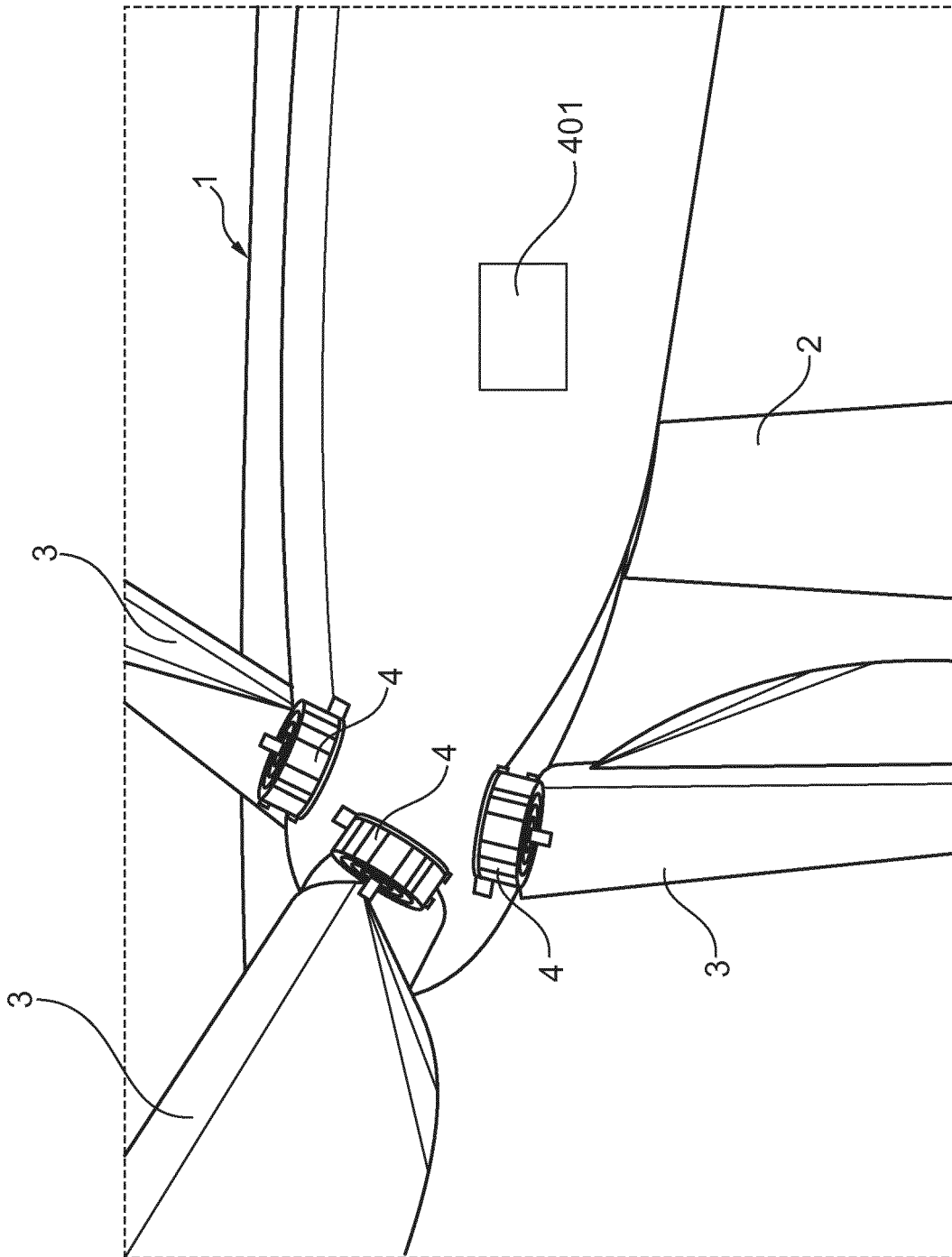


Fig. 1

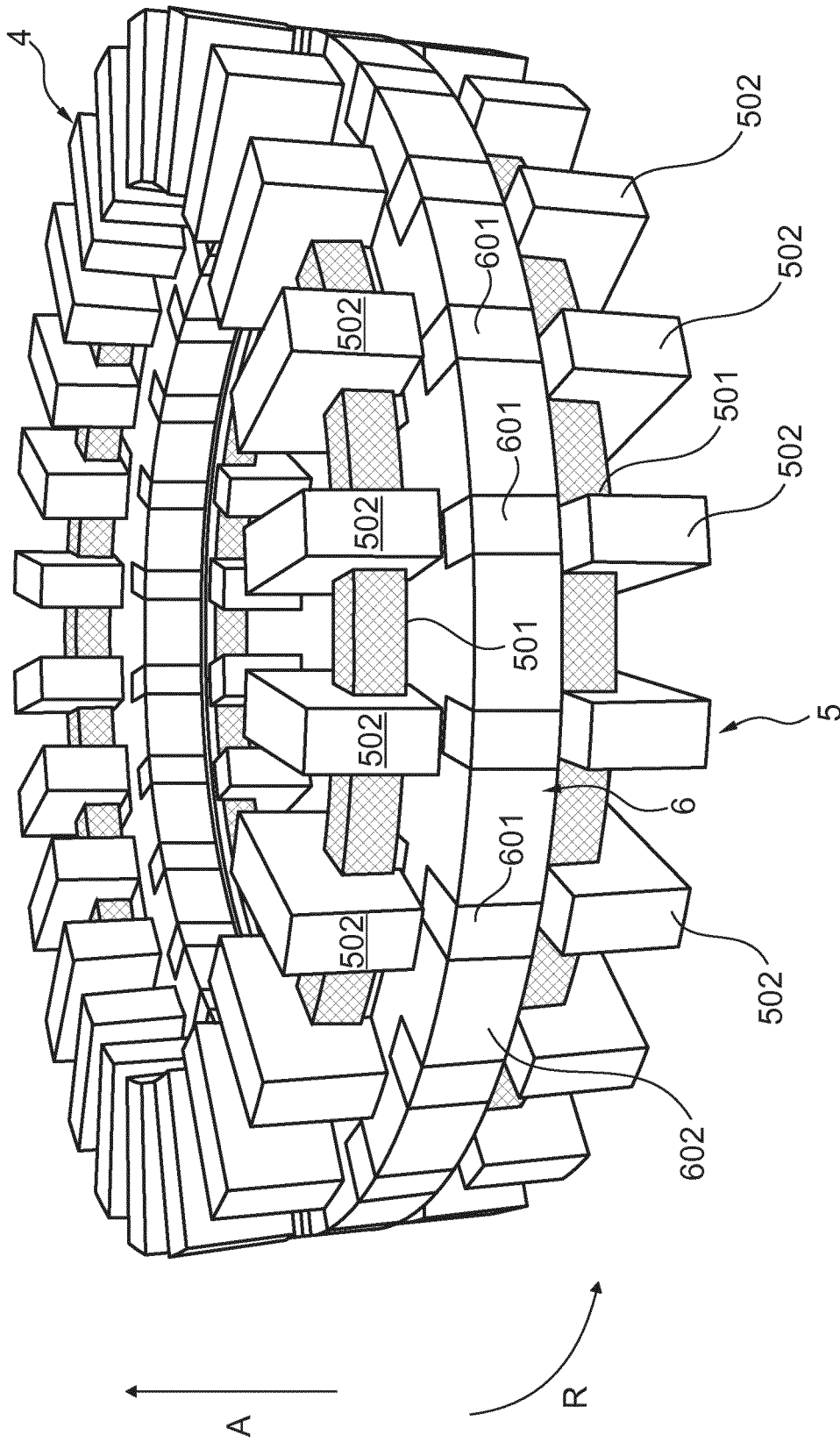


Fig. 2

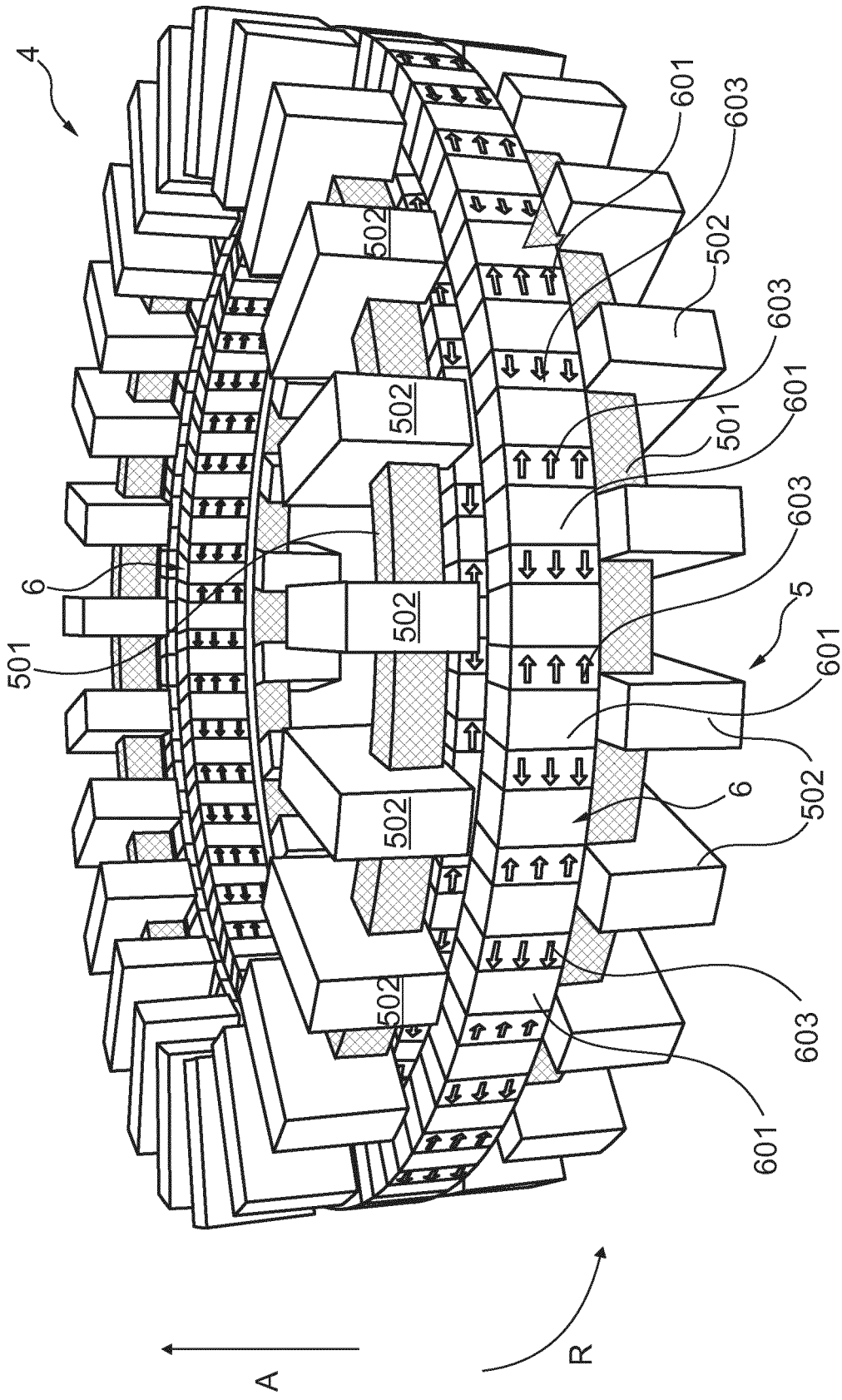


Fig. 3

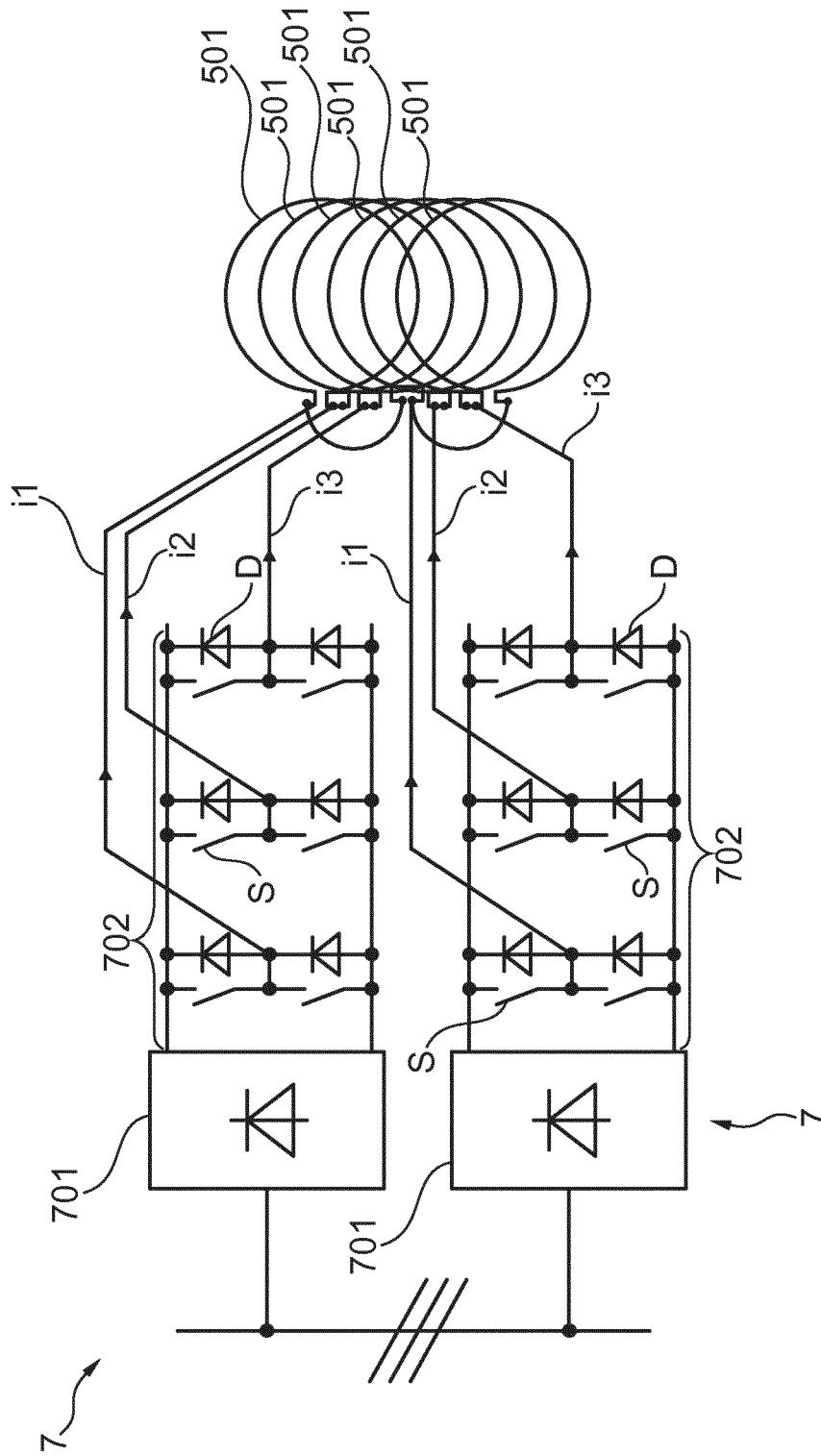


Fig. 4

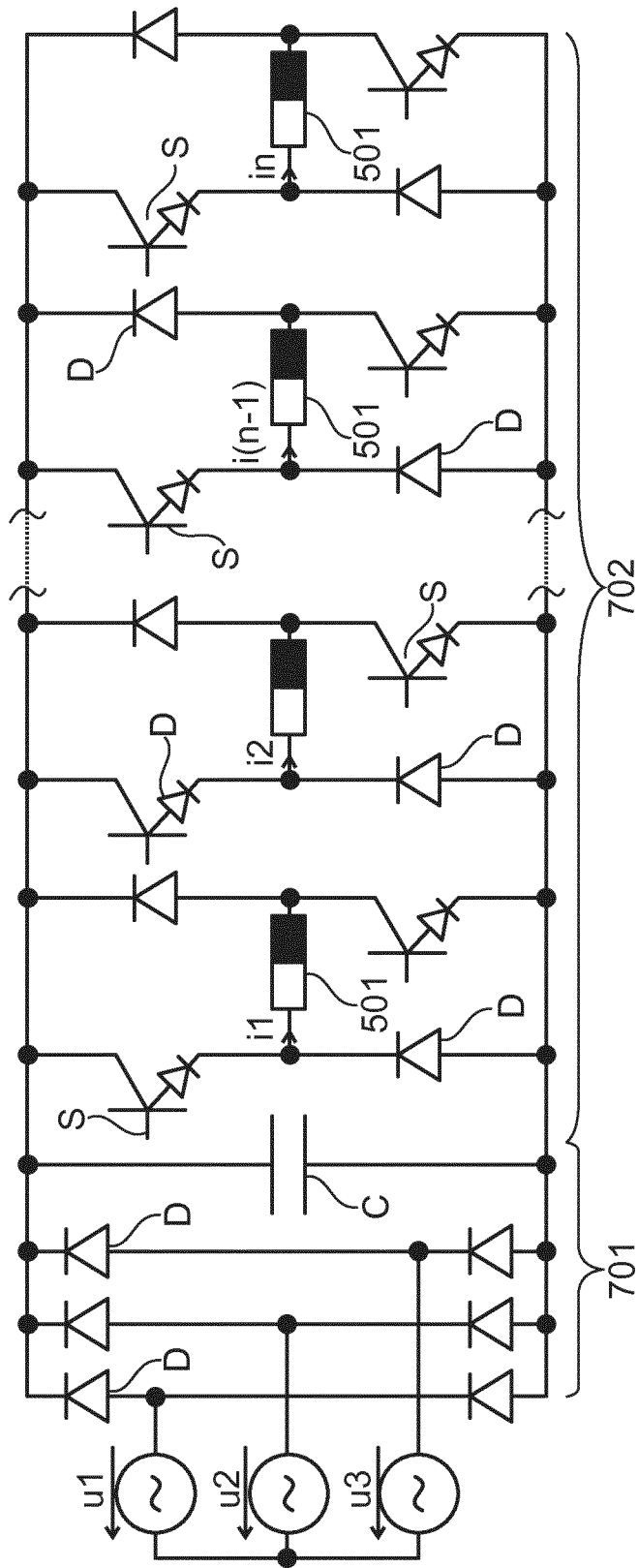


Fig. 5

INTERNATIONAL SEARCH REPORT

International application No
PCT/EP2012/070408

A. CLASSIFICATION OF SUBJECT MATTER
INV. H02K21/24
ADD.

According to International Patent Classification (IPC) or to both national classification and IPC

B. FIELDS SEARCHED

Minimum documentation searched (classification system followed by classification symbols)
H02K F03D H02P

Documentation searched other than minimum documentation to the extent that such documents are included in the fields searched

Electronic data base consulted during the international search (name of data base and, where practicable, search terms used)
EPO-Internal

C. DOCUMENTS CONSIDERED TO BE RELEVANT

Category*	Citation of document, with indication, where appropriate, of the relevant passages	Relevant to claim No.
Y	US 2007/267872 A1 (MENKE DETLEF [DE]) 22 November 2007 (2007-11-22) paragraph [0046] - paragraph [0047]; figure 5	1-11
Y	DE 10 2006 021498 A1 (UNIV BREMEN [DE]) 22 November 2007 (2007-11-22) cited in the application paragraphs [0030], [0031]	1-11
A	WO 2011/086513 A1 (BRUSA ELEKTRONIK AG [CH]; KRAUSE AXEL [CH]) 21 July 2011 (2011-07-21) paragraph [0003]	3
A	FR 2 955 719 A1 (HISPANO SUIZA SA [FR]) 29 July 2011 (2011-07-29) page 2, line 24 - page 3, line 5	7,9,10

Further documents are listed in the continuation of Box C. See patent family annex.

* Special categories of cited documents :

<p>"A" document defining the general state of the art which is not considered to be of particular relevance</p> <p>"E" earlier application or patent but published on or after the international filing date</p> <p>"L" document which may throw doubts on priority claim(s) or which is cited to establish the publication date of another citation or other special reason (as specified)</p> <p>"O" document referring to an oral disclosure, use, exhibition or other means</p> <p>"P" document published prior to the international filing date but later than the priority date claimed</p>	<p>"T" later document published after the international filing date or priority date and not in conflict with the application but cited to understand the principle or theory underlying the invention</p> <p>"X" document of particular relevance; the claimed invention cannot be considered novel or cannot be considered to involve an inventive step when the document is taken alone</p> <p>"Y" document of particular relevance; the claimed invention cannot be considered to involve an inventive step when the document is combined with one or more other such documents, such combination being obvious to a person skilled in the art</p> <p>"&" document member of the same patent family</p>
---	---

Date of the actual completion of the international search 21 January 2013	Date of mailing of the international search report 30/01/2013
--	--

Name and mailing address of the ISA/ European Patent Office, P.B. 5818 Patentlaan 2 NL - 2280 HV Rijswijk Tel. (+31-70) 340-2040, Fax: (+31-70) 340-3016	Authorized officer Areal Calama, A
--	---

INTERNATIONAL SEARCH REPORT

Information on patent family members

International application No

PCT/EP2012/070408

Patent document cited in search report	Publication date	Patent family member(s)	Publication date
US 2007267872	A1	22-11-2007	
		AU 2003267035	A1 16-03-2005
		CN 1860292	A 08-11-2006
		DE 60311896	T2 31-10-2007
		DK 1664527	T3 04-06-2007
		EP 1664527	A1 07-06-2006
		ES 2280770	T3 16-09-2007
		US 2007267872	A1 22-11-2007
		WO 2005021962	A1 10-03-2005

DE 102006021498	A1	22-11-2007	NONE

WO 2011086513	A1	21-07-2011	
		CN 102714479	A 03-10-2012
		EP 2524423	A1 21-11-2012
		KR 20120115360	A 17-10-2012
		US 2012268082	A1 25-10-2012
		WO 2011086513	A1 21-07-2011

FR 2955719	A1	29-07-2011	
		CA 2786410	A1 04-08-2011
		CN 102771042	A 07-11-2012
		EP 2529476	A1 05-12-2012
		FR 2955719	A1 29-07-2011
		US 2013009580	A1 10-01-2013
		WO 2011092408	A1 04-08-2011

A. KLASSIFIZIERUNG DES ANMELDUNGSGEGENSTANDES
 INV. H02K21/24
 ADD.

Nach der Internationalen Patentklassifikation (IPC) oder nach der nationalen Klassifikation und der IPC

B. RECHERCHIERTE GEBIETE

Recherchierter Mindestprüfstoff (Klassifikationssystem und Klassifikationssymbole)
 H02K F03D H02P

Recherchierte, aber nicht zum Mindestprüfstoff gehörende Veröffentlichungen, soweit diese unter die recherchierten Gebiete fallen

Während der internationalen Recherche konsultierte elektronische Datenbank (Name der Datenbank und evtl. verwendete Suchbegriffe)

EPO-Internal

C. ALS WESENTLICH ANGESEHENE UNTERLAGEN

Kategorie*	Bezeichnung der Veröffentlichung, soweit erforderlich unter Angabe der in Betracht kommenden Teile	Betr. Anspruch Nr.
Y	US 2007/267872 A1 (MENKE DETLEF [DE]) 22. November 2007 (2007-11-22) Absatz [0046] - Absatz [0047]; Abbildung 5 -----	1-11
Y	DE 10 2006 021498 A1 (UNIV BREMEN [DE]) 22. November 2007 (2007-11-22) in der Anmeldung erwähnt Absätze [0030], [0031] -----	1-11
A	WO 2011/086513 A1 (BRUSA ELEKTRONIK AG [CH]; KRAUSE AXEL [CH]) 21. Juli 2011 (2011-07-21) Absatz [0003] -----	3
A	FR 2 955 719 A1 (HISPANO SUIZA SA [FR]) 29. Juli 2011 (2011-07-29) Seite 2, Zeile 24 - Seite 3, Zeile 5 -----	7,9,10

Weitere Veröffentlichungen sind der Fortsetzung von Feld C zu entnehmen

Siehe Anhang Patentfamilie

* Besondere Kategorien von angegebenen Veröffentlichungen :

"A" Veröffentlichung, die den allgemeinen Stand der Technik definiert, aber nicht als besonders bedeutsam anzusehen ist

"E" frühere Anmeldung oder Patent, die bzw. das jedoch erst am oder nach dem internationalen Anmeldedatum veröffentlicht worden ist

"L" Veröffentlichung, die geeignet ist, einen Prioritätsanspruch zweifelhaft erscheinen zu lassen, oder durch die das Veröffentlichungsdatum einer anderen im Recherchenbericht genannten Veröffentlichung belegt werden soll oder die aus einem anderen besonderen Grund angegeben ist (wie ausgeführt)

"O" Veröffentlichung, die sich auf eine mündliche Offenbarung, eine Benutzung, eine Ausstellung oder andere Maßnahmen bezieht

"P" Veröffentlichung, die vor dem internationalen Anmeldedatum, aber nach dem beanspruchten Prioritätsdatum veröffentlicht worden ist

"T" Spätere Veröffentlichung, die nach dem internationalen Anmeldedatum oder dem Prioritätsdatum veröffentlicht worden ist und mit der Anmeldung nicht kollidiert, sondern nur zum Verständnis des der Erfindung zugrundeliegenden Prinzips oder der ihr zugrundeliegenden Theorie angegeben ist

"X" Veröffentlichung von besonderer Bedeutung; die beanspruchte Erfindung kann allein aufgrund dieser Veröffentlichung nicht als neu oder auf erfinderischer Tätigkeit beruhend betrachtet werden

"Y" Veröffentlichung von besonderer Bedeutung; die beanspruchte Erfindung kann nicht als auf erfinderischer Tätigkeit beruhend betrachtet werden, wenn die Veröffentlichung mit einer oder mehreren Veröffentlichungen dieser Kategorie in Verbindung gebracht wird und diese Verbindung für einen Fachmann naheliegend ist

"&" Veröffentlichung, die Mitglied derselben Patentfamilie ist

Datum des Abschlusses der internationalen Recherche

21. Januar 2013

Absenddatum des internationalen Recherchenberichts

30/01/2013

Name und Postanschrift der Internationalen Recherchenbehörde
 Europäisches Patentamt, P.B. 5818 Patentlaan 2
 NL - 2280 HV Rijswijk
 Tel. (+31-70) 340-2040,
 Fax: (+31-70) 340-3016

Bevollmächtigter Bediensteter

Areal Calama, A

INTERNATIONALER RECHERCHENBERICHT

Angaben zu Veröffentlichungen, die zur selben Patentfamilie gehören

Internationales Aktenzeichen

PCT/EP2012/070408

Im Recherchenbericht angeführtes Patentdokument	Datum der Veröffentlichung	Mitglied(er) der Patentfamilie	Datum der Veröffentlichung
US 2007267872 A1	22-11-2007	AU 2003267035 A1	16-03-2005
		CN 1860292 A	08-11-2006
		DE 60311896 T2	31-10-2007
		DK 1664527 T3	04-06-2007
		EP 1664527 A1	07-06-2006
		ES 2280770 T3	16-09-2007
		US 2007267872 A1	22-11-2007
		WO 2005021962 A1	10-03-2005

DE 102006021498 A1	22-11-2007	KEINE	

WO 2011086513 A1	21-07-2011	CN 102714479 A	03-10-2012
		EP 2524423 A1	21-11-2012
		KR 20120115360 A	17-10-2012
		US 2012268082 A1	25-10-2012
		WO 2011086513 A1	21-07-2011

FR 2955719 A1	29-07-2011	CA 2786410 A1	04-08-2011
		CN 102771042 A	07-11-2012
		EP 2529476 A1	05-12-2012
		FR 2955719 A1	29-07-2011
		US 2013009580 A1	10-01-2013
		WO 2011092408 A1	04-08-2011
