



(10) **DE 10 2008 047 333 B4** 2013.10.24

(12) **Patentschrift**

(21) Aktenzeichen: **10 2008 047 333.2**
(22) Anmeldetag: **16.09.2008**
(43) Offenlegungstag: **15.04.2010**
(45) Veröffentlichungstag
der Patenterteilung: **24.10.2013**

(51) Int Cl.: **B29C 65/64 (2006.01)**

Innerhalb von drei Monaten nach Veröffentlichung der Patenterteilung kann nach § 59 Patentgesetz gegen das Patent Einspruch erhoben werden. Der Einspruch ist schriftlich zu erklären und zu begründen. Innerhalb der Einspruchsfrist ist eine Einspruchsgebühr in Höhe von 200 Euro zu entrichten (§ 6 Patentkostengesetz in Verbindung mit der Anlage zu § 2 Abs. 1 Patentkostengesetz).

(73) Patentinhaber:
Universität Bremen, 28359, Bremen, DE

(74) Vertreter:
BOEHMERT & BOEHMERT, 28209, Bremen, DE

(72) Erfinder:
**Herrmann, Axel, 21682, Stade, DE; Schiebel,
Patrick, 28205, Bremen, DE; Hoffmeister,
Christoph, 28203, Bremen, DE; Vollertsen,
Frank, 28357, Bremen, DE; Thomy, Claus, 27729,
Hambergen, DE**

(56) Für die Beurteilung der Patentfähigkeit in Betracht
gezogene Druckschriften:

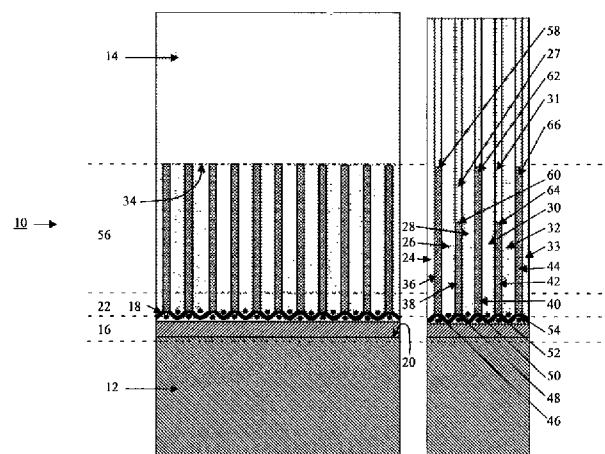
DE	41 00 044	A1
DE	14 75 079	A
US	7 521 105	B2

(54) Bezeichnung: **Verbindungen zwischen einem monolithischen Metallbauteil und einem endlos faserverstärkten Laminatbauteil sowie Verfahren zur Herstellung derselben**

(57) Hauptanspruch: Verbindung (10) zwischen einem monolithischen Metallbauteil (12) mit einer Stirnfläche (20) und einem endlos faserverstärkten Laminatbauteil (14) mit einer Stirnfläche (34), die der Stirnfläche (20) des Metallbauteils zugewandt ist, umfassend:

- eine erste Zone (16), in der an der Stirnfläche (20) des Metallbauteils (12) Metalldrähte oder ein Metallgitter (18) oder ein Lochblech durch thermisches Fügen oder durch ein Urformverfahren an eine Stirnfläche (20) des Metallbauteils (12) parallel zu selbiger gebunden sind/ist,
- eine in Richtung zur Stirnfläche (34) des Laminatbauteils (14) darauffolgende zweite Zone (22) mit Fasern (36, 38, 40, 42, 44, 46), die an einem Ende Schlaufen (46, 48, 50, 52, 54) aufweisen, die an den Metalldrähten oder an dem Metallgitter (18) oder an dem Lochblech der ersten Zone (16) befestigt sind, und mit Lagen (24, 26, 28, 30, 32, 33) des Laminatbauteils (14), die sich aus der Stirnfläche (34) des Laminatbauteils (14) heraus erstrecken, in einer Laminatschichtstruktur abwechselnd geschichtet sowie über eine Matrix verbunden sind, und
- eine in Richtung zur Stirnfläche (34) des Laminatbauteils (14) darauffolgende Übergangszone (56), in der die mit freien Enden (58, 60, 62, 64, 66) der Fasern (36, 38, 40, 42, 44) der zweiten Zone (22) in einer Laminatschichtstruktur auslaufen, in der die Lagen des Laminatbauteils (14), die sich aus der Stirnfläche (34) des Laminatbauteils (14) heraus erstrecken, mit den freien Enden (58, 60, 62, 64, 66) abwechselnd geschichtet und über eine Matrix verbunden

sind, und so einen Übergang zum endlos faserverstärkten Laminatbauteil (14) bilden.



Beschreibung

[0001] Die vorliegende Erfindung betrifft eine Verbindung zwischen einem monolithischen Metallbauteil und einem endlos faserverstärkten Laminatbauteil sowie ein Verfahren zur Herstellung derselben.

[0002] Die klassische, heute überwiegend eingesetzte Aluminium-CFK(kohlenfaserverstärkter Kunststoff)-Fügeverbindung ist die Niet- und Bolzenverbindung. Aus Gründen des Korrosionsschutzes ist ein CFK-Laminat in einem ergänzenden Fertigungsschritt mit einer Trennlage aus Glasfaser zu versehen. Vorteile einer Nietverbindung bestehen in dem hohen Maß an Erfahrung und in der Automatisierbarkeit bei der Montage. Unter dem Gesichtspunkt der Materialausnutzung stellt jedoch eine Nietverbindung eine für Faserverbundwerkstoffe ungeeignete Verbindungsmethode dar. Zum einen werden in einer Bohrung für eine Niete die zu übertragenden Elemente, d. h. die Fasern, unterbrochen. Außerdem ergeben sich mit steigendem Anisotropiegrad ($E_{||}/E_{\perp}$) sehr hohe Kerbspannungen. Zur Kompensation werden Anpassungen in der Lagenausrichtung sowie zusätzliche Verstärkungslagen notwendig, um mit einem dann quasiisotropen Aufbau die Kerbspannungshöhe zu reduzieren.

[0003] Nachteilig ist weiterhin bei der Nietverbindung, dass das dazu notwendige Bohren in CFK wegen der heterogenen Werkstoffstruktur einen erheblichen Werkzeugverschleiß mit sich bringt. Aufgrund der erforderlichen Toleranzen bei der Herstellung der Nietverbindung müssen nämlich oft beide Fügepartner in einem einzigen Arbeitsgang durchbohrt werden. Speziell für Werkstoffverbindungen, wie CFK mit zum Beispiel hochfesten Stählen, gibt es jedoch keinen geeigneten Verschleißschutz für Bohrwerkzeuge, der beiden Werkstoffen gerecht wird.

[0004] Die DE 1 475 079 A offenbart eine kraftschlüssige Stoßverbindung für verstärkte Kunststofflaminat mit verstärkten Kunststofflaminaten, bei der in die einander zugekehrten, miteinander verbundenen Enden Metallstreifen eingebettet und miteinander verbunden sind, wobei die Metallstreifen durch sie durchsetzende Bolzen und durch den Stoß überbrückende Lamellen miteinander verbunden sind.

[0005] Als Alternative oder Ergänzung zur Nietverbindung von Faserverbundstrukturen hat sich die Klebetechnik etabliert. Anwendungsbeispiele finden sich unter anderem im Bereich des Schienenfahrzeugbaus, der Automobilindustrie, des Schiffbaus und dem Bau von Windkraftanlagen. Während die Analyse von Scher- und Peel-Spannungen in Klebeverbindungen erforscht ist, kann sich das Kleben in Luftfahrtanwendungen jedoch wegen der fehlenden Möglichkeit einer nicht-zerstörenden Prüfung nur unter Einschränkungen durchsetzen. Das Kleben von

Strukturteilen ist wegen der erforderlichen Fläche der Fügepartner zudem im Wesentlichen eingeschränkt auf schalenförmige Geometrien und führt zu großen Fügezonen.

[0006] Aus der DE 41 00 044 A1 ergibt sich eine Verbindungstechnik mit längsgestuftten Lamellen. Die bekannte Verbindungstechnik dient zur Ein- und Ausleitung von Druck- und besonders von Zugkräften und von Biegemomenten für elastisch verschiedene Materialien, wie zum Beispiel Holz und Stahl. Gemäß besagter Verbindungstechnik wird ein Paket, bestehend aus mehreren Platten (Lamellen) des festeren Materials, deren einzelne und verschiedene Abmessungen in Länge und Dicke und gegebenenfalls in Breite gemäß einem vorgegebenen Dickenverlauf bzw. Querschnittsflächenverlauf ermittelt worden sind, in das elastisch weichere Tragelement eingelassen und gegebenenfalls verklebt.

[0007] Aus der US 7 521 105 B2 ergibt sich eine Verbindung zwischen Verbundstoffen mit inkompatiblen Eigenschaften und ein Verfahren zur Herstellung genannter Verbindungen. Die Verbundstoffe umfassen erste und zweite Faserarten sowie Harz. Weiterhin weist die Verbindung eine Übergangszone zwischen den Verbundstoffen mit einer Schichtstruktur auf. Die Übergangszone kann optional ein Übergangselement aufweisen und das Übergangselement kann optional mit einem oder mehreren der Verbundstoffe integral ausgebildet sein.

[0008] Sowohl bei der Niet- bzw. Bolzenverbindung als auch bei der Klebeverbindung erfolgt ein Fügen von überlappenden Werkstoffen. Dies weist den Nachteil einer recht hohen Bauhöhe auf.

[0009] Der Erfindung liegt somit die Aufgabe zugrunde, eine Verbindung zwischen einem monolithischen Metallbauteil und einem endlos faserverstärkten Laminatbauteil bereitzustellen, die eine geringere Bauhöhe bei ähnlichen oder sogar verbesserten mechanischen Eigenschaften aufweist.

[0010] Gemäß einem ersten Aspekt wird diese Aufgabe gelöst durch eine Verbindung zwischen einem monolithischen Metallbauteil mit einer Stirnfläche und einem endlos faserverstärkten Laminatbauteil mit einer Stirnfläche, die der Stirnfläche zugewandt ist, umfassend: eine erste Zone, in der an der Stirnfläche des Metallbauteils Metalldrähte oder ein Metallgitter oder ein Lochblech durch thermisches Fügen oder durch ein Urformverfahren an eine Stirnfläche des Metallbauteils parallel zu selbiger gebunden sind/ist, eine in Richtung zur Stirnfläche des Laminatbauteils darauffolgende zweite Zone mit Fasern die an einem Ende Schlaufen aufweisen, die an den Metalldrähten oder an dem Metallgitter oder an dem Lochblech der ersten Zone befestigt sind und mit Lagen des Laminatbauteils, die sich aus der Stirnfläche des

Laminatbauteils heraus erstrecken, abwechselnd geschichtet und in einer Laminatschichtstruktur sowie aber eine Matrix verbunden sind, und eine darauffolgende Übergangszone, in der die mit den freien Enden der Fasern der zweiten Zone in einer Laminatschichtstruktur auslaufen, in der die Lagen des Laminatbauteils, die sich aus der Stirnfläche des Laminatbauteils heraus erstrecken, mit den freien Enden abwechselnd geschichtet und über eine Matrix verbunden sind und so einen Übergang zum endlos faserverstärkten Laminatbauteil bilden.

[0011] Das Laminatbauteil kann ein CFK-Bauteil sein.

[0012] Das monolithische Metallbauteil kann aus Aluminium sein.

[0013] Günstigerweise umfasst das thermische Fügen Schweißen oder Löten.

[0014] Das Urformverformen umfasst wiederum günstigerweise Gießen.

[0015] Gemäß einer besonderen Ausführungsform der Erfindung sind die Fasern Kohlenstofffasern.

[0016] Vorteilhafterweise bestehen/besteht die Metalldrähte, das Metallgitter oder das Lochblech aus Titan.

[0017] Zweckmäßigerweise sind/ist die Metalldrähte oder das Metallgitter oder das Lochblech so geformt, dass die Fasern nicht mit dem Metallbauteil in Kontakt stehen. Dadurch kann eine Korrosion des Metalls vermieden werden.

[0018] Gemäß einer besonderen Ausführungsform der Erfindung ist das Metallbauteil eine Metallschale und das Laminatbauteil eine CFK-Sandwichplatte.

[0019] Weiterhin wird diese Aufgabe gelöst durch eine Verbindung zwischen einem monolithischen Metallbauteil und einem endlos faserverstärkten Laminatbauteil, umfassend: eine Zone, in der ein Metall-Laminat stirnflächig durch thermisches Fügen oder ein Urformverfahren an eine Stirnfläche des Metallbauteils gebunden ist, und eine Übergangszone mit einer Metall-Faser-Laminatschichtstruktur, in der Lagen des Laminatbauteils, die sich aus einer Stirnfläche des Laminatbauteils heraus erstrecken, mit Enden der Metallschichten des Metall-Laminats, einen Übergang bildend, abwechselnd geschichtet sind.

[0020] Dabei kann das Laminatbauteil ein CFK-Bauteil sein.

[0021] Weiterhin kann das monolithische Metallbauteil aus Aluminium sein.

[0022] Gemäß einer besonderen Ausführungsform der Erfindung bestehen die Metallschichten des Metall-Laminats aus Metallfolien oder -blechen.

[0023] Günstigerweise bestehen die Metallfolien oder -bleche aus Titan.

[0024] Vorteilhafterweise umfasst das thermische Fügen Schweißen oder Löten.

[0025] Zweckmäßigerweise umfasst das Urformverfahren Gießen.

[0026] Gemäß einer besonderen Ausführungsform der Erfindung ist das Metallbauteil eine Metallschale und das Laminatbauteil eine CFK-Sandwichplatte.

[0027] Desweiteren liefert die vorliegende Erfindung ein Verfahren zur Herstellung einer Verbindung nach einem der Ansprüche 1 bis 9, dadurch gekennzeichnet, dass die Faserschlaufen mittels eines textilen Herstellverfahrens, vorzugsweise ein Tailored-Fibre-Placement-Verfahren, hergestellt werden.

[0028] Besonders bevorzugt wird die zweite Zone gleichzeitig mit einem Kunststoff-Injektionsprozess für die Herstellung des Laminatbauteils mit einer Matrix durchtränkt.

[0029] Schließlich liefert die vorliegende Erfindung ein Verfahren zur Herstellung einer Verbindung nach einem der Ansprüche 12 bis 19, dadurch gekennzeichnet, dass des Metall-Laminats vor tels einer, vorzugsweise modifizierten, Tapelegeeinrichtung hergestellt wird.

[0030] Insbesondere kann dabei vorgesehen sein, dass die Metallschichten das Metall-Laminat vor der Herstellung mittels einer Tapelegeeinrichtung mit einer Klebeschicht oder gleichzeitig mit der Herstellung mit einem Klebefilm versehen werden.

[0031] Der Erfindung liegt die überraschende Erkenntnis zugrunde, dass durch Vorsehen von lasttragenden eingebundenen Faserelementen bzw. durch integrierte Metallschichten, die wiederum mit einem krafttragenden Metallverbund verknüpft sind, ein stirnflächiges Fügen von einem monolithischen Metallbauteil und einem endlos faserverstärkten Laminatbauteil ermöglicht wird, wodurch wiederum die Bauhöhe reduziert werden kann. Die vorliegende Erfindung liefert integrale Werkstoffverbindungen für Faserverbundwerkstoffe mit Metallen, die durch einen geringen Bauraum, geringes Gewicht und das Unterbinden von Korrosion des Metalls beim Einsatz von Kohlenstofffasern gekennzeichnet sind.

[0032] Weitere Merkmale und Vorteile der Erfindung ergeben sich aus den beigefügten Ansprüchen und der nachfolgenden Beschreibung, in der zwei Ausführungsformen

rungsbeispiele anhand der schematischen Zeichnungen im einzelnen erläutert werden. Dabei zeigt:

[0033] [Fig. 1](#) eine Draufsicht (links) und eine Längsschnittansicht (rechts) von einer Verbindung zwischen einem monolithischem Metallbauteil und einem endlos faserverstärkten Laminatbauteil gemäß einer ersten besonderen Ausführungsform der Erfindung;

[0034] [Fig. 2](#) eine Draufsicht (links) und eine Längsschnittansicht (rechts) von einer Verbindung zwischen einem monolithischem Metallbauteil und einem endlos faserverstärkten Laminatbauteil gemäß einer ersten besonderen Ausführungsform der Erfindung; und

[0035] [Fig. 3](#) eine Längsschnittansicht von einer Verbindung zwischen einer CFK-Sandwichplatte und einem Metallbauteil.

[0036] [Fig. 1](#) zeigt eine Verbindung **10** zwischen einem monolithischem Metallbauteil **12** aus Aluminium und einem endlos faserverstärkten Laminatbauteil **14**, das in Form eines CFK-Bauteils vorliegt. Die Verbindung **10** umfasst eine erste Zone **16**, in der ein Metallgitter **18** durch Schweißnähte an eine Stirnfläche **20** des Metallbauteils **12** parallel zur Stirnfläche gebunden ist, eine zweite Zone **22** mit einer Laminatschichtstruktur, in der Lagen **24, 26, 28, 30, 32** und **33** des Laminatbauteils **14**, die sich aus einer Stirnfläche **34** des Laminatbauteils **14** heraus erstrecken, mit Fasern **36, 38, 40, 42** und **44** abwechselnd geschichtet sind, wobei die Fasern **36, 38, 40, 42** und **44** an einem Ende Schlaufen (Faserschlaufen) **46, 48, 50, 52** und **54** aufweisen, die an dem Metallgitter **18** befestigt sind, und eine Übergangszone **56** mit einer Laminatschichtstruktur, in der die Lagen **24, 26, 28, 30** und **32** des Laminatbauteils **14**, die sich aus der Stirnfläche **34** des Laminatbauteils heraus erstrecken, mit freien Enden **58, 60, 62, 64** und **66** der Fasern **36, 38, 40, 42** und **44** der zweiten Zone **22**, einen Übergang bildend, abwechselnd geschichtet sind. Einen Übergang bildend soll in diesem Fall bedeuten, dass sich ein Teil der freien Enden, nämlich die freien Enden **60** und **64** nicht bis zur Stirnfläche **34** des Laminatbauteils **14** erstrecken, sondern diese schon vorher von Lagen **27** und **31** abgelöst werden.

[0037] Bei den Fasern **36** bis **44** handelt es sich um Kohlenstofffasern. Darüberhinaus ist das Metallgitter **18** so geformt, dass die Fasern **36, 38, 40, 42** und **44** nicht mit dem Metallbauteil **12** in Kontakt stehen.

[0038] Die Faserschlaufen **46, 48, 50, 52** und **54** übergeben die für die Verbindung **10** zu übertragenden Kräfte auf das Metallgitter **18**. Dies kann beispielsweise aus Titan bestehen. Darüberhinaus lassen sich die Faserschlaufen **46** bis **54** mit einem textilen Herstellverfahren, wie zum Beispiel dem Tailo-

red-Fibre-Placement-Verfahren, herstellen. Sie stellen auf kleinem Raum vervielfachte formschlüssige Verbindungen mit dem Metallgitter **18** her. Dieser Fügebereich kann zeitgleich mit einem Kunststoff-Injektionsprozess für das übrige Laminatbauteil **14** aus CFK mit einer Matrix durchtränkt werden und kann somit auch Druckkräfte übertragen.

[0039] Der Querschnitt der Faserschlaufen **46, 48, 50, 52** und **54** kann an das Verformungsverhalten der Faserbündel angepasst werden, um das Werkstoffpotential voll auszunutzen. Je nach Anforderung können anstelle des Metallgitters **18** auch Lochbleche, einzelne Drähte, Metallschlaufen oder -ösen verwendet werden. Alternativ zu den dargestellten Faserschlaufen **46** bis **54** sind textiltechnische Maschen oder auch andere textiltechnische Bindungen möglich.

[0040] Konstruktiv kann über die Abstimmung der einzelnen Elemente und ihrer Geometrien die Verbindung so dimensioniert werden, dass im Hinblick auf den Leichtbau eine lokale Überdimensionierung vermieden wird. Die Versagensart und der Versagensursprung können eingestellt und sicher ausgelegt werden.

[0041] Mit der vorangehend beschriebenen Verbindung (Fügeverbindung) können sehr hohe Lasten übertragen werden. Sie ist bezüglich Bauraum, Gewicht, Zuverlässigkeit und Herstellbarkeit bestehenden Lösungen im Leichtbau überlegen. Gegenüber einer Klebeverbindung ist der Bauraum deutlich reduziert, da die erforderlichen Kontaktflächen relativ klein sind.

[0042] Durch den gezielten Einsatz unterschiedlicher Metalle in den verschiedenen Zonen kann eine Korrosion zwischen CFK und zum Beispiel Aluminium vermieden werden.

[0043] Die zweite Zone **22** kann mittels textiltechnischer Verfahren gefertigt und somit sehr schnell und wirtschaftlich umgesetzt werden. Damit ist die erfindungsgemäße Verbindung heutigen Verbindungen für Lamine deutlich überlegen und eignet sie sich auch für neue Anwendungen, wie zum Beispiel CFK-Komponenten im Automobilbau. Ebenfalls ermöglicht diese Verbindung das stirnseitige Fügen von zum Beispiel CFK-Sandwichplatten mit Metallschalen. Dies ist in [Fig. 3](#) schematisch dargestellt.

[0044] In [Fig. 2](#) ist eine Verbindung **70** zwischen einem monolithischem Metallbauteil **72** und einem endlos faserverstärkten Laminatbauteil **74** gemäß einer besonderen Ausführungsform der Erfindung dargestellt. Das Metallbauteil **72** besteht aus Aluminium und das Laminatbauteil **74** ist ein CFK-Bauteil. Die Verbindung **70** umfasst eine Zone **76**, in der ein Metall-Laminat **78** stirnflächig durch Schweißen an ei-

ne Stirnfläche **80** des Metallbauteils **72** gebunden ist, und eine Übergangszone **82** mit einer Metall-Faser-Laminatschichtstruktur, in der Lagen **84, 86, 88, 90** und **92** des Laminatbauteils **74**, die sich aus einer Stirnfläche **94** des Laminatbauteils **74** heraus erstrecken, mit Enden **96, 98, 100, 102, 104, 106, 108, 110, 112, 114** und **116** der Metallschichten **118, 12, 122, 124, 126, 128, 130, 132, 134, 136** und **138** des Metall-Laminats **78**, einen Übergang bildend, abwechselnd geschichtet sind. Die Metallschichten **118** bis **138** bestehen aus Metallfolien aus Titan. In der Übergangszone **82** übergibt das endlos faserverstärkte Laminatbauteil **74** aus CFK Anteile der Last auf die Metallfolien. Außerdem laufen die Lagen **84** bis **92** aus und werden schichtweise durch weitere Metallfolien ersetzt. Die mechanischen Lasten können so kontinuierlich von einem Werkstoff zu einem anderen übergehen. In der Zone **76** sind alle Lagen **84** bis **92** durch Metallfolien ersetzt und bilden hier ein Metall-Kunststoff-Laminat. Außerdem übergeben in besagter Zone **76** die Metallfolien die für die Verbindung zu übertragenden Kräfte auf das Metallbauteil **72**. Die Fügefläche erstreckt sich nahezu über den gesamten Querschnitt der Zone **76**. Das Metall-Laminat **78** kann mit modifizierten Tapelegern automatisiert abgelegt werden, wie sie in der CFK-Fertigung bei der Prepreg-Technologie eingesetzt werden. Hierfür werden entweder die eingesetzten Metallfolien zuvor mit einer Klebeschicht versehen oder es wird parallel beim Laminierprozess ein Klebefilm aufgetragen. Über das schichtweise Auslaufen der Metallschichten bzw. Metallfolien in der Übergangszone **82** kann eine große Anbindungsfläche des Laminatbauteils **74** an das Metallbauteil **72** erreicht werden. Über den großen Übergangsbereich können Spannungsspitzen vermieden werden, wie sie sonst bei Werkstoffübergängen häufig auftreten.

[0045] Konstruktiv kann über eine Abstimmung der einzelnen Elemente und ihrer Geometrien eine Verbindung so dimensioniert werden, dass im Hinblick auf den Leichtbau eine lokale Überdimensionierung vermieden wird. Die Versagensart und der Versagensursprung können eingestellt und sicher ausgelegt werden.

[0046] Ein stirnflächiges Fügen mit metallischen Fügepartnern ist konstruktiv hilfreich (zentrische Lasteinleitung, geringer Bauraum, aerodynamische Flächen).

[0047] Durch Tapelegeeinrichtungen lässt sich die Verbindung schnell und wirtschaftlich herstellen. Damit ist die Verbindung heutigen Verbindungen für Laminat deutlich überlegen und eignet sich auch für neue Anwendungen wie zum Beispiel CFK-Komponenten im Automobilbau. Die Integration von Faserverbundlaminaten in bestehenden Metallstrukturen wird deutlich vereinfacht.

[0048] Fig. 3 zeigt diesbezüglich schematisch eine erfindungsgemäße Verbindung **160** zwischen einer CFK-Sandwichplatte **140** aus zwei CFK-Schichten **142** und **144**, zwischen denen ein Schaumkern **146** sandwichartig angeordnet ist, und einem Metallbauteil **148** aus Aluminium, die so gestaltet ist wie die in Fig. 2 gezeigte Verbindung. Die Sandwichplatte **140** weist lediglich – anders als das Laminatbauteil **74** aus CFK in Fig. 2 – keine plane Stirnfläche, sondern eine konisch zulaufende Stirnfläche **150** auf.

[0049] Die in der vorstehenden Beschreibung, in den Zeichnungen sowie in den Ansprüchen offenbarten Merkmale der Erfindung können sowohl einzeln als auch in beliebigen Kombinationen für die Verwirklichung der Erfindung in ihren verschiedenen Ausführungsformen wesentlich sein.

Bezugszeichenliste

10	Verbindung
12	Metallbauteil
14	Laminatbauteil
16	erste Zone
18	Metallgitter
20	Stirnfläche
22	zweite Zone
24, 26, 27, 28, 30, 31, 32,	Lagen
33	
34	Stirnfläche
36, 38, 40, 42, 44	Fasern
46, 48, 50, 52, 54	Faserschlaufen
56	Übergangszone
58, 60, 62, 64, 66	freie Enden
70	Verbindung
72	Metallbauteil
74	Laminatbauteil
76	Zone
78	Metall-Laminat
80	Stirnfläche
82	Übergangszone
84, 86, 88, 90, 92	Lagen
94	Stirnfläche
96, 98, 100, 102, 104, 106,	Enden
108, 110, 112, 114, 116	
118, 120, 122, 124, 126,	Metallschichten
128, 130, 132, 134, 136,	
138	
140	Sandwichplatte
142, 144	CFK-Schichten
146	Schaumkern
148	Metallbauteil
150	Stirnfläche

Patentansprüche

1. Verbindung (**10**) zwischen einem monolithischen Metallbauteil (**12**) mit einer Stirnfläche (**20**) und einem endlos faserverstärkten Laminatbauteil (**14**) mit einer

Stirnfläche (34), die der Stirnfläche (20) des Metallbauteils zugewandt ist, umfassend:

- eine erste Zone (16), in der an der Stirnfläche (20) des Metallbauteils (12) Metalldrähte oder ein Metallgitter (18) oder ein Lochblech durch thermisches Fügen oder durch ein Urformverfahren an eine Stirnfläche (20) des Metallbauteils (12) parallel zu selbiger gebunden sind/ist,
- eine in Richtung zur Stirnfläche (34) des Laminatbauteils (14) darauffolgende zweite Zone (22) mit Fasern (36, 38, 40, 42, 44, 46), die an einem Ende Schlaufen (46, 48, 50, 52, 54) aufweisen, die an den Metalldrähten oder an dem Metallgitter (18) oder an dem Lochblech der ersten Zone (16) befestigt sind, und mit Lagen (24, 26, 28, 30, 32, 33) des Laminatbauteils (14), die sich aus der Stirnfläche (34) des Laminatbauteils (14) heraus erstrecken, in einer Laminatschichtstruktur abwechselnd geschichtet sowie über eine Matrix verbunden sind, und
- eine in Richtung zur Stirnfläche (34) des Laminatbauteils (14) darauffolgende Übergangszone (56), in der die mit freien Enden (58, 60, 62, 64, 66) der Fasern (36, 38, 40, 42, 44) der zweiten Zone (22) in einer Laminatschichtstruktur auslaufen, in der die Lagen des Laminatbauteils (14), die sich aus der Stirnfläche (34) des Laminatbauteils (14) heraus erstrecken, mit den freien Enden (58, 60, 62, 64, 66) abwechselnd geschichtet und über eine Matrix verbunden sind, und so einen Übergang zum endlos faserverstärkten Laminatbauteil (14) bilden.

2. Verbindung (10) nach Anspruch 1, dadurch gekennzeichnet, dass das Laminatbauteil (14) ein CFK-Bauteil ist.

3. Verbindung (10) nach Anspruch 1 oder 2, dadurch gekennzeichnet, dass das monolithische Metallbauteil (12) aus Aluminium ist.

4. Verbindung (10) nach einem der Ansprüche 1 bis 3, dadurch gekennzeichnet, dass das thermische Fügen Schweißen oder Löten umfasst.

5. Verbindung (10) nach einem der Ansprüche 1 bis 3, dadurch gekennzeichnet, dass das Urformverfahren Gießen umfasst.

6. Verbindung (10) nach einem der vorangehenden Ansprüche, dadurch gekennzeichnet, dass die Fasern (36, 38, 40, 42, 44) Kohlenstofffasern sind.

7. Verbindung (10) nach einem der vorangehenden Ansprüche, dadurch gekennzeichnet, dass die Metalldrähte, das Metallgitter (18) oder das Lochblech aus Titan bestehen/besteht.

8. Verbindung (10) nach einem der vorangehenden Ansprüche, dadurch gekennzeichnet, dass die Metalldrähte oder das Metallgitter (18) oder das Lochblech so geformt sind/ist, dass die Fasern (36, 38,

40, 42, 44) nicht mit dem Metallbauteil (12) in Kontakt stehen.

9. Verbindung (10) nach einem der vorangehenden Ansprüche, dadurch gekennzeichnet, dass das Metallbauteil (12; 72; 148) eine Metallschale und das Laminatbauteil (14; 74) eine CFK-Sandwichplatte (140) ist.

10. Verfahren zur Herstellung einer Verbindung nach einem der vorangehenden Ansprüche, dadurch gekennzeichnet, dass die Faserschlaufen (46, 48, 50, 52, 54) mittels eines textilen Herstellverfahrens, vorzugsweise ein Tailored-Fibre-Placement-Verfahren, hergestellt werden.

11. Verfahren nach Anspruch 10, dadurch gekennzeichnet, dass die zweite Zone (22) gleichzeitig mit einem Kunststoff-Injektionsprozess für die Herstellung des Laminatbauteils (14) mit einer Matrix durchtränkt wird.

12. Verbindung (70; 140) zwischen einem monolithischen Metallbauteil (72; 148) und einem endlos faserverstärkten Laminatbauteil (74), umfassend:

- eine Zone (76), in der ein Metall-Laminat (78) stirnflächig durch thermisches Fügen oder ein Urformverfahren an eine Stirnfläche (80; 150) des Metallbauteils (72; 148) gebunden ist, und
- eine Übergangszone (82) mit einer Metall-Faser-Laminatschichtstruktur, in der Lagen (84, 86, 88, 90, 92) des Laminatbauteils (74), die sich aus einer Stirnfläche (80; 150) des Laminatbauteils (74) heraus erstrecken, mit Enden (96, 98, 100, 102, 104, 106, 108, 110, 112, 114, 116) der Metallschichten (118, 120, 122, 124, 126, 128, 130, 132, 134, 136, 138) des Metall-Laminats (78), einen Übergang bildend, abwechselnd geschichtet sind.

13. Verbindung (70; 140) nach Anspruch 12, dadurch gekennzeichnet, dass das Laminatbauteil (74) ein CFK-Bauteil ist.

14. Verbindung (70; 140) nach Anspruch 12 oder 13, dadurch gekennzeichnet, dass das monolithische Metallbauteil (72; 148) aus Aluminium ist.

15. Verbindung (70; 140) nach einem der Ansprüche 12 bis 14, dadurch gekennzeichnet, dass die Metallschichten (118, 120, 122, 124, 126, 128, 130, 132, 134, 136, 138) des Metall-Laminats (78) aus Metallfolien oder -blechen bestehen.

16. Verbindung (70; 140) nach Anspruch 15, dadurch gekennzeichnet, dass die Metallfolien oder -bleche aus Titan bestehen.

17. Verbindung (70; 140) nach einem der Ansprüche 12 bis 16, dadurch gekennzeichnet, dass das thermische Fügen Schweißen oder Löten umfasst.

18. Verbindung (**70**; **140**) nach einem der Ansprüche 12 bis 16, dadurch gekennzeichnet, dass das Urformverfahren Gießen umfasst.

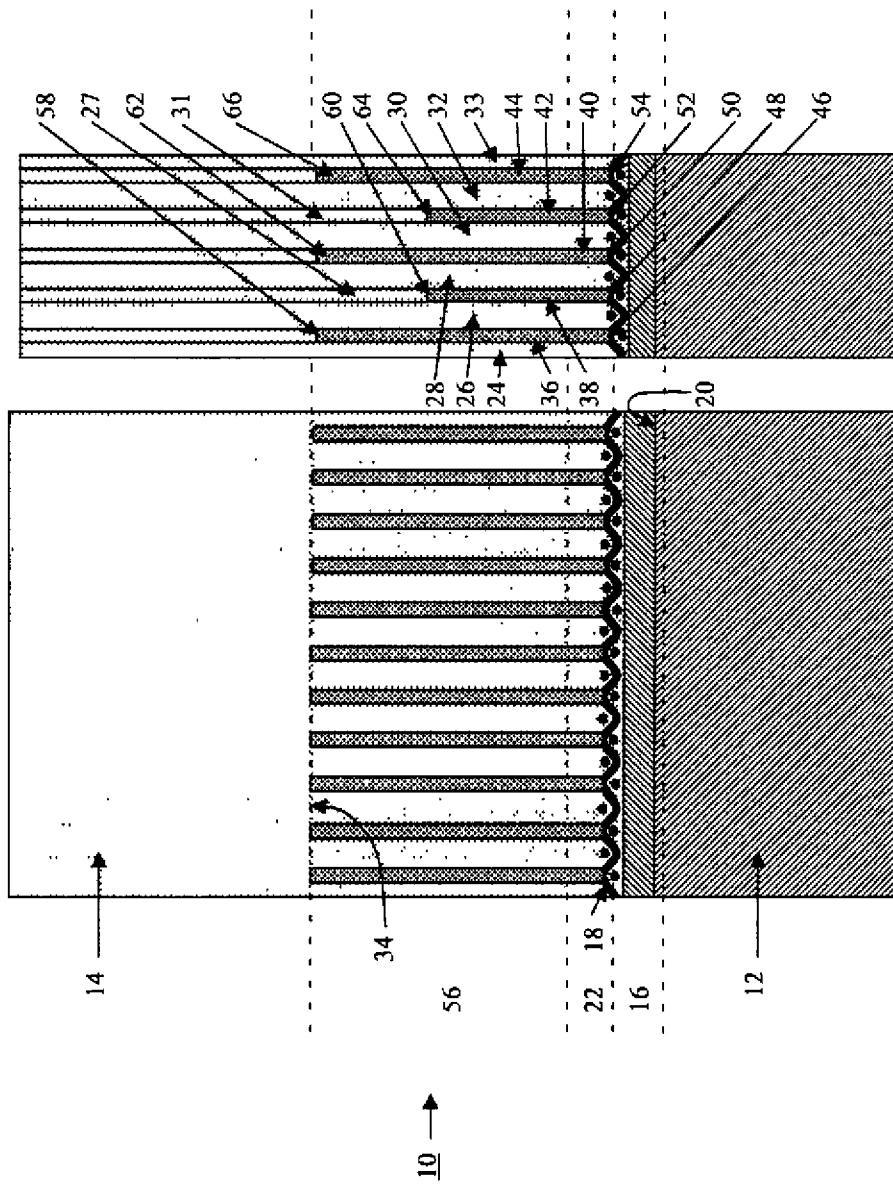
19. Verbindung (**70**; **140**) nach einem der Ansprüche 12 bis 18, dadurch gekennzeichnet, dass das Metallbauteil (**72**; **148**) eine Metallschale und das Laminatbauteil (**74**) eine CFK-Sandwichplatte (**140**) ist.

20. Verfahren zur Herstellung einer Verbindung (**70**) nach einem der Ansprüche 12 bis 19, dadurch gekennzeichnet, dass das Metall-Laminat (**78**) mittels einer, vorzugsweise modifizierten, Tapelegeeinrichtung hergestellt wird.

21. Verfahren nach Anspruch 20, dadurch gekennzeichnet, dass die Metallschichten (**118**, **120**, **122**, **124**, **126**, **128**, **130**, **132**, **124**, **136**, **138**) des Metall-Laminats (**78**) vor der Herstellung mittels einer Tapelegeeinrichtung mit einer Klebeschicht oder gleichzeitig mit der Herstellung mit einem Klebefilm versehen werden.

Es folgen 3 Blatt Zeichnungen

Anhängende Zeichnungen



Figur 1

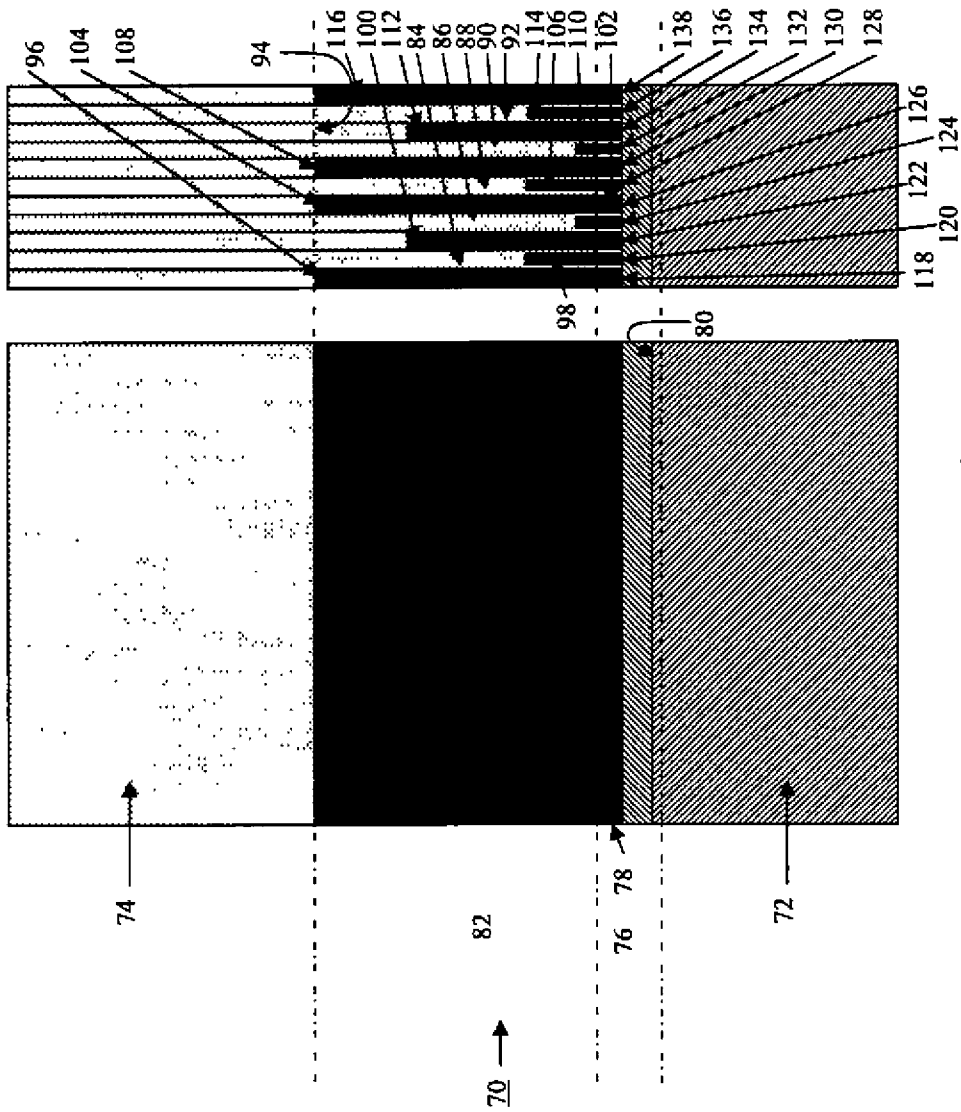


Figure 2

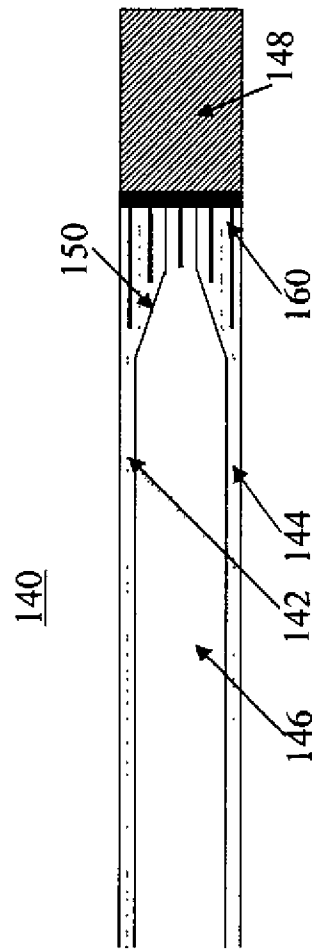


Figure 3