



(10) **DE 10 2015 108 943 A1** 2016.12.08

(12)

## Offenlegungsschrift

(21) Aktenzeichen: **10 2015 108 943.2**

(22) Anmeldetag: **08.06.2015**

(43) Offenlegungstag: **08.12.2016**

(51) Int Cl.: **D04H 13/00 (2006.01)**  
**B29C 70/38 (2006.01)**

(71) Anmelder:  
**Universität Bremen, 28359 Bremen, DE**

(74) Vertreter:  
**BOEHMERT & BOEHMERT Anwaltspartnerschaft  
mbB - Patentanwälte Rechtsanwälte, 28209  
Bremen, DE**

(72) Erfinder:  
**Franke, Jan, 28205 Bremen, DE; Rolbiecki, Martin,  
28203 Bremen, DE; Ohlendorf, Jan-Hendrik, 28213  
Bremen, DE**

(56) Ermittelter Stand der Technik:

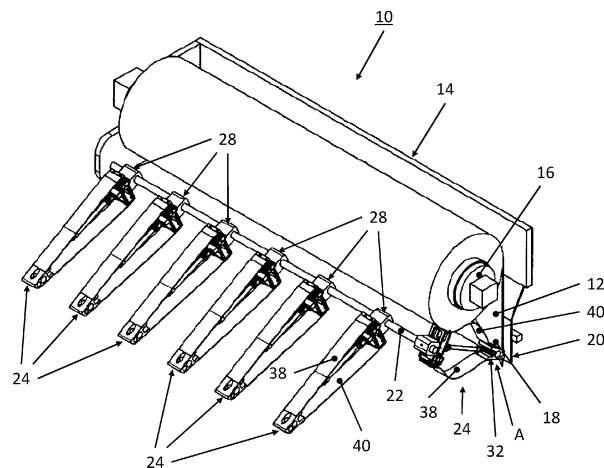
DE	10 2006 052 592	B4
DE	10 2012 017 593	A1
DE	10 2014 001 414	A1
DE	697 17 053	T2
US	7 601 237	B2
US	2005 / 0 209 735	A1
WO	2014/ 083 196	A1

Prüfungsantrag gemäß § 44 PatG ist gestellt.

**Die folgenden Angaben sind den vom Anmelder eingereichten Unterlagen entnommen**

(54) Bezeichnung: **Drapiermodul zum Drapieren von textilen Bahnen auf einem Formwerkzeug, Vorrichtung mit demselben sowie Verfahren zum automatisierten Ablegen und Drapieren von textilen Bahnen**

(57) Zusammenfassung: Vorrichtung und Verfahren zum automatisierten Ablegen und Drapieren von textilen Bahnen, insbesondere textilem Halbzeug, auf einem Formwerkzeug in einem Arbeitsgang sowie Drapiermodul.



**Beschreibung**

**[0001]** Die vorliegende Erfindung betrifft ein in Seitenansicht in ausgefahrenem Zustand die Form eines Dreiecks oder Keils aufweisendes Drapiermodul zum Drapieren von textilen Bahnen, insbesondere textilen Halbzeugen, auf einem Formwerkzeug sowie eine Vorrichtung und Verfahren zum automatisierten Ablegen und Drapieren von textilen Bahnen, insbesondere textilem Halbzeug, auf einem Preform in einem Formwerkzeug in einem Arbeitsgang.

**[0002]** Bei der Herstellung von Faser-Kunststoff-Verbunden wird eine Faserstruktur mit einer Kunststoffmatrix injiziert oder infusioniert. Dieser Prozess findet je nach Bauteilgröße, Produktanzahl und den Qualitätsanforderungen in unterschiedlichen Verfahren statt. Besonders große Bauteile, wie zum Beispiel Rotorblätter für Windenergieanlagen oder Flugzeugbauteile, wie Flügel oder Schalen, erfordern eine großflächige Faserstruktur. Beispielsweise bei Rotorblättern für Windenergieanlagen werden Faserstrukturen in einer Dimension von bis zu 90 m Länge verwendet, wobei einzelne textile Bahnen bzw. Lagen sequenziell (schichtweise) aufgetragen werden. Das Auftragen der textilen Bahnen findet bei diesen Dimensionen direkt im Formwerkzeug statt. Die textilen Bahnen werden auf einer Achse bzw. Rolle gelagert und dem Prozess als textile Bahnware zugeführt. Deshalb muss jede einzelne textile Bahn aus einer Ebene oder von einer Rolle in eine dem Formwerkzeug entsprechende Kontur – kontinuierlich bzw. gleichzeitig während der Ablage – überführt werden. Dieser Prozessschritt wird Drapieren genannt.

**[0003]** Eine textile Bahn kann insbesondere als Gelege (mehrere Rovings aufeinandergelegt und fixiert, zum Beispiel vernäht) oder als Gewebe (einzelne Fasern miteinander verwebt) vorliegen. Sie weist in der Regel parallele Kanten auf. Die Bahnen können jedoch auch in beliebiger Weise konturiert sein (zum Beispiel zumindest abschnittsweise gekrümmte Kanten aufweisen).

**[0004]** Die Herstellung derart großer Faser-Kunststoff-Verbundbauteile soll zunehmend automatisiert werden. Das Drapieren für den Aufbau der textilen Faserstruktur stellt jedoch hohe Anforderungen an ein automatisiertes System dar. Insbesondere das Drapieren textiler Bahnen in einem Prozess, also während der Ablage, und in ein z. B. sphärisch gekrümmtes Formwerkzeug wurde noch nicht vollautomatisiert umgesetzt.

**[0005]** Die US 2005 / 0209735 A1 offenbart eine formadaptive Andrückvorrichtung ohne Positionierung der Kante der textilen Bahn.

**[0006]** Aus der US 7,601,237 B2 ist ein Wickeleffektor für Prepregs bekannt.

**[0007]** Weiterhin offenbart die DE 10 2006 052 592 B4 ein Verfahren zur Ablage großer trockener Textilfaserbahnen auf einer Bauteilform zur Herstellung faserverstärkter Kunststoffbauteile, wobei die Textilfaserbahn in Form einer Rolle vorliegt und die Ablage vollautomatisch mittels Roboter vorgenommen wird, wobei das Ende der abzuliegenden Textilfaserbahn mittels robotergetragenem Tuchgreifer gegriffen und auf der Bauteilform platziert wird, die Textilfaserbahn mittels robotergetragenen Tuchabroller von der Rolle abgerollt und auf der Bauteilform abgelegt wird. Während der Ablage wird ein Drapieren der Textilfaserbahn mittels einer Mehrzahl robotergetragener beheizter Gleitbleche oder robotergetragener beweglich gelagerter geheizter Rollen vorgenommen, wobei die Gleitbleche bzw. Rollen jeweils unabhängig voneinander beweglich sind, wird der Ablegevorgang im Hinblick auf eine konstante Ablegerate fortlaufend überwacht und die Ablagerate gegebenenfalls automatisch nachreguliert, wird die Ausrichtung der Textilfaserbahn relativ zur Bauteilform fortlaufend mittels optischer Mittel überwacht und gegebenenfalls nachreguliert, wobei die Textilfaserbahnen in Form großer trockener Textilfaserbahnen mit einer Breite von mindestens 500 mm vorliegen, die auf ihrer Oberfläche ein Bindervlies aufweisen.

**[0008]** Der vorliegenden Erfindung liegt somit die Aufgabe zugrunde, ein automatisiertes Ablegen und Drapieren von textilen Bahnen, insbesondere Textilfaserbahnen, auf einem Formwerkzeug in einem Arbeitsgang zu ermöglichen.

**[0009]** Erfindungsgemäß wird diese Aufgabe gemäß einem ersten Aspekt gelöst durch ein in Seitenansicht in ausgefahrenem Zustand die Form eines Dreiecks oder Keils aufweisendes Drapiermodul zum Drapieren von textilen Bahnen, insbesondere Textilfaserbahnen, auf einem Formwerkzeug, umfassend eine Drapiermodulbasis, die die Höhe des Drapiermoduls definiert und konfiguriert ist, um an einem Endeffektor lösbar befestigt zu werden, eine Drapiermodulspitze, die die Spitze des Drapiermoduls definiert und mindestens eine Greifeinrichtung aufweist, einen Linearantrieb, dessen eines Endes mit der Drapiermodulbasis und dessen anderes Ende mit der Drapiermodulspitze verbunden ist, einen oberen flexiblen Gurt, der, die Oberseite des Dreiecks bzw. des Keils bildend, mit seinem einen Längsende mit der Drapiermodulbasis und mit seinem anderen Längsende mit der Drapiermodulspitze verbunden ist, und einen unteren flexiblen Gurt, der, die Unterseite des Dreiecks bzw. des Keils bildend mit seinem einem Längsende mit der Drapiermodulbasis und mit seinem anderen Längsende mit der Drapiermodulspitze verbunden ist.

**[0010]** Weiterhin wird diese Aufgabe gelöst durch eine Vorrichtung zum automatisierten Ablegen und

Drapieren von textilen Bahnen, insbesondere Textilfaserbahnen, auf einem Formwerkzeug in einem Arbeitsgang, umfassend eine Steuereinrichtung, einen Rahmen, der konfiguriert ist, um an einem Roboterarm lösbar befestigt zu werden, eine an dem Rahmen drehbar gelagerte, vorzugsweise mittels der Steuer- und/oder Regeleinrichtung gesteuert antreibbare, Achse oder Rolle mit einer darauf in Rollenform aufgewickelten textilen Bahn, ein sich in Längsrichtung der Achse oder Rolle erstreckendes Anlageblech zur Anlage der vorderen Kante des abgewickelten vorderen Endes der textilen Bahn an selbigem und eine Vielzahl von Drapiermodulen nach einem der vorangehenden Ansprüche, wobei die Drapiermodule auf einer der Längsseiten der Achse oder Rolle und parallel zur Längsrichtung der Achse oder Rolle im Abstand zueinander angeordnet sowie an dem Rahmen lösbar befestigt und mittels der Steuer- und/oder Regeleinrichtung einzeln gesteuert und/oder geregelt aus einer Ruheposition zum Anlageblech hin in eine Greifposition, in der die jeweilige Drapiermoduls Spitze mit ihrer mindestens einen Greifrichtung mit der vorderen Kante der textilen Bahn in Kontakt steht, schwenkbar gelagert sind. Dabei kann das Ablegen der vorderen Kante sowie das Drapieren direkt auf dem Formwerkzeug oder auf einer oder mehreren schon auf dem Formwerkzeug abgelegten textilen Bahn erfolgen.

**[0011]** Gemäß einem weiteren Aspekt wird diese Aufgabe gelöst durch ein Drapiermodul zum Drapieren von textilen Bahnen (12), insbesondere Textilfaserbahnen, auf einem Formwerkzeug (44), umfassend eine Drapiermodulbasis (26), die konfiguriert ist, um an einem Endeffektor lösbar befestigt zu werden, eine Drapiermoduls Spitze (32), die die Spitze des Drapiermoduls (24) definiert und mindestens eine Greifrichtung aufweist, einen Linearantrieb (36), dessen eines Ende mit der Drapiermodulbasis (26) und dessen anderes Ende mit der Drapiermoduls Spitze (32) verbunden ist, und einen flexiblen Gurt (41), der mit seinem einen Längsende mit der Drapiermodulbasis (26) und mit seinem anderen Längsende mit der Drapiermoduls Spitze (32) verbunden ist.

**[0012]** Weiterhin wird diese Aufgabe gelöst durch ein Verfahren zum automatisierten Ablegen und Drapieren von textilen Bahnen, insbesondere Textilfaserbahnen, auf einem Formwerkzeug in einem Arbeitsgang, vorzugsweise unter Verwendung einer Vorrichtung nach einem der Ansprüche 8 bis 16, umfassend einseitiges Eingreifen einer in einer Ausgangsposition herabhängenden vorderen Kante einer auf einer Achse oder Rolle in Rollenform aufgewickelten textilen Bahn mittels einer Vorrichtung, Schwenken der Kante aus der Ausgangsposition mittels der Vorrichtung, Ablegen der vorderen Kante an einer, vorzugsweise vorab festgelegten, Ablageposition auf dem Formwerkzeug mittels der Vorrichtung, und Drapieren der textilen Bahn von der Ablageposition der vor-

deren Kante weg auf dem Formwerkzeug mittels der Vorrichtung. Dabei kann das Ablegen der vorderen Kante sowie das Drapieren direkt auf dem Formwerkzeug oder auf einer oder mehreren schon auf dem Formwerkzeug abgelegten textilen Bahn erfolgen.

**[0013]** Die textilen Bahnen können eine Breite im Bereich von ca. 200 mm bis ca. 2540 mm sowie eine Länge ab ca. 1 m aufweisen.

**[0014]** Gemäß einer besonderen Ausführungsform des Drapiermoduls weist die Drapiermodulbasis eine, vorzugsweise pneumatische oder elektrische, Linearführung im rechten Winkel zur Längserstreckung des Gurtes oder der oberen und unteren Gurte auf, an der der Gurt befestigt ist oder der obere oder der untere Gurt befestigt ist. Dadurch lässt sich der Gurt bzw. lassen sich die Gurte definiert und geregelt oder gesteuert verformen.

**[0015]** Vorzugsweise ist die mindestens eine Greifrichtung ein Vakuumgreifer, ein Nadelgreifer, ein Gefriergreifer oder ein Elektrostatikgreifer.

**[0016]** Günstigerweise ist die Drapiermoduls Spitze in Seitenansicht i. W. dreieckig oder keilförmig. Vorteilhafterweise sind die Ecken bzw. Kanten abgerundet.

**[0017]** Zweckmäßigerweise besteht die Drapiermoduls Spitze aus Leichtmetall, insbesondere Aluminium, oder Kunststoff.

**[0018]** Gemäß einer weiteren besonderen Ausführungsform der vorliegenden Erfindung ist der Linearantrieb ein pneumatischer, elektrischer oder hydraulischer Linearantrieb.

**[0019]** Günstigerweise besteht der Gurt oder mindestens einer der oberen und unteren Gurte aus Kunststoff, insbesondere CFK, GFK oder POM.

**[0020]** Zweckmäßigerweise weist die Vorrichtung ein Schneidwerkzeug zum Abschneiden einer abgelegten textilen Bahn auf. Zweckmäßigerweise ist das Schneidwerkzeug ebenfalls mittels der Steuereinrichtung ansteuerbar.

**[0021]** Günstigerweise befindet sich das Anlageblech unterhalb der Achse oder Rolle und/oder weist es eine vertikale Fläche auf.

**[0022]** In einer besonderen Ausführungsform sind die Drapiermodule an einer Stange lösbar befestigt, die an dem Rahmen befestigt ist und sich parallel zur Längsrichtung der Achse oder Rolle unterhalb der Achse oder Rolle erstreckt.

**[0023]** Gemäß einer besonderen Ausführungsform weist die Vorrichtung einen mittels der Steuereinrichtung gesteuert beweglichen Roboterarm auf und ist

die Steuereinrichtung konfiguriert, um zu bewirken, dass die Drapiermodule an die vordere Kante der textilen Bahn auf der Achse oder Rolle heranschwenken und diese mittels der Greifeinrichtungen ergreifen, dann zurückschwenken und die vordere Kante an einer vorab festgelegten Ablageposition auf einem Formwerkzeug positionieren und unter Beendigung des Greifens ablegen sowie nachfolgend der Roboterarm eine Relativbewegung zum Formwerkzeug ausführt, während die Drapiermodule die textile Bahn auf dem Preform vorzugsweise unter Vorspannung drapieren.

**[0024]** Durch den Begriff „Relativbewegung“ soll zum Ausdruck gebracht werden, dass alternativ oder zusätzlich zum Roboterarm auch das Formwerkzeug gesteuert bewegt werden kann.

**[0025]** Günstigerweise weist die Vorrichtung mindestens einen Sensor zur Verfolgung der vorderen Kante der textilen Bahn auf, der mit der Steuereinrichtung gekoppelt ist, und ist die Steuereinrichtung konfiguriert, um in Abhängigkeit von dem Signal des mindestens einen Sensors die Drapiermodule bei Bedarf einzeln durch Hineinschwenken aus der Ruheposition zuzuschalten. Dies kann zum Beispiel bei einer schräg zugeschnittenen vorderen Kante der textilen Bahn der Fall sein. Die schräg zugeschnittene vordere Kante der textilen Bahn kann durch die einzeln beweglich angeordneten Drapiermodule sequenziell nachgeführt werden, bis die Ablageposition der vorderen Kante der textilen Bahn erreicht ist. Darüber hinaus kann durch die Änderung der Länge der Drapiermodule mittels der Linearantriebe die Nachführung der vorderen Kante der textilen Bahn flexibilisiert werden. Dies ist sehr vorteilhaft, da ansonsten insbesondere eine schräg geschnittene vordere Kante sehr schwierig in eine definierte Position überführt werden kann. Durch das Nachführen wird verhindert, dass die vordere Kante der textilen Bahn unkontrolliert abgelegt wird bzw. es zu einer für den Prozess sehr kritischen Faltenbildung etc. kommt. Dieser Prozessschritt kann mit einer zusätzlichen Fixierung der textilen Bahn im Formwerkzeug erweitert werden.

**[0026]** Alternativ ist die Steuer- und/oder Regeleinrichtung konfiguriert, um auf Basis einer Software oder auf Basis von in einem Datenspeicher gespeicherten Daten über den Verlauf der vorderen Kante der textilen Bahn die Drapiermodule bei Bedarf einzeln durch Hineinschwenken aus der Ruheposition zuzuschalten. Dies ermöglicht ebenfalls ein Nachführen einer beispielsweise schräg zugeschnittenen vorderen Kante einer textilen Bahn.

**[0027]** Gemäß einer weiteren besonderen Ausführungsform der vorliegenden Erfindung weist sie mindestens einen Sensor zur Verfolgung der seitlichen Kante der textilen Bahn auf, der mit der Steuer- und/oder Regeleinrichtung gekoppelt ist, und ist die Steu-

er- und/oder Regeleinrichtung konfiguriert, um in Abhängigkeit von dem Signal des mindestens einen Sensors den Weg, vorzugsweise unter Ausgleich von Höhenunterschieden, vorzugeben, entlang welchem die textile Bahn auf dem Formwerkzeug abgelegt werden soll.

**[0028]** Alternativ kann vorgesehen sein, dass die Steuer- und/oder Regeleinrichtung konfiguriert ist, um auf Basis einer Software oder auf Basis von in einem Datenspeicher gespeicherten Daten über die Erstreckung oder Topografie des Formwerkzeugs den Weg, vorzugsweise unter Ausgleich von Höhenunterschieden vorzugeben, entlang welchem die textile Bahn auf dem Formwerkzeug abgelegt werden soll.

**[0029]** Bei dem Verfahren kann vorgesehen sein, dass die Kante so weit geschwenkt wird, bis sie sich über der Ablageposition auf dem Formwerkzeug befindet.

**[0030]** Andererseits ist auch denkbar, dass das Verfahren ein Ausführen einer Relativbewegung zwischen der Vorrichtung und dem Formwerkzeug gleichzeitig mit und/oder nach dem Schwenken der Kante umfasst.

**[0031]** Insbesondere kann dabei vorgesehen sein, dass die Relativbewegung und das Schwenken so erfolgen, dass sich am Ende der Relativbewegung und des Schwenkens die vordere Kante über der Ablageposition auf dem Formwerkzeug befindet.

**[0032]** Schließlich kann vorgesehen sein, dass das Drapieren während eines Ausführens einer Relativbewegung zwischen der Vorrichtung und dem Formwerkzeug erfolgt.

**[0033]** Der Erfindung liegt die überraschende Erkenntnis zugrunde, dass durch die speziellen Drapiermodule ein Positionieren der vorderen Kante einer textilen Bahn auf einem Formwerkzeug sowie eine anschließende Drapierung im Formwerkzeug möglich ist. Beide Funktionen sind für das Drapieren insbesondere in einem mehrfach gekrümmten Formwerkzeug von besonderer Bedeutung, da nur durch eine präzise Positionierung der vorderen Kante der textilen Bahn im Formwerkzeug und die anschließende Drapierung ein fehlerfreier textiler Lagenaufbau ermöglicht wird. Die im Stand der Technik bekannten Lösungsansätze erfüllen diese beiden Funktionen nicht. Sie sind entweder für andere Werkstoffe geeignet oder beziehen sich auf einen sequenziellen Prozess, in dem die Drapierung nachgeschaltet, also nicht während des Ablagevorgangs, durchgeführt wird.

**[0034]** Weitere Merkmale und Vorteile der Erfindung ergeben sich aus den beigefügten Ansprüchen und der nachfolgenden Beschreibung, in der Ausfüh-

rungsbeispiele der vorliegenden Erfindung unter Bezugnahme auf die Zeichnungen im Einzelnen erläutert werden. Dabei zeigt:

**[0035] Fig. 1** eine perspektivische Ansicht schräg von hinten von einer Vorrichtung zum automatisierten Ablegen und Drapieren von textilen Bahnen auf einem Formwerkzeug in einem Arbeitsgang gemäß einer besonderen Ausführungsform der vorliegenden Erfindung;

**[0036] Fig. 2** ein Drapiermodul der Vorrichtung von **Fig. 1** in einem ausgefahrenen Zustand in perspektivischer Ansicht schräg von vorne;

**[0037] Fig. 3** eine perspektivische Ansicht des Drapiermoduls von **Fig. 2** schräg von hinten;

**[0038] Fig. 4** eine ähnliche Ansicht wie **Fig. 2**, wobei jedoch das Drapiermodul nicht vollständig ausgefahren ist;

**[0039] Fig. 5** eine perspektivische Ansicht des Drapiermoduls von **Fig. 2** schräg von hinten, wobei jedoch das Drapiermodul nicht vollständig ausgefahren ist.

**[0040] Fig. 6** eine Seitenansicht der Vorrichtung von **Fig. 1** beim Greifen der vorderen Kante einer textilen Bahn;

**[0041] Fig. 7** einen Teil der Vorrichtung von **Fig. 6** in Rückansicht.

**[0042] Fig. 8** eine ähnliche Ansicht wie **Fig. 1** der Vorrichtung beim Greifen der vorderen Kante der textilen Bahn;

**[0043] Fig. 9** eine ähnliche Ansicht wie **Fig. 6**, jedoch in einer späteren Phase, in der die Vorrichtung zum Nachführen der gegriffenen vorderen Kante der textilen Bahn verwendet wird;

**[0044] Fig. 10** einen Teil der Vorrichtung von **Fig. 9** in Rückansicht;

**[0045] Fig. 11** die Vorrichtung beim nachfolgenden Ablegen der textilen Bahn auf einem Formwerkzeug;

**[0046] Fig. 12** einen Teil der Vorrichtung von **Fig. 11** in Rückansicht;

**[0047] Fig. 13** die Vorrichtung von **Fig. 11** in einer perspektivischen Ansicht ähnlich wie in **Fig. 1**;

**[0048] Fig. 14** die Vorrichtung von **Fig. 11** in einer Seitenansicht beim nachfolgenden Ablegen der textilen Bahn im Formwerkzeug;

**[0049] Fig. 15** eine perspektivische Ansicht von der Vorrichtung beim Ablegen der textilen Bahn im Formwerkzeug;

**[0050] Fig. 16** eine weitere perspektivische Ansicht von der Vorrichtung beim Ablegen der textilen Bahn in dem Formwerkzeug;

**[0051] Fig. 17** ein Drapiermodul gemäß einer alternativen Ausführungsform in einem ausgefahrenen Zustand in perspektivischer Ansicht schräg von vorne;

**[0052] Fig. 18** eine perspektivische des Drapiermoduls von **Fig. 17** schräg von hinten;

**[0053] Fig. 19** eine ähnliche Ansicht wie **Fig. 17**, wobei jedoch das Drapiermodul nicht vollständig ausgefahren ist; und

**[0054] Fig. 20** eine perspektivische Ansicht des Drapiermoduls von **Fig. 17** schräg von hinten, wobei jedoch das Drapiermodul nicht vollständig ausgefahren ist.

**[0055]** Die **Fig. 1** bis **Fig. 5** zeigen eine Vorrichtung **10** zum automatisierten Ablegen und Drapieren von textilen Bahnen **12** auf einem Formwerkzeug (nicht gezeigt) in einem Arbeitsgang gemäß einer besonderen Ausführungsform der vorliegenden Erfindung im Prinzip losgelöst von einem bestimmten Einsatz. Die Vorrichtung kann auch als eine adaptive Vorrichtung zur Drapierung von textilen Bahnen bei der kontinuierlichen Ablage in einem Formwerkzeug bezeichnet werden. Sie umfasst eine Steuer- und/oder Regeleinrichtung (nicht gezeigt), einen Rahmen **14**, der auch zu einem Gehäuse ausgebildet sein kann und an einem Roboterarm (nicht gezeigt) lösbar befestigbar ist. Die Befestigung kann beispielsweise mittels Schrauben erfolgen. Des Weiteren umfasst die Vorrichtung **10** eine an dem Rahmen **14** drehbar gelagerte Rolle **16**, auf der die textile Bahn **12** in Rollenform aufgewickelt ist.

**[0056]** Wie sich beispielsweise auch unter Hinzuziehung der **Fig. 6** ergibt, lässt sich die textile Bahn **12** vertikal nach unten von der Rolle **16** abwickeln. Durch die Schwerkraft erstreckt sie sich vertikal nach unten und liegt an einem sich rechts unterhalb der Rolle **16** zumindest über einen Teilbereich vertikal erstreckenden mit ihrer vorderen Kante **18** an einem Anlageblech **20** an.

**[0057]** Links unterhalb der Rolle **16** befindet sich eine Stange **22**, die parallel zur Längsrichtung der Rolle **16** verläuft und an dem Rahmen **14** befestigt ist. An der Stange **22** wiederum ist eine Vielzahl von Drapiermodulen **24** lösbar befestigt. Die Drapiermodule **24** sind parallel zur Längsrichtung der Rolle **16** – im vorliegenden Beispiel – in gleichen Abständen zuein-

ander angeordnet. Wie später noch gezeigt werden soll, sind die Drapiermodule **24** mittels der Steuereinrichtung einzeln gesteuert aus einer in der **Fig. 1** für sechs der sieben Drapiermodule **24** gezeigten Ruheposition zum Anlageblech **20** hin in eine Greifposition A (siehe zum Beispiel auch **Fig. 6**) schwenkbar.

**[0058]** Wie später noch gezeigt wird, kann mittels der Vorrichtung **10** die vordere Kante **18** der textilen Bahn **12** gegriffen und an eine Ablageposition positioniert und gehalten werden, anschließend eine Drapierung während der Ablage der textilen Bahn stattfinden, wobei die Vorrichtung während des Ablegens auch noch einen Höhenversatz, der sich durch ein zum Beispiel sphärisch gekrümmtes Formwerkzeug (3D-Formwerkzeug) ergibt, ausgleicht.

**[0059]** Die **Fig. 2** bis **Fig. 5** zeigen Details der Drapiermodule **24**. Wie sich beispielsweise aus der **Fig. 2** ergibt, weist jedes Drapiermodul **24** in Seitenansicht in ausgefahrenem Zustand die Form eines Keils auf. Zudem umfasst jedes Drapiermodul eine Drapiermodulbasis **26**, die die Höhe  $h$  (des Keils) des Drapiermoduls **24** definiert und an der Stange **22** lösbar befestigt und über einen Stellantrieb **28**, an dem die Drapiermodulbasis **26** mittels einer Aufhängung **30** aufgehängt ist, mittels der Steuereinrichtung gesteuert schwenkbar ist (siehe **Fig. 1** und **Fig. 3**).

**[0060]** Des Weiteren umfasst jedes Drapiermodul **24** eine in diesem Beispiel keilförmige Drapiermodulspitze **32** z.B. aus Aluminium, die die Spitze des Drapiermoduls definiert und eine Sauggreifereinrichtung **34** aufweist. Im Prinzip kann jede Greifereinrichtung verwendet werden, die auch zum Vereinzeln geeignet wäre.

**[0061]** Darüber hinaus umfasst jedes Drapiermodul **24** einen beispielsweise pneumatischen Linearantrieb **36**, dessen eines Ende mit der Drapiermodulbasis **26** und dessen anderes Ende mit der Drapiermodulspitze **32** verbunden ist, einen in der Ruheposition oberen flexiblen Gurt **38** zum Beispiel aus Kunststoff, wie zum Beispiel CFK, GFK oder POM, der, die Oberseite des Keils bildend, mit seinem einen Längsende mit der Drapiermodulbasis **26** und mit seinem anderen Längsende mit der Drapiermodulspitze **32** verbunden ist, und einen unteren flexiblen Gurt **40** ebenfalls beispielsweise aus Kunststoff, wie zum Beispiel CFK, GFK oder POM, der, die Unterseite des Keils bildend, mit seinem einen Längsende mit der Drapiermodulbasis **26** und mit seinem anderen Längsende mit der Drapiermodulspitze **32** verbunden ist.

**[0062]** Wie sich aus einem Vergleich der **Fig. 2** und **Fig. 3** einerseits und der **Fig. 4** und **Fig. 5** andererseits ergibt, dient der Linearantrieb **36** zum Ausfahren und Einfahren der Drapiermodulspitze **32** und damit zur Änderung der Länge des jeweiligen Drapiermo-

duls **24**. Dafür ist es von Vorteil, wenn der obere Gurt **38** und der untere Gurt **40** flexibel sind.

**[0063]** Des Weiteren ist an der oberen Seite der Drapiermodulbasis **26** eine beispielsweise pneumatische oder elektrische Linearführung **42** im rechten Winkel zur Längserstreckung der oberen und unteren Gurte vorgesehen, an der die oberen und unteren Gurte **38** und **40** befestigt sind. Im vorliegenden Fall lässt sich durch die Linearführung **42** der obere Ansatzpunkt des oberen Gurts **38** seitlich verschieben und damit der Gurt definiert verbiegen und tordieren.

**[0064]** Die Funktionsweise der in der **Fig. 1** gezeigten Vorrichtung **10** ergibt sich unter Hinzuziehung der **Fig. 6** bis **Fig. 16** wie folgt:

Eine in der Vorrichtung **10** bis auf eine herabhängende vordere Kante **18**, die in diesem Beispiel schräg geschnitten ist, auf die Rolle **16** gewickelte textile Bahn **12** wird durch die in der Vorrichtung auf einer Seite der Rolle **16** montierten Drapiermodule **24** mittels der Sauggreifereinrichtungen **34** ergriffen (siehe **Fig. 6** bis **Fig. 8**). Durch das mit dem Abwickelvorgang synchronisierte Schwenken der Drapiermodule **24** wird die vordere Kante **18** der textilen Bahn **12** in die Ablageposition B (siehe **Fig. 9**) gebracht. Eine schräg geschnittene vordere Kante **18** kann durch die einzeln beweglich angeordneten Drapiermodule **24** sequentiell nachgeführt werden (siehe **Fig. 7** bis **Fig. 10**), bis die Ablageposition B der vorderen Kante **18** der textilen Bahn **12** erreicht ist. Wie sich beispielsweise aus der **Abb. 6** ergibt, kann durch die Längenänderung der Drapiermodule **24** die Nachführung der vorderen Kante **18** der textilen Bahn **12** flexibilisiert werden. Diese Funktion ist sehr vorteilhaft, da insbesondere eine schräg geschnittene vordere Kante **18** sehr schwierig an eine definierte Position überführt werden kann. Durch das Nachführen wird verhindert, dass die vordere Kante **18** unkontrolliert abgelegt wird bzw. es zu einer für den Prozess sehr kritischen Faltenbildung etc. kommt. Dieser Prozessschritt kann mit einer zusätzlichen Fixierung der textilen Bahn **12** im Formwerkzeug **44** (siehe **Fig. 15** und **Fig. 16**) erweitert werden.

**[0065]** Wenn die vordere Kante **18** der textilen Bahn **12** an der definierten Ablageposition B (siehe **Fig. 9**) angekommen ist, werden die Sauggreifereinrichtungen **34** deaktiviert und wird dadurch die textile Bahn **12** losgelassen. Nun übernehmen die Drapiermodule **24** die Aufgabe der textilen Drapierung, das in diesem Beispiel auch als „Glattstreichen“ bezeichnet werden kann (s. **Fig. 11** bis **Fig. 14**). Während die gesamte Vorrichtung **10** entlang einer vorgegebenen Route relativ zum Formwerkzeug **44** verfährt und die textile Bahn **12** von der Rolle **16** synchron abgewickelt wird, wird die textile Bahn **12** durch die Drapiermodule **24** drapiert (siehe **Fig. 11** bis **Fig. 14**). Durch die federnde Wirkung der oberen und unteren Gurte **38** und **40** oder des Gurtes beim Einsatz von nur einem

Gurt findet eine zusätzliche Anpassung der Drapiermodule **24** an das Formwerkzeug **44** statt. Dabei wird die vordere Kante **18** der textilen Bahn **12** niedergehalten. Es folgt ein kontinuierliches Drapieren der textilen Bahn **12** bei der Ablage in das gekrümmte Formwerkzeug **44** unter adaptiver Anpassung an die Geometrie des Formwerkzeugs. Beispielsweise kann ein Ausgleich des Höhenversatzes des Formwerkzeugs **44** von bis zu 500 mm erfolgen. Zusätzlich kann durch Ausübung von Druck ein Binder aktiviert werden.

<b>40</b>	unterer Gurt
<b>41</b>	Gurt
<b>42</b>	Linearführung
<b>44</b>	Formwerkzeug
<b>A</b>	Greifposition
<b>B</b>	Ablageposition
<b>C</b>	Vorschubrichtung
<b>D</b>	Ablagerichtung
<b>h</b>	Höhe

**[0066]** In **Fig. 14** sind auch die Vorschubrichtung **C** der textilen Bahn **12** und die Ablagerichtung **D** der Vorrichtung **10** gekennzeichnet.

**[0067]** Die gesamte textile Bahn kann also „in einem Zug“ abgelegt und drapiert werden. Dazu sind die Drapiermodule so gestaltet, dass sie sich mit einer gewissen Vorspannung an das 3D-Formwerkzeug anschmiegen. Dem können die Drapiermodule zum Beispiel durch Sensoren zur Kantenverfolgung oder durch entsprechende Programmierung bei Kenntnis des Zuschnitts der textilen Bahn zuschaltbar sein. Die gesamte Vorrichtung kann durch entsprechende Sensoren oder durch entsprechende Programmierung relativ zum Formwerkzeug gesteuert verfahrbar sein, um unter anderem auch Höhenunterschiede auszugleichen.

**[0068]** Die **Fig. 17** bis **Fig. 20** zeigen eine alternative Ausführungsform eines Drapiermoduls gemäß der vorliegenden Erfindung. Diese weist im Gegensatz zu dem vorangehend beschriebenen Drapiermodul nur einen flexiblen Gurt **41** und keinen oberen flexiblen Gurt **38** und unteren flexiblen Gurt **40** auf.

**[0069]** Die in der vorliegenden Beschreibung, in den Zeichnungen sowie in den Ansprüchen offenbarten Merkmale der Erfindung können sowohl einzeln als auch in beliebigen Kombinationen für die Verwirklichung der Erfindung in ihren verschiedenen Ausführungsformen wesentlich sein.

#### Bezugszeichenliste

<b>10</b>	Vorrichtung
<b>12</b>	textile Bahn
<b>14</b>	Rahmen
<b>16</b>	Rolle
<b>18</b>	vordere Kante
<b>20</b>	Anlageblech
<b>22</b>	Stange
<b>24</b>	Drapiermodule
<b>26</b>	Drapiermodulbasis
<b>28</b>	Stellantrieb
<b>30</b>	Aufhängung
<b>32</b>	Drapiermodulspitze
<b>34</b>	Sauggreifereinrichtung
<b>36</b>	Linearantrieb
<b>38</b>	oberer Gurt

**ZITATE ENTHALTEN IN DER BESCHREIBUNG**

*Diese Liste der vom Anmelder aufgeführten Dokumente wurde automatisiert erzeugt und ist ausschließlich zur besseren Information des Lesers aufgenommen. Die Liste ist nicht Bestandteil der deutschen Patent- bzw. Gebrauchsmusteranmeldung. Das DPMA übernimmt keinerlei Haftung für etwaige Fehler oder Auslassungen.*

**Zitierte Patentliteratur**

- US 2005/0209735 A1 [0005]
- US 7601237 B2 [0006]
- DE 102006052592 B4 [0007]



## Patentansprüche

1. In Seitenansicht in ausgefahrenem Zustand die Form eines Dreiecks oder Keils aufweisendes Drapiermodul (24) zum Drapieren von textilen Bahnen (12), insbesondere Textilfaserbahnen, auf einem Formwerkzeug (44), umfassend

- eine Drapiermodulbasis (26), die die Höhe h des Drapiermoduls (24) definiert und konfiguriert ist, um an einem Endeffektor lösbar befestigt zu werden,
- eine Drapiermodulspitze (32), die die Spitze des Drapiermoduls (24) definiert und mindestens eine Greifeinrichtung aufweist,
- einen Linearantrieb (36), dessen eines Endes mit der Drapiermodulbasis (26) und dessen anderes Ende mit der Drapiermodulspitze (32) verbunden ist,
- einen oberen flexiblen Gurt (38), der, die Oberseite des Dreiecks bzw. des Keils bildend, mit seinem einen Längsende mit der Drapiermodulbasis (26) und mit seinem anderen Längsende mit der Drapiermodulspitze (32) verbunden ist, und
- einen unteren flexiblen Gurt (40), der, die Unterseite des Dreiecks bzw. des Keils bildend, mit seinem einen Längsende mit der Drapiermodulbasis (26) und mit seinem anderen Längsende mit der Drapiermodulspitze (32) verbunden ist.

2. Drapiermodul (24) zum Drapieren von textilen Bahnen (12), insbesondere textilen Halbzeugen, auf einem Formwerkzeug (44), umfassend

- eine Drapiermodulbasis (26), die konfiguriert ist, um an einem Endeffektor lösbar befestigt zu werden,
- eine Drapiermodulspitze (32), die die Spitze des Drapiermoduls (24) definiert und mindestens eine Greifeinrichtung aufweist,
- einen Linearantrieb (36), dessen eines Ende mit der Drapiermodulbasis (26) und dessen anderes Ende mit der Drapiermodulspitze (32) verbunden ist, und
- einen flexiblen Gurt (41), der mit seinem einen Längsende mit der Drapiermodulbasis (26) und mit seinem anderen Längsende mit der Drapiermodulspitze (32) verbunden ist.

3. Drapiermodul (24) nach Anspruch 1 oder 2, **dadurch gekennzeichnet**, dass die Drapiermodulbasis (26) eine, vorzugsweise pneumatische oder elektrische, Linearführung (42) im rechten Winkel zur Längserstreckung des Gurtes (41) oder der oberen und unteren Gurte (38, 40) aufweist, an der der Gurt (41) befestigt ist oder der obere (38) oder der untere Gurt (40) befestigt ist.

4. Drapiermodul (24) nach einem der Ansprüche 1 bis 3, **dadurch gekennzeichnet**, dass die mindestens eine Greifeinrichtung ein Vakuumgreifer, ein Nadelgreifer, ein Gefriergreifer oder ein Elektrostatikgreifer ist.

5. Drapiermodul (24) nach einem der vorangehenden Ansprüche, **dadurch gekennzeichnet**, dass die

Drapiermodulspitze (32) in Seitenansicht im Wesentlichen dreieckig oder keilförmig ist.

6. Drapiermodul (24) nach einem der vorangehenden Ansprüche, **dadurch gekennzeichnet**, dass die Drapiermodulspitze (32) aus Leichtmetall, insbesondere Aluminium oder Kunststoff, besteht.

7. Drapiermodul (24) nach einem der vorangehenden Ansprüche, **dadurch gekennzeichnet**, dass der Linearantrieb (36) ein pneumatischer, elektrischer oder hydraulischer Linearantrieb ist.

8. Drapiermodul (24) nach einem der vorangehenden Ansprüche, **dadurch gekennzeichnet**, dass der Gurt (41) oder mindestens einer der oberen und unteren Gurte (38, 40) aus Kunststoff, insbesondere CFK, GFK oder POM besteht.

9. Vorrichtung (10) zum automatisierten Ablegen und Drapieren von textilen Bahnen (12), insbesondere Textilfaserbahnen, auf einem Formwerkzeug (44) in einem Arbeitsgang, umfassend

- eine Steuer- und/oder Regeleinrichtung,
- einen Rahmen (14), der konfiguriert ist, um an einem Roboterarm lösbar befestigt zu werden,
- eine an dem Rahmen (14) drehbar gelagerte, vorzugsweise mittels der Steuereinrichtung gesteuert antreibbare, Achse oder Rolle (16) mit einer darauf in Rollenform aufgewickelten textilen Bahn (12),
- ein sich in Längsrichtung der Achse oder Rolle (16) erstreckendes Anlageblech (20) zur Anlage der vorderen Kante (18) des abgewickelten vorderen Endes der textilen Bahn (12) an selbigem und
- eine Vielzahl von Drapiermodulen (24) nach einem der vorangehenden Ansprüche, wobei die Drapiermodule (24) auf einer der Längsseiten der Achse oder Rolle (16) und parallel zur Längsrichtung der Achse oder Rolle (16) im Abstand zueinander angeordnet sowie an dem Rahmen (14) lösbar befestigt und mittels der Steuer- und/oder Regeleinrichtung einzeln gesteuert und/oder geregelt aus einer Ruheposition zum Anlageblech (20) hin in eine Greifposition A, in der die jeweilige Drapiermodulspitze (32) mit ihrer mindestens einen Greifeinrichtung mit der vorderen Kante (18) der textilen Bahn (12) in Kontakt steht, schwenkbar gelagert sind.

10. Vorrichtung (10) nach Anspruch 9, **dadurch gekennzeichnet**, dass sie ein Schneidwerkzeug zum Abschneiden einer abgelegten textilen Bahn aufweist.

11. Vorrichtung (10) nach Anspruch 9 oder 10, **dadurch gekennzeichnet**, dass sich das Anlageblech (20) unterhalb der Achse oder Rolle (16) befindet und/oder eine vertikale Fläche aufweist.

12. Vorrichtung (10) nach einem der Ansprüche 9 bis 11, **dadurch gekennzeichnet**, dass die Dra-

piermodule (24) an einer Stange (22) lösbar befestigt sind, die an dem Rahmen (14) befestigt ist und sich parallel zur Längsrichtung der Achse oder Rolle (16) unterhalb der Achse oder Rolle erstreckt.

13. Vorrichtung (10) nach einem der Ansprüche 9 bis 12, **dadurch gekennzeichnet**, dass sie einen mittels der Steuer- und/oder Regeleinrichtung gesteuert und/oder geregelt beweglichen Roboterarm aufweist und die Steuer- und/oder Regeleinrichtung konfiguriert ist, um zu bewirken, dass

– die Drapiermodule (24) an die vordere Kante (18) der textilen Bahn auf der Achse oder Rolle (16) heranschwenken und diese mittels der Greifeinrichtungen ergreifen, dann geeignet zurückschwenken und die vordere Kante (18) an einer vorab festgelegten Ablageposition B auf einem Formwerkzeug (44) positionieren und unter Beendigung des Greifens ablegen sowie

– nachfolgend der Roboterarm eine Relativbewegung zum Formwerkzeug ausführt, während die Drapiermodule (24) die textile Bahn (12) auf dem Formwerkzeug (44) vorzugsweise unter Vorspannung drapieren.

14. Vorrichtung (10) nach einem der Ansprüche 9 bis 13, **dadurch gekennzeichnet**, dass sie mindestens einen Sensor zur Verfolgung der vorderen Kante (18) der textilen Bahn (12) aufweist, der mit der Steuer- und/oder Regeleinrichtung gekoppelt ist, und die Steuer- und/oder Regeleinrichtung konfiguriert ist, um in Abhängigkeit von dem Signal des mindestens einen Sensors die Drapiermodule (24) bei Bedarf einzeln durch Hineinschwenken aus der Ruheposition zuzuschalten.

15. Vorrichtung (10) nach einem der Ansprüche 9 bis 13, **dadurch gekennzeichnet**, dass die Steuer- und/oder Regeleinrichtung konfiguriert ist, um auf Basis einer Software oder auf Basis von in einem Datenspeicher gespeicherten Daten über den Verlauf der vorderen Kante (18) der textilen Bahn (12) die Drapiermodule (24) bei Bedarf einzeln durch Hineinschwenken aus der Ruheposition zuzuschalten.

16. Vorrichtung (10) nach einem der Ansprüche 9 bis 15, **dadurch gekennzeichnet**, dass sie mindestens einen Sensor zur Verfolgung der seitlichen Kante der textilen Bahn (12) aufweist, der mit der Steuer- und/oder Regeleinrichtung gekoppelt ist, und die Steuer- und/oder Regeleinrichtung konfiguriert ist, um in Abhängigkeit von dem Signal des mindestens einen Sensors den Weg, vorzugsweise unter Ausgleich von Höhenunterschieden, vorzugeben, entlang welchem die textile Bahn (12) auf dem Formwerkzeug (44) abgelegt werden soll.

17. Vorrichtung (10) nach einem der Ansprüche 9 bis 15, **dadurch gekennzeichnet**, dass die Steuer- einrichtung konfiguriert ist, um auf Basis einer Soft-

ware oder auf Basis von in einem Datenspeicher gespeicherten Daten über die Erstreckung oder Topografie des Formwerkzeugs den Weg, vorzugsweise unter Ausgleich von Höhenunterschieden, vorzugeben, entlang welchem die textile Bahn (12) auf dem Formwerkzeug (44) abgelegt werden soll.

18. Verfahren zum automatisierten Ablegen und Drapieren von textilen Bahnen (12), insbesondere Textilfaserbahnen, auf einem Formwerkzeug (44) in einem Arbeitsgang, vorzugsweise unter Verwendung einer Vorrichtung (10) nach einem der Ansprüche 9 bis 17, umfassend

– einseitiges Eingreifen einer in einer Ausgangsposition herabhängenden vorderen Kante (18) einer auf einer Achse oder Rolle (16) in Rollenform aufgewickelten textilen Bahn (12) mittels einer Vorrichtung, – Schwenken der Kante (18) aus der Ausgangsposition mittels der Vorrichtung,

– Ablegen der vorderen Kante (18) an einer, vorzugsweise vorab festgelegten, Ablageposition B auf dem Formwerkzeug (44) mittels der Vorrichtung, und

– Drapieren der textilen Bahn (12) von der Ablageposition B der vorderen Kante (18) weg auf dem Formwerkzeug (44) mittels der Vorrichtung.

19. Verfahren nach Anspruch 18, **dadurch gekennzeichnet**, dass die Kante (18) so weit geschwenkt wird, bis sie sich über der Ablageposition B auf dem Formwerkzeug (44) befindet.

20. Verfahren nach Anspruch 18, **dadurch gekennzeichnet**, dass es ein Ausführen einer Relativbewegung zwischen der Vorrichtung und dem Formwerkzeug (44) gleichzeitig mit und/oder nach dem Schwenken der Kante (18) umfasst.

21. Verfahren nach Anspruch 20, **dadurch gekennzeichnet**, dass die Relativbewegung und das Schwenken so erfolgen, dass sich am Ende der Relativbewegung und des Schwenkens die vordere Kante (18) über der Ablageposition B auf dem Formwerkzeug (44) befindet.

22. Verfahren nach einem der Ansprüche 18 bis 21, **dadurch gekennzeichnet**, dass das Drapieren während eines Ausführens einer Relativbewegung zwischen der Vorrichtung und dem Formwerkzeug (44) erfolgt.

Es folgen 20 Seiten Zeichnungen

Anhängende Zeichnungen

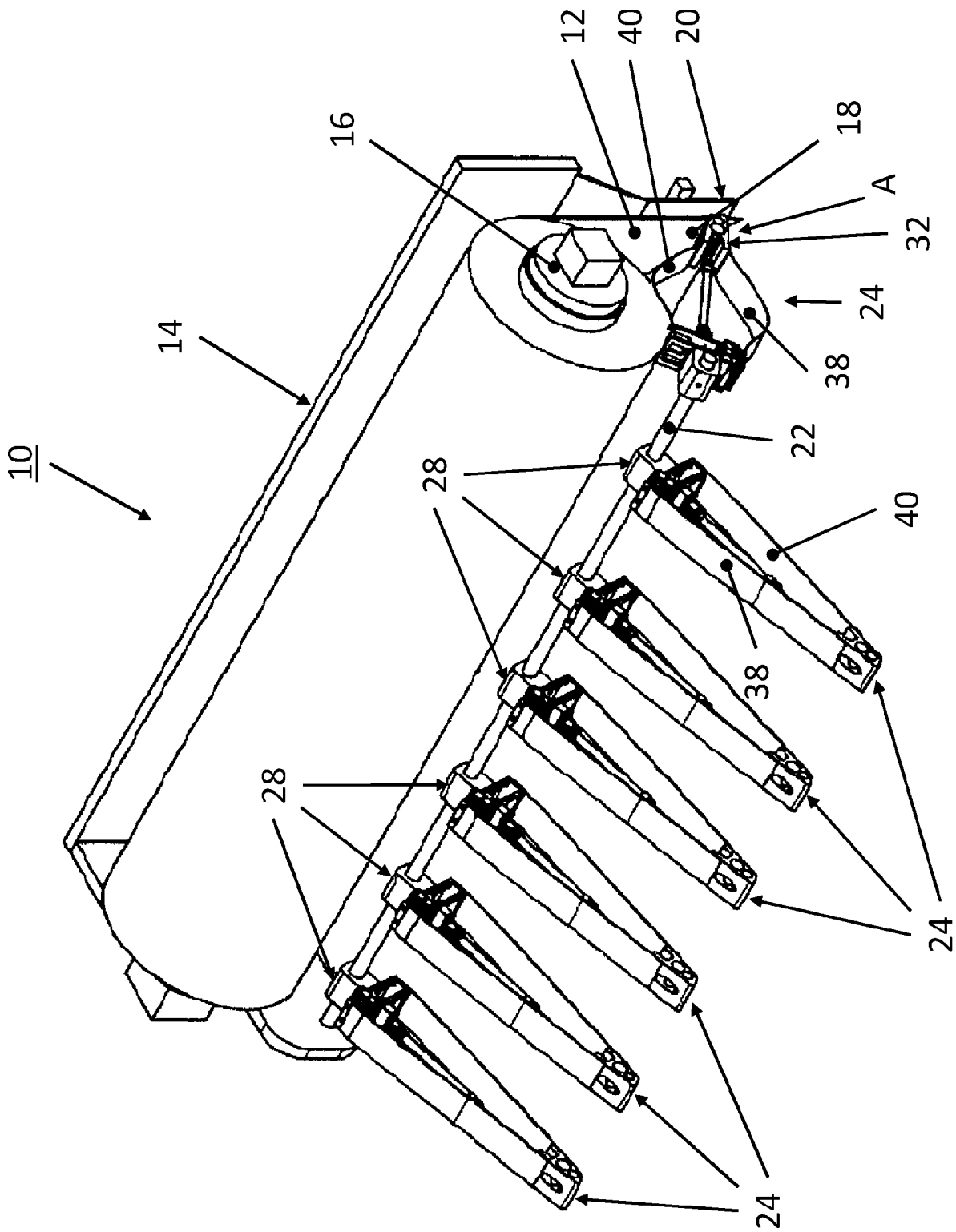


Fig. 1

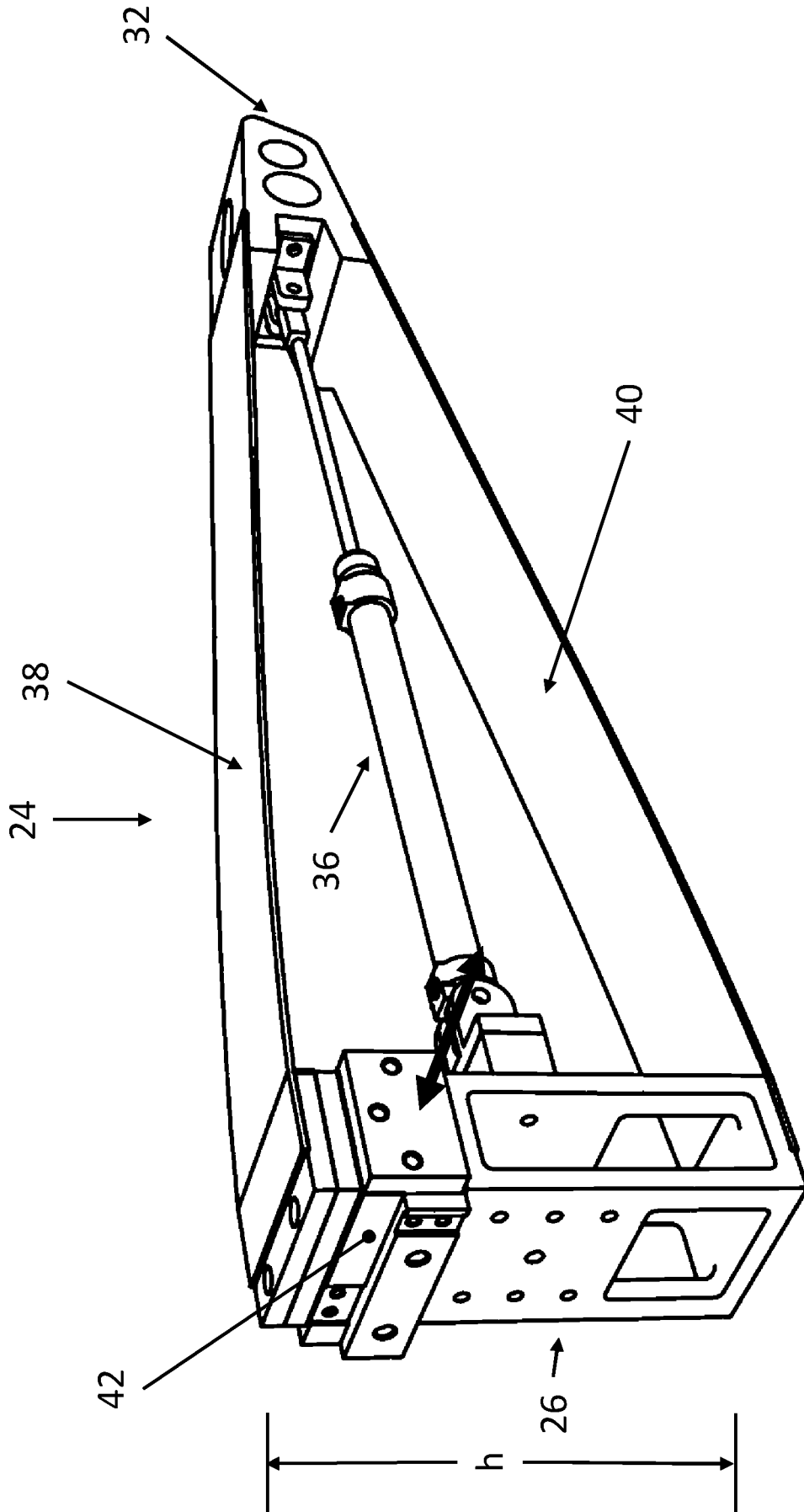


Fig. 2

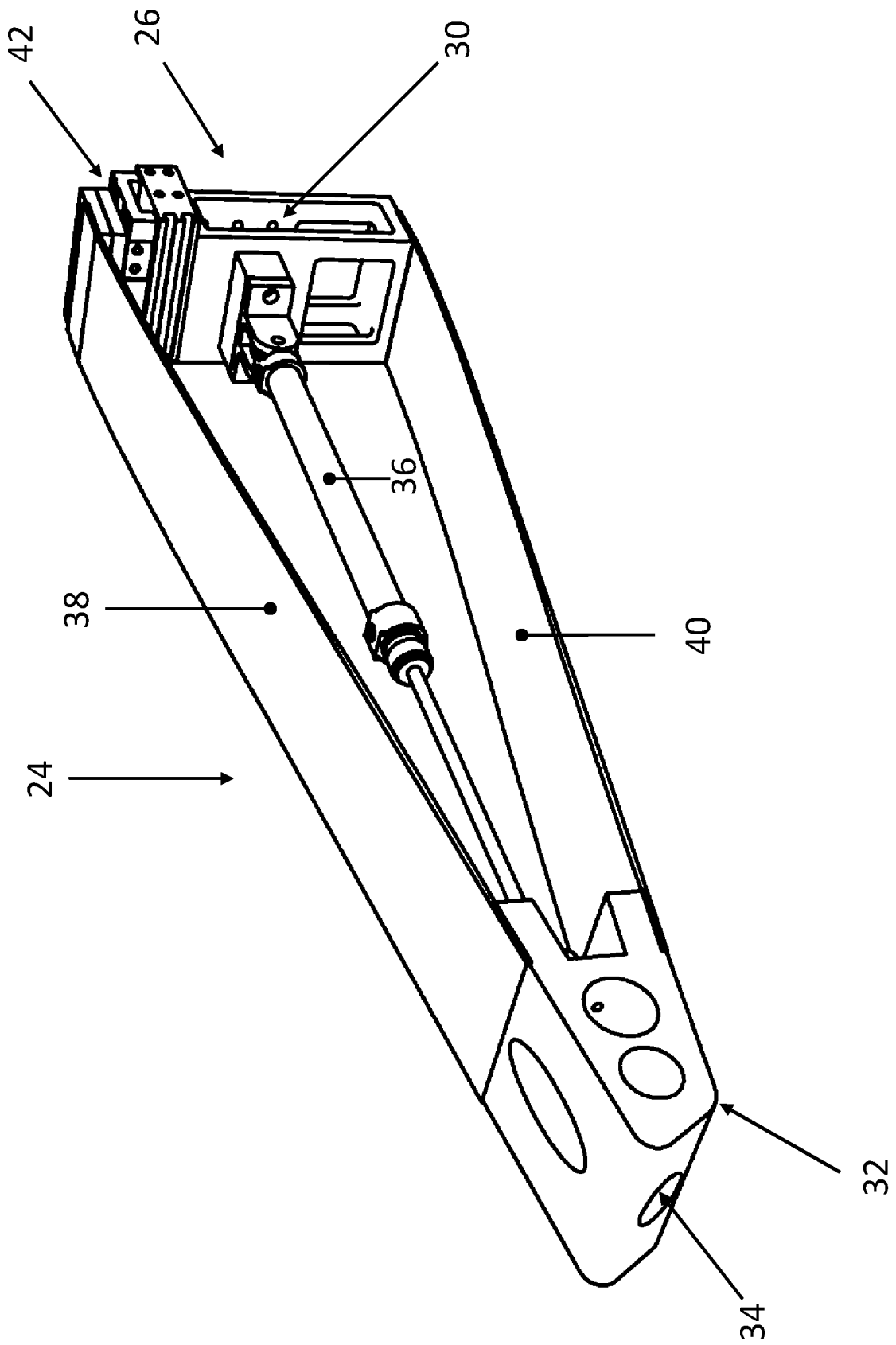


Fig. 3

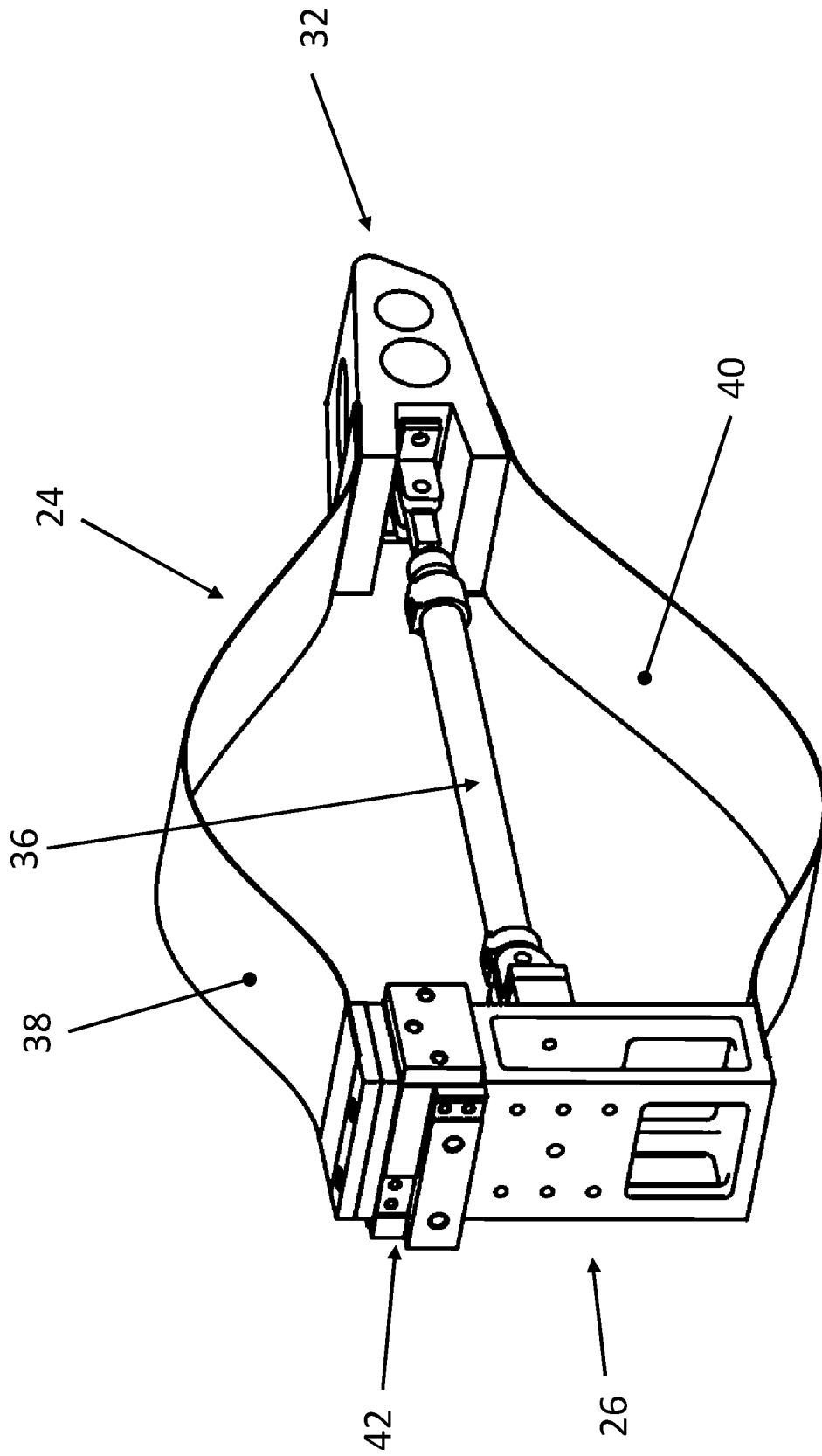


Fig. 4

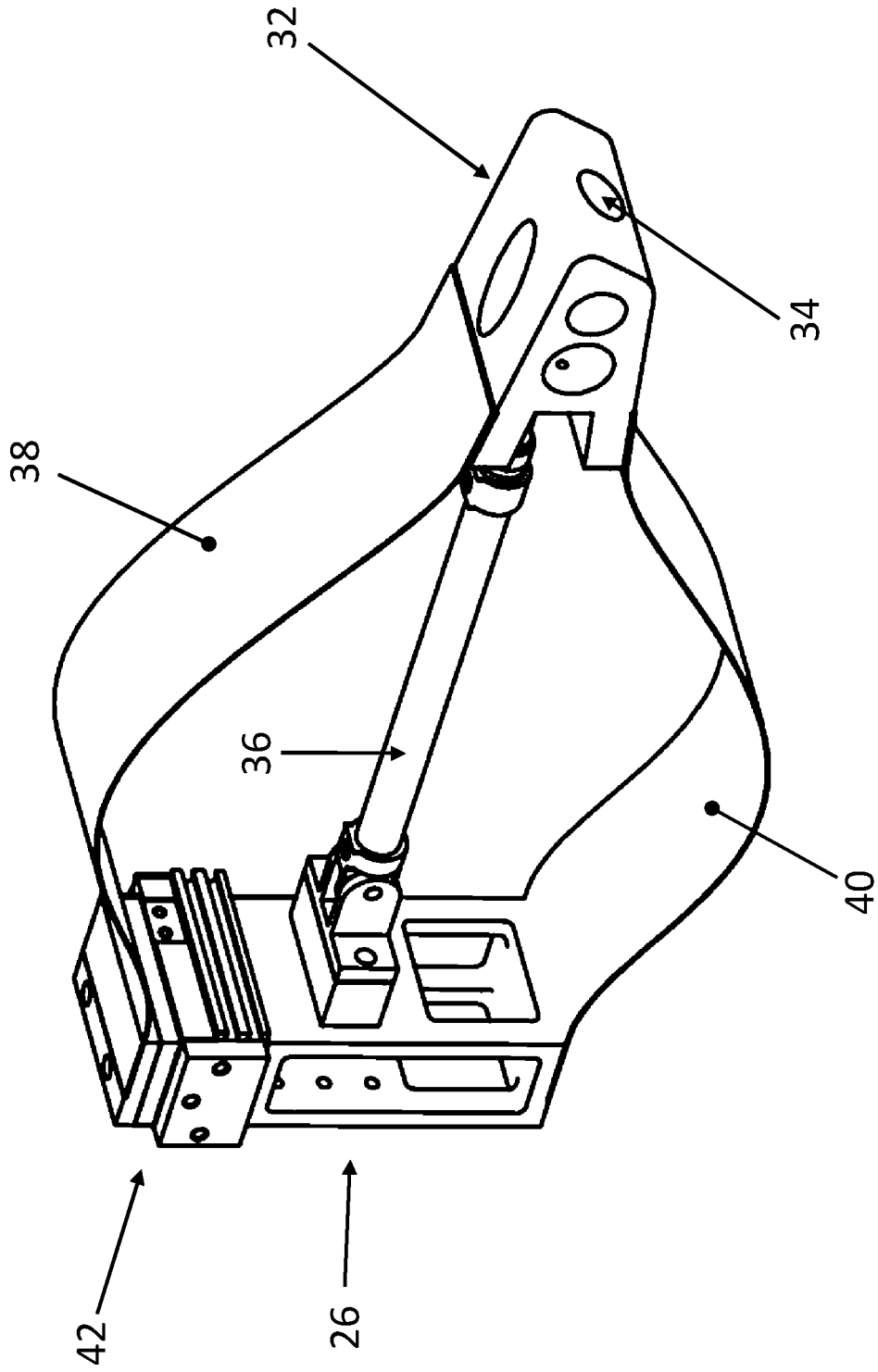


Fig. 5





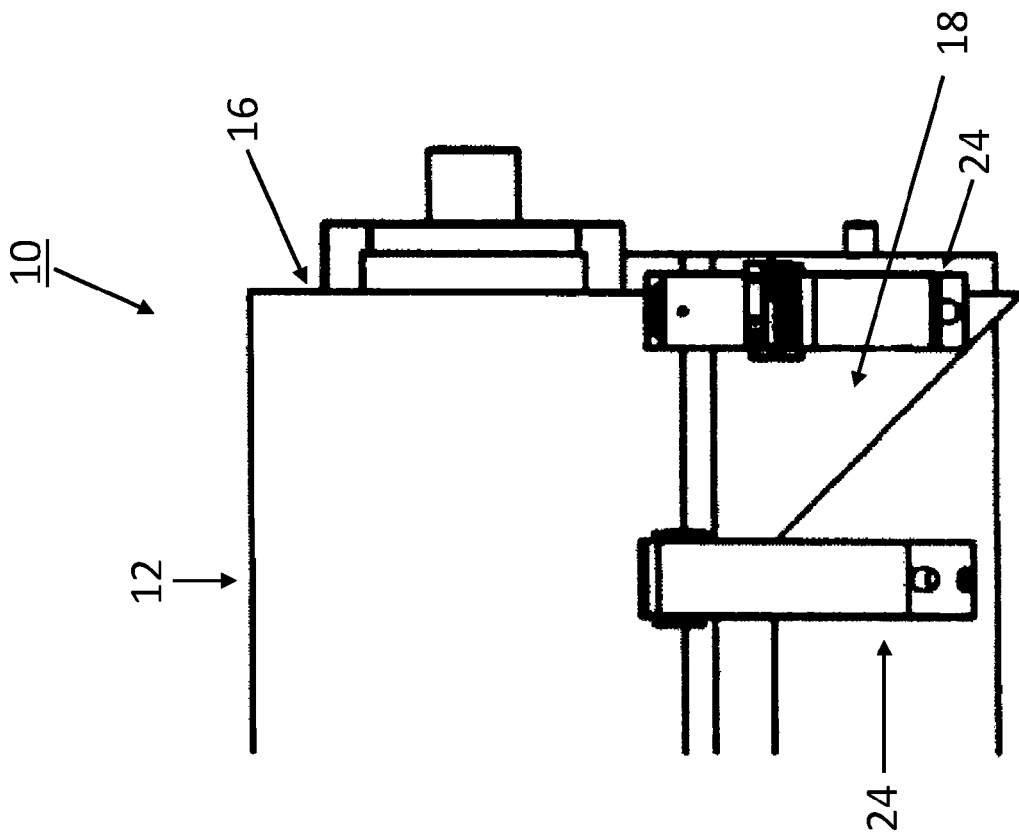


Fig. 7

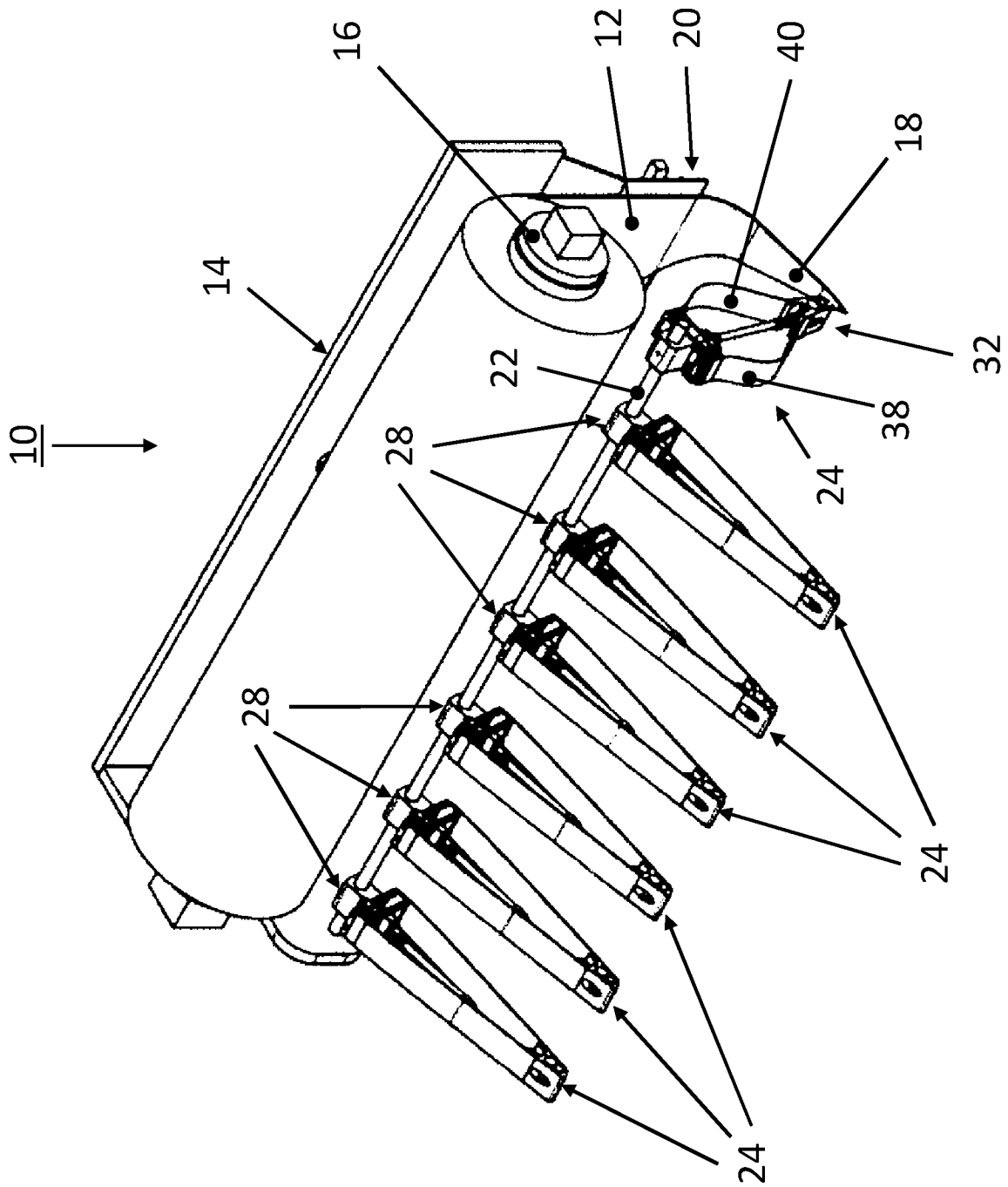


Fig. 8

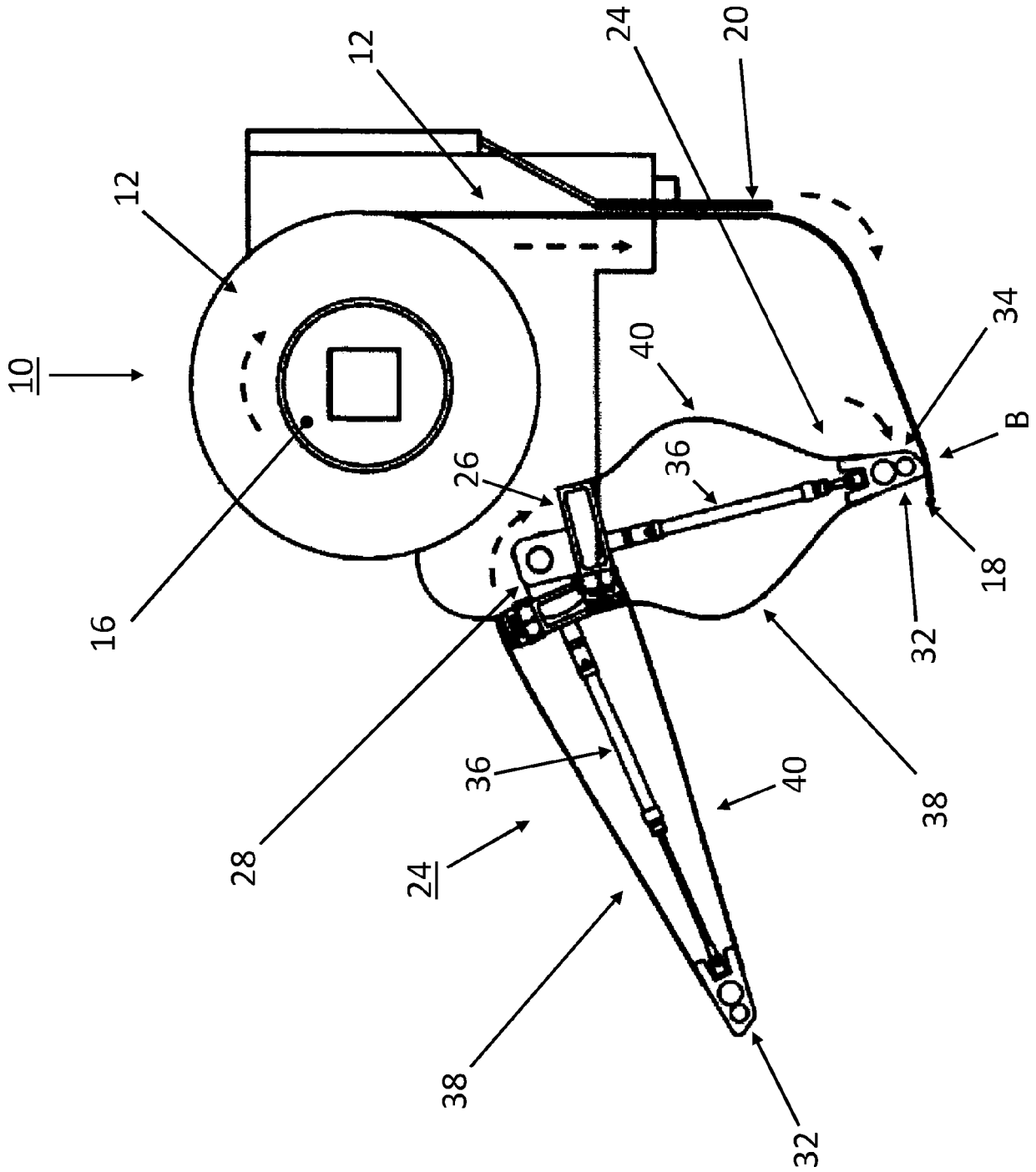


Fig. 9

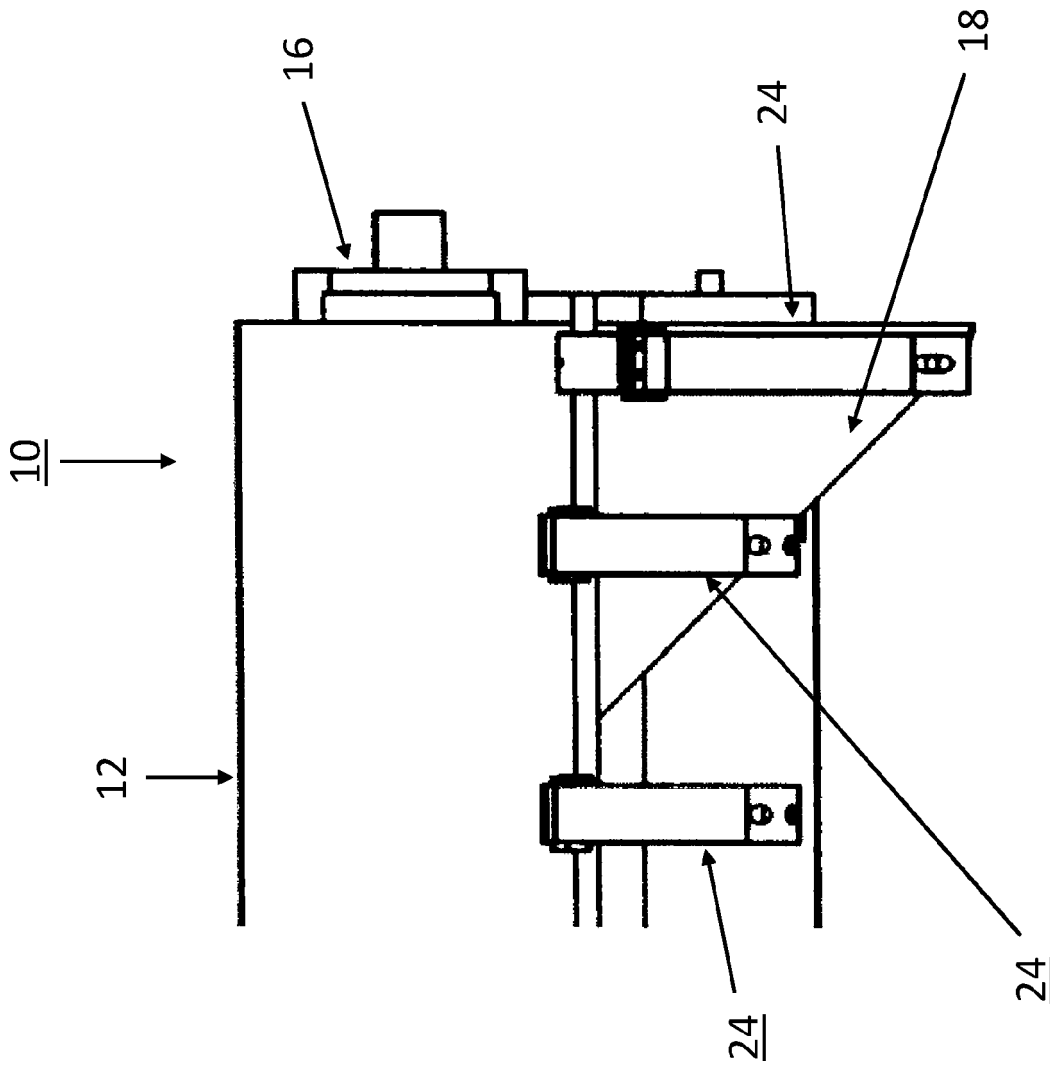


Fig. 10

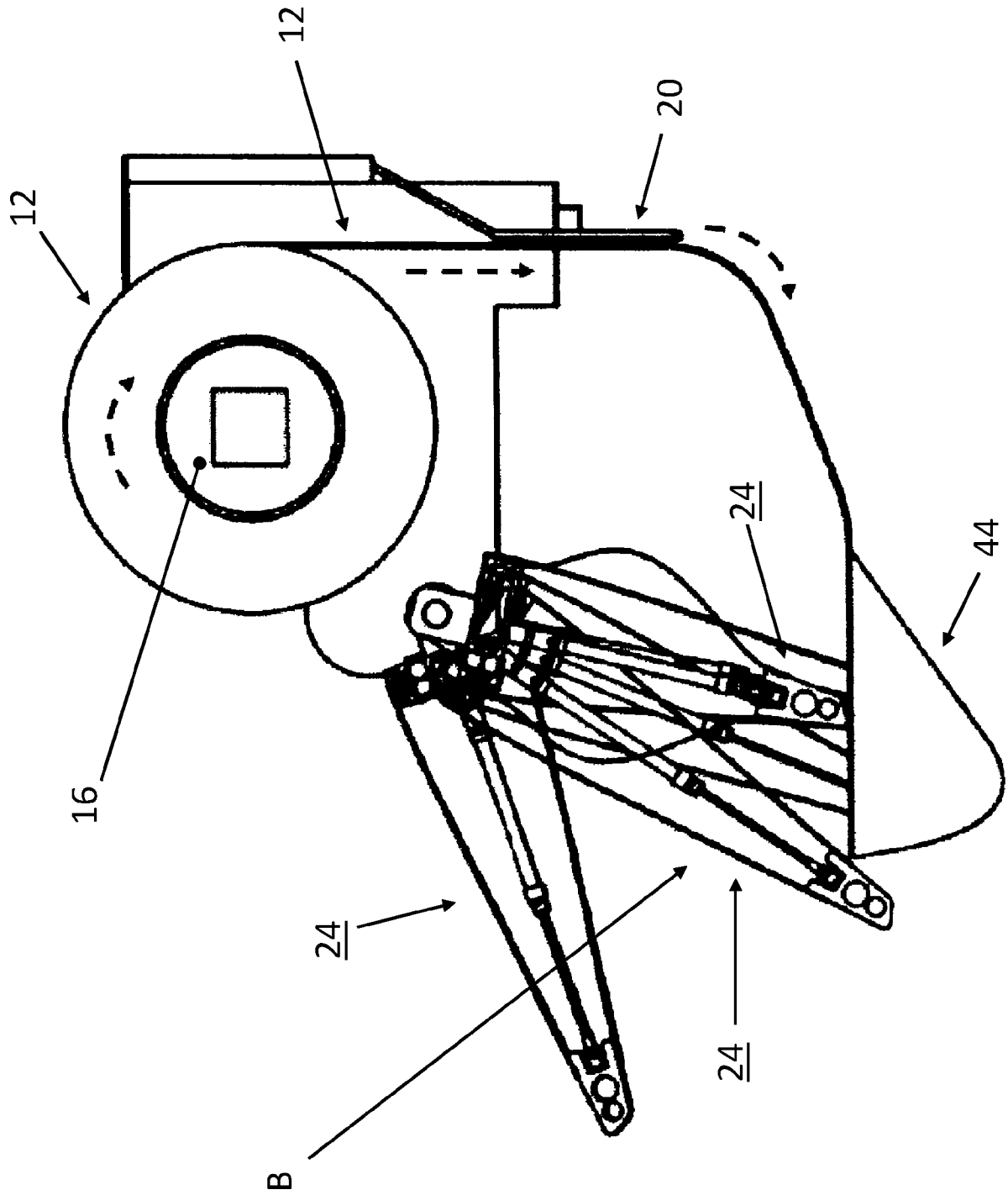


Fig. 11

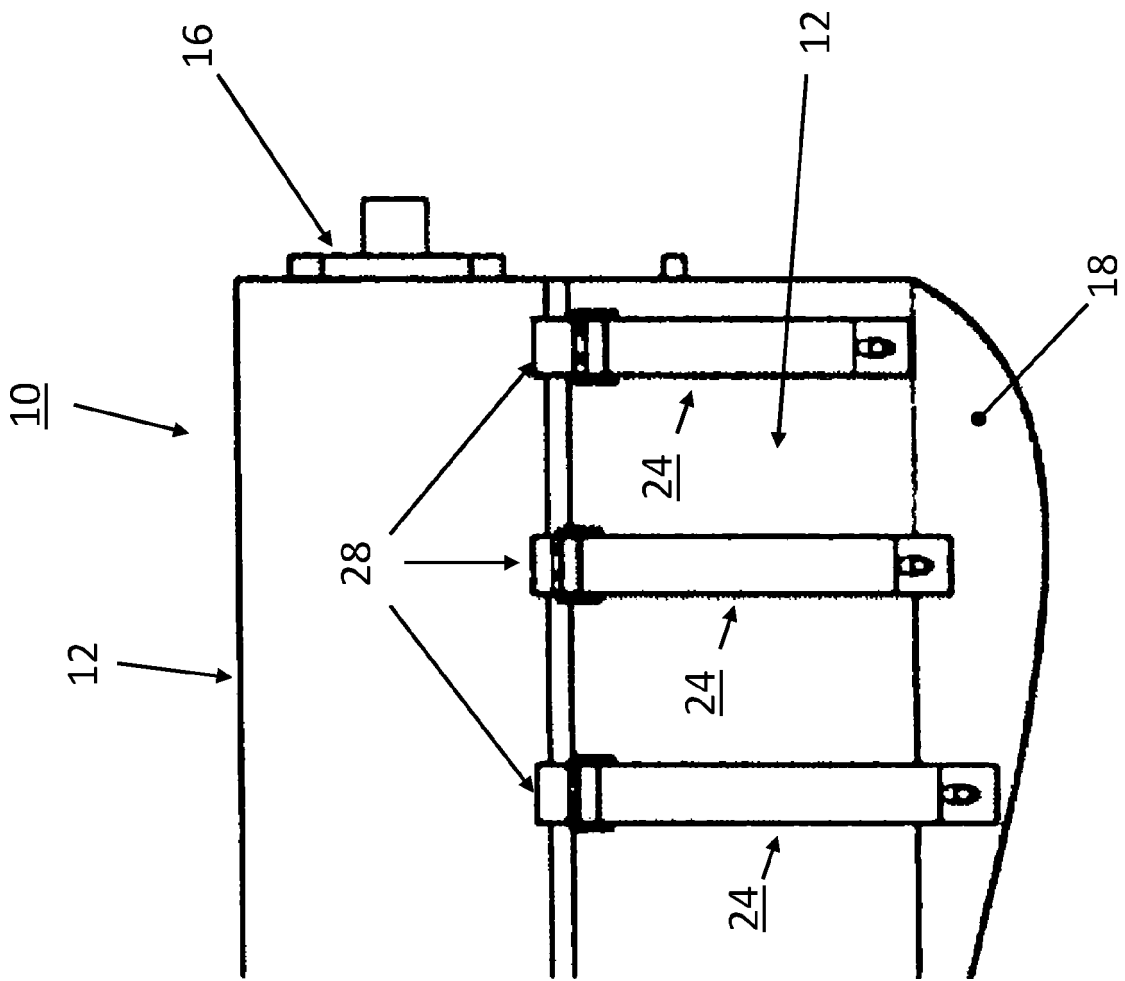


Fig. 12

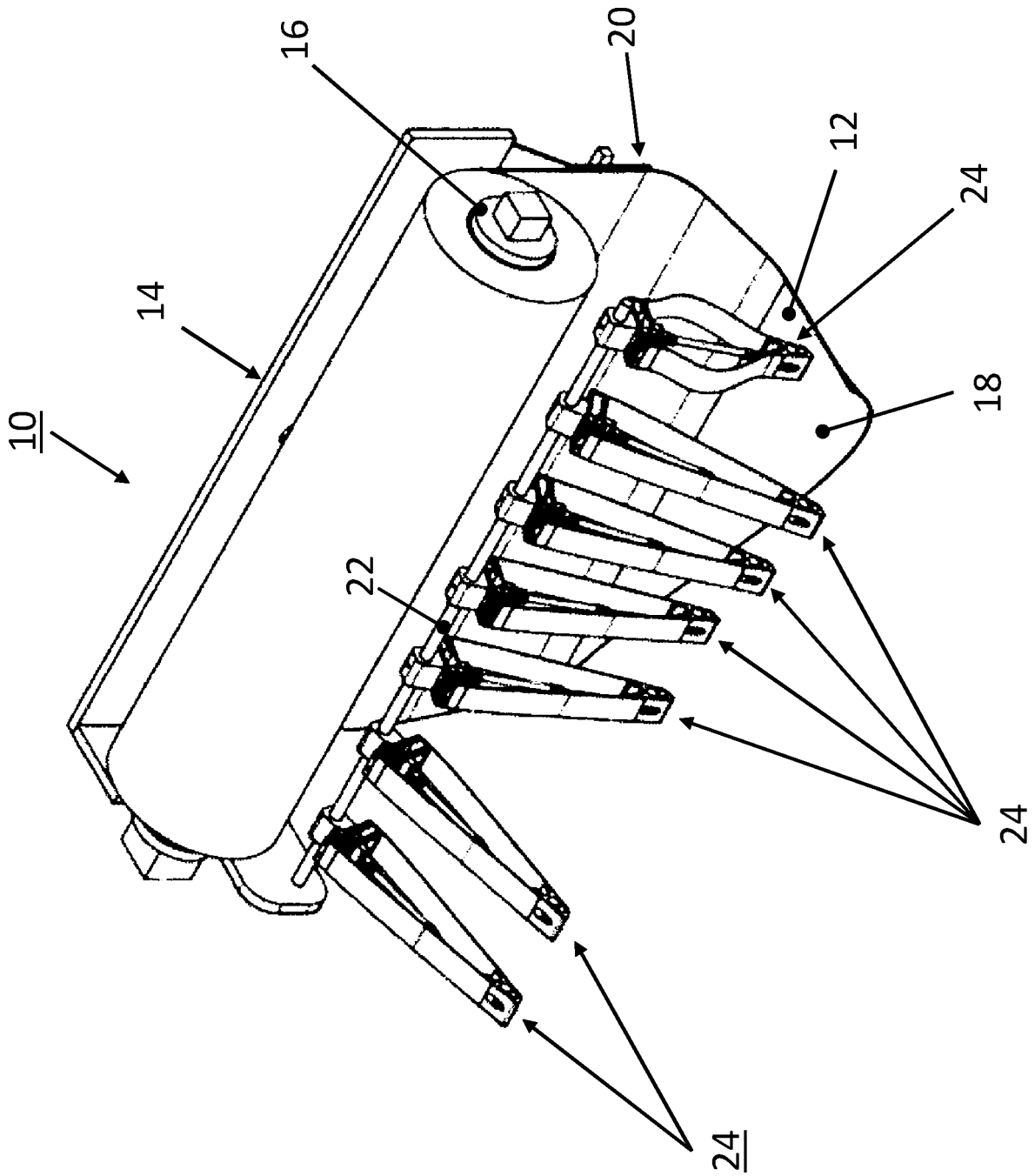


Fig. 13

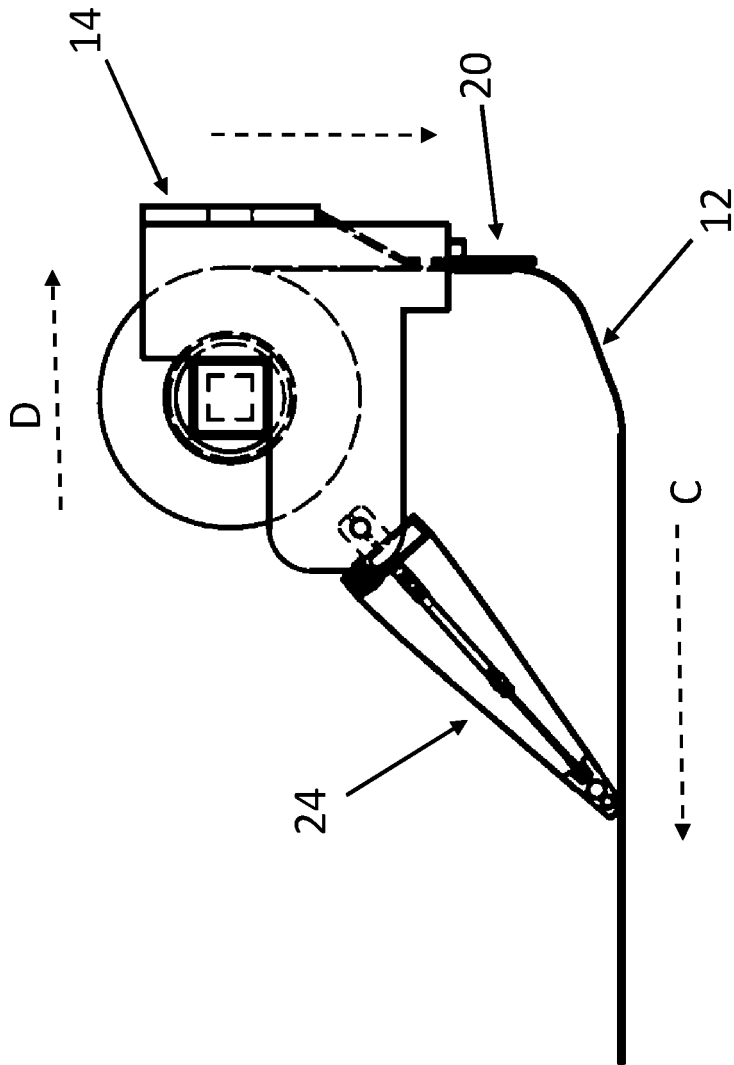


Fig. 14



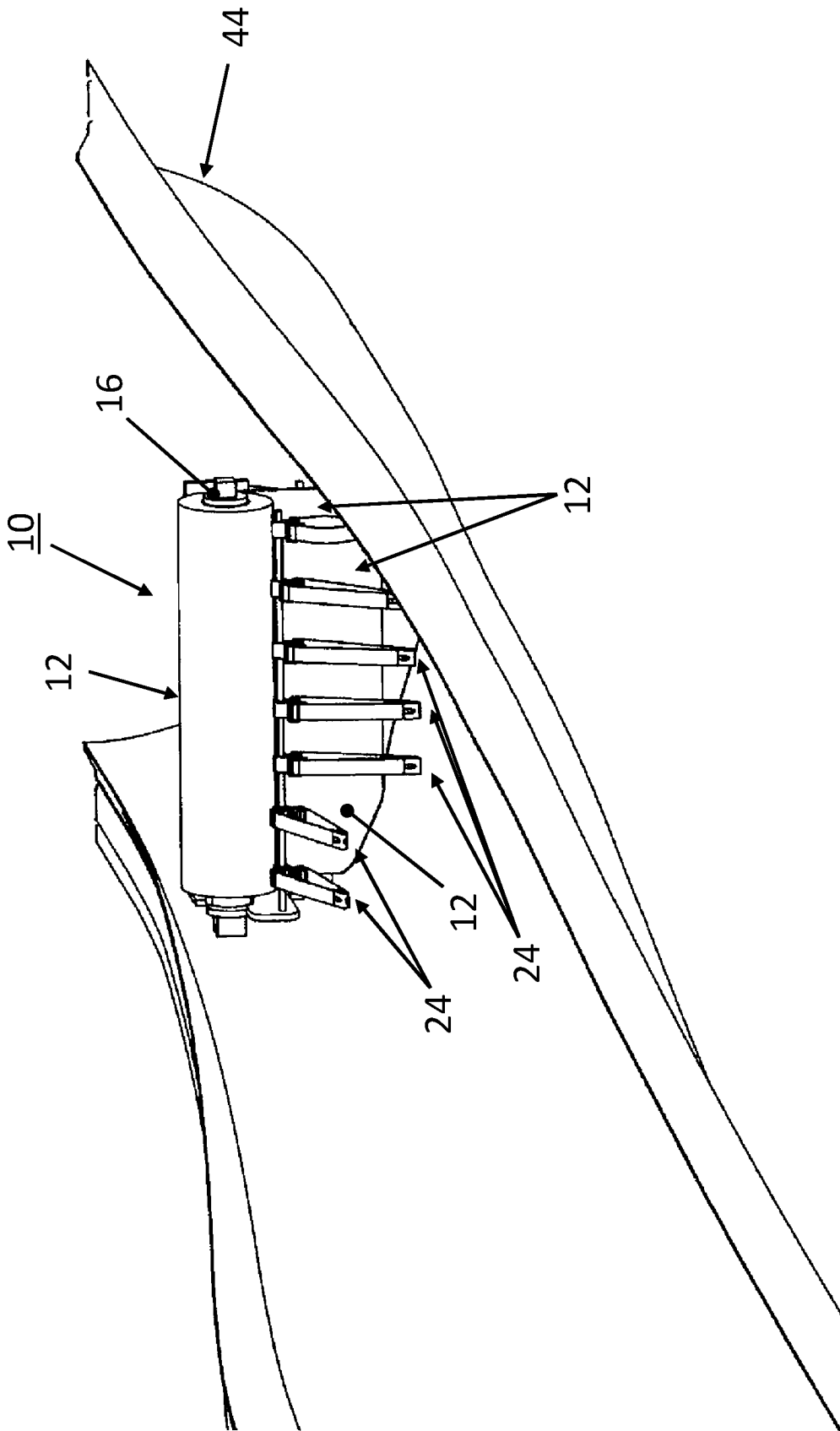


Fig. 15

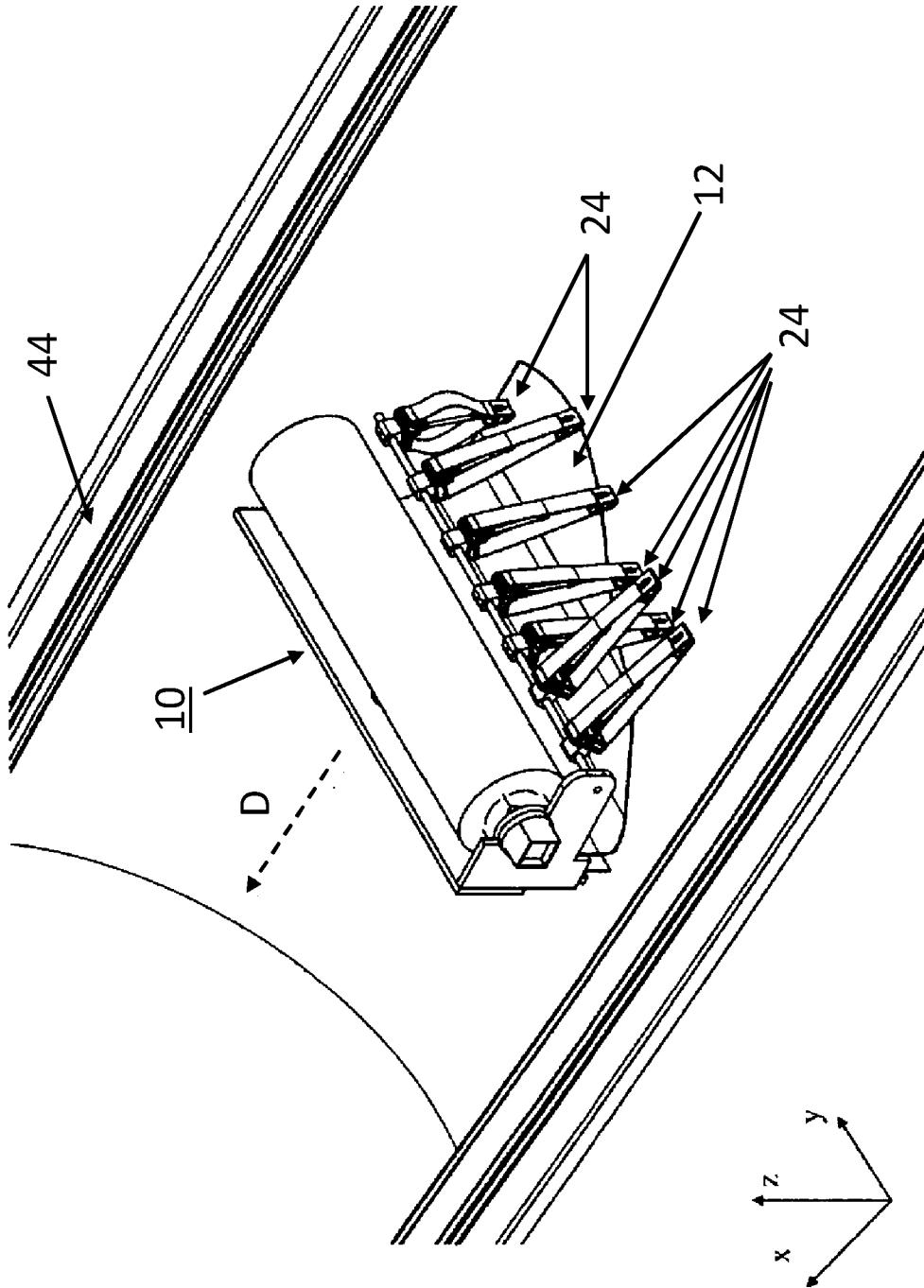


Fig. 16

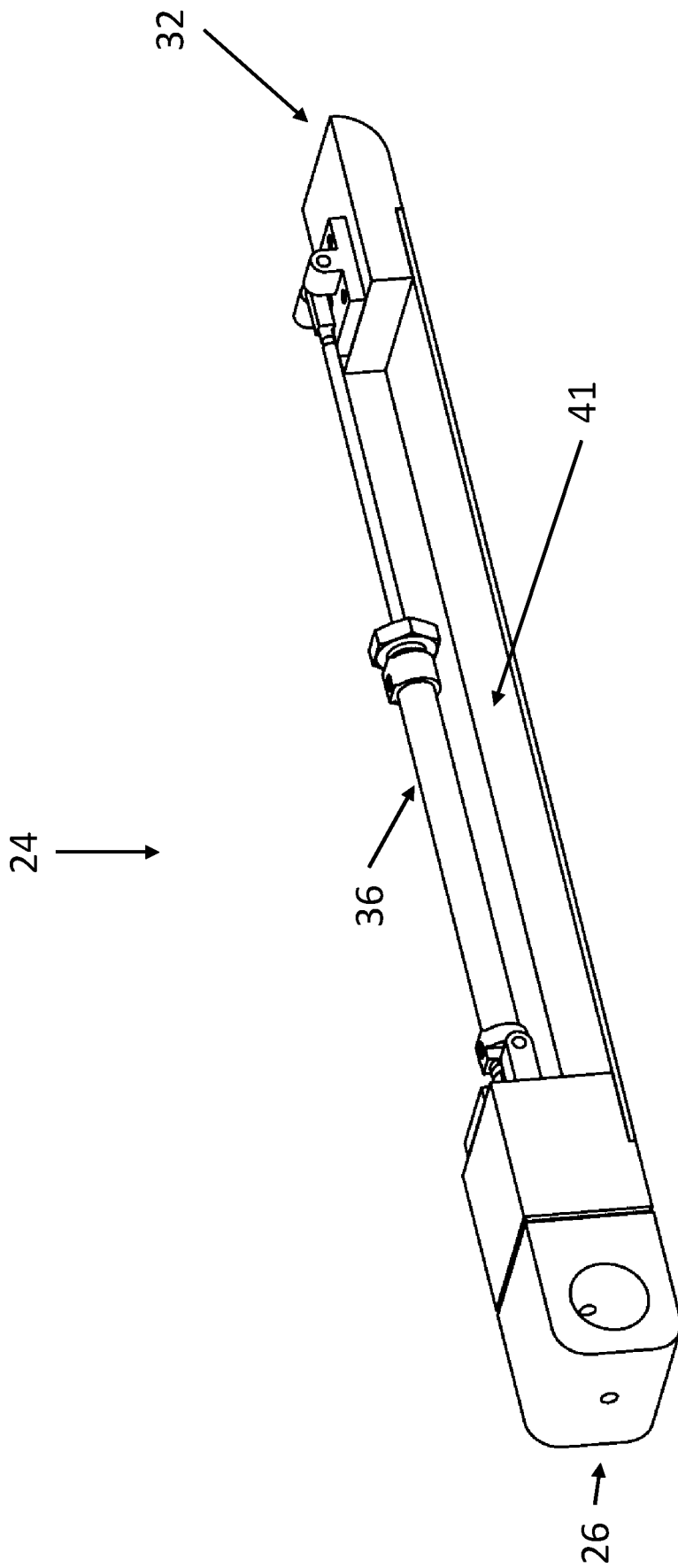


Fig. 17

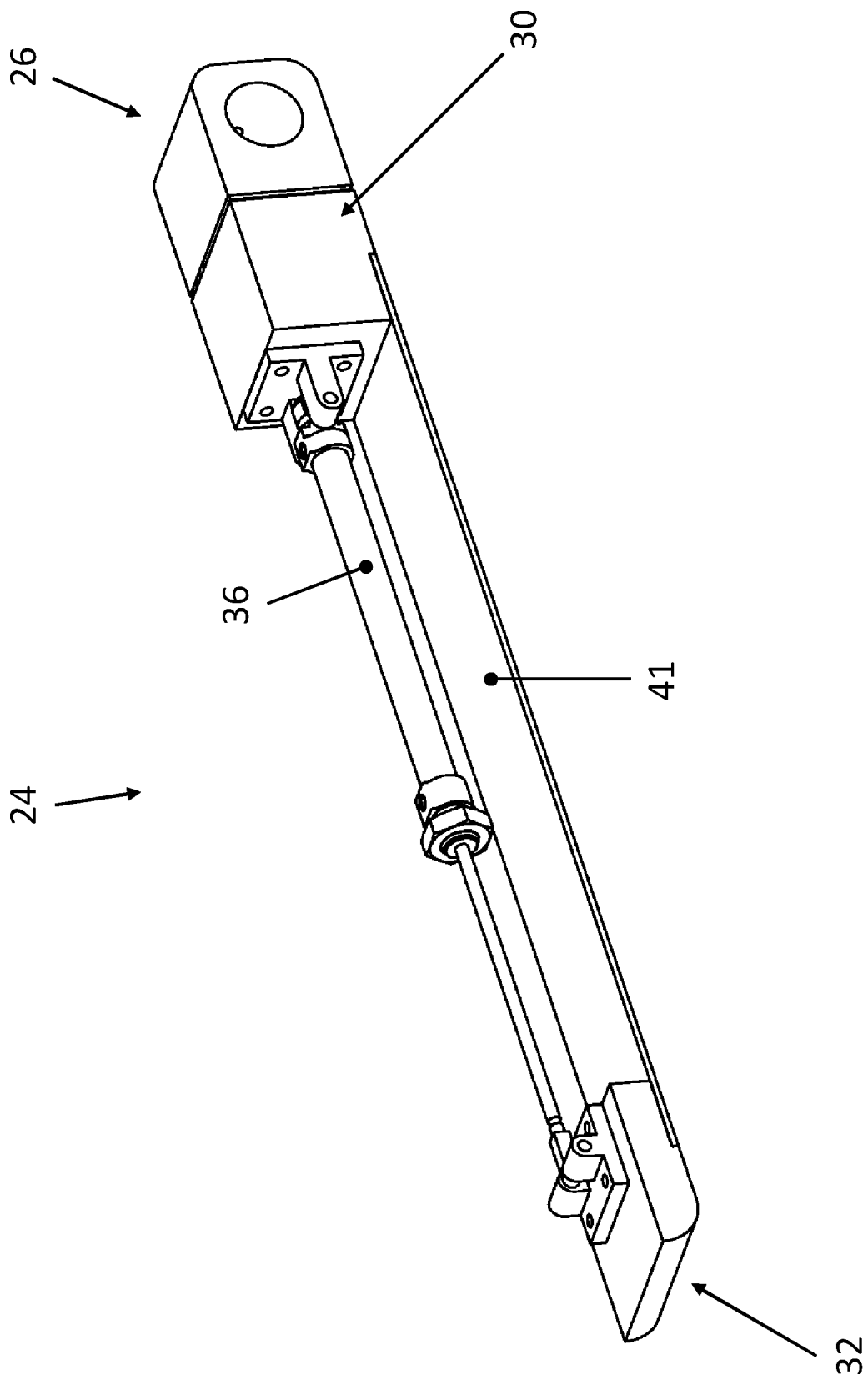


Fig. 18

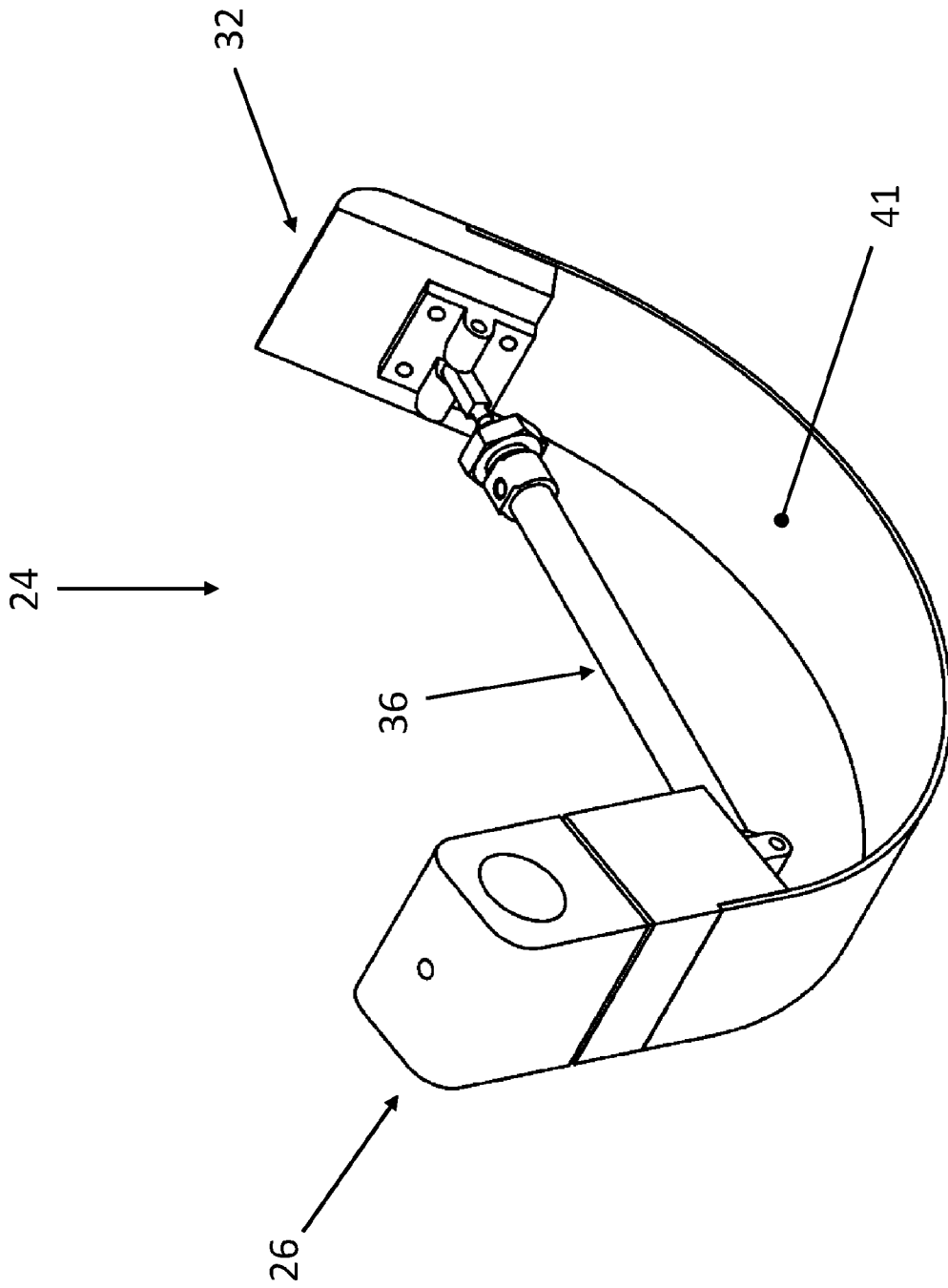


Fig. 19

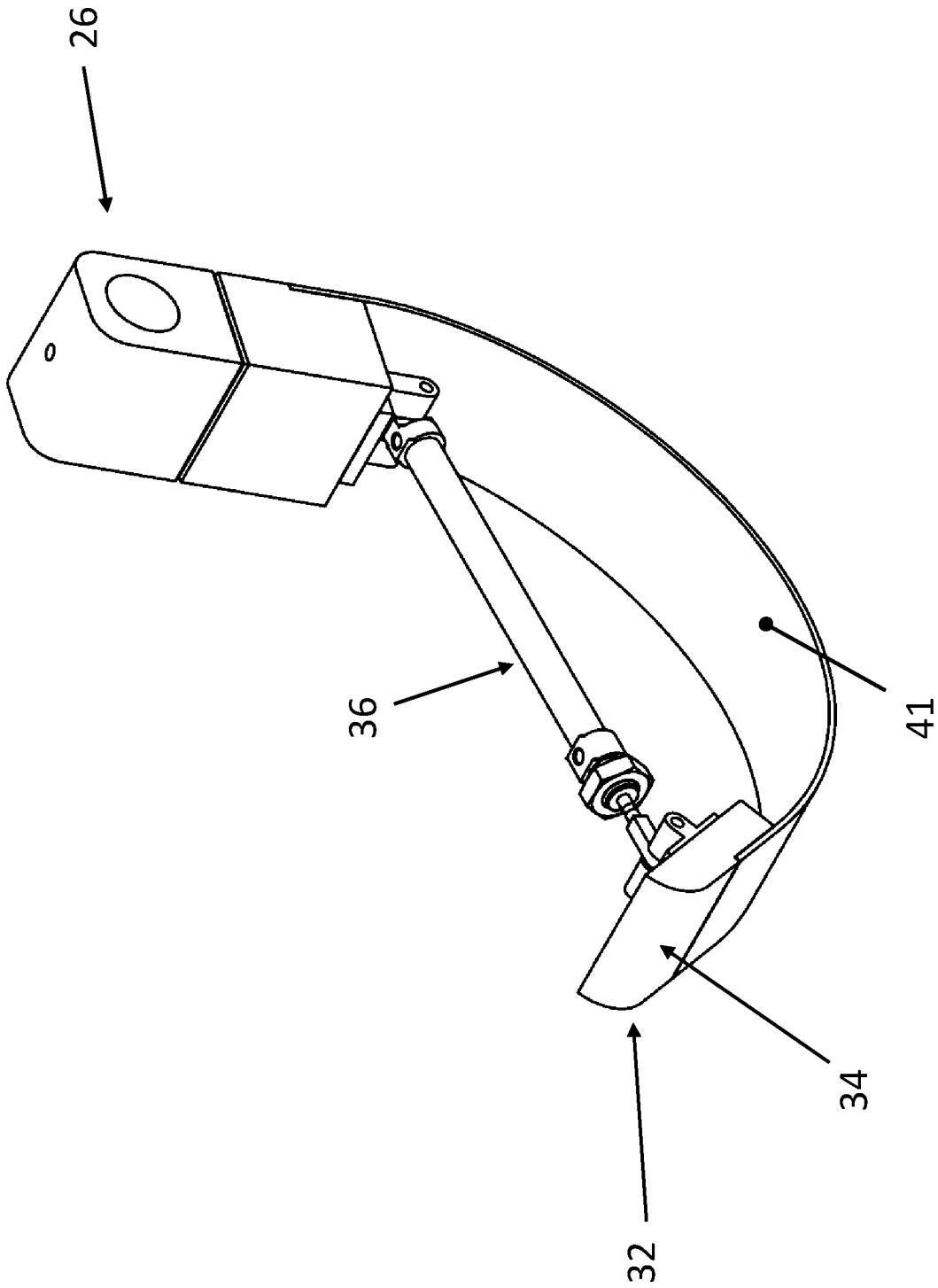


Fig. 20