

(19) 日本国特許庁(JP)

(12) 公表特許公報(A)

(11) 特許出願公表番号

特表2017-519130

(P2017-519130A)

(43) 公表日 平成29年7月13日(2017.7.13)

(51) Int.Cl.	F I	テーマコード (参考)
E 2 1 B 15/02 (2006.01)	E 2 1 B 15/02	2 D 1 2 9
E 2 1 B 7/128 (2006.01)	E 2 1 B 7/128	
E 2 1 B 25/18 (2006.01)	E 2 1 B 25/18	

審査請求 有 予備審査請求 未請求 (全 17 頁)

(21) 出願番号 特願2016-562941 (P2016-562941)
 (86) (22) 出願日 平成26年5月13日 (2014.5.13)
 (85) 翻訳文提出日 平成28年10月14日 (2016.10.14)
 (86) 国際出願番号 PCT/EP2014/059760
 (87) 国際公開番号 W02015/172818
 (87) 国際公開日 平成27年11月19日 (2015.11.19)

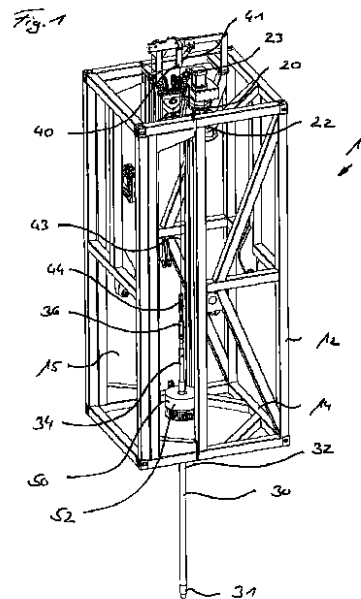
(71) 出願人 502407107
 バウアー マシーネン ゲーエムベーハー
 ドイツ連邦共和国 シュローベンハウゼン
 バウアー-シュトラッセ 1
 (71) 出願人 506024412
 ユニヴェルジテート ブレーメン
 UNIVERSITÄT BREMEN
 ドイツ連邦共和国 28359 ブレーメン
 ビブリオテークシュトラッセ 1
 (74) 代理人 110001210
 特許業務法人Y K I 国際特許事務所
 (72) 発明者 フィンケンツェラー ステファン ミヒャ
 エル
 ドイツ ライヒャーツホーフェン バッハ
 エッカー 9

最終頁に続く

(54) 【発明の名称】 水体の床の地盤試料を取得及び分析する水中掘削装置及び方法

(57) 【要約】

本発明は水体の床の土試料を取得及び分析する水中掘削装置及び方法に関する。ベースフレームを有する水中掘削装置を水体内に下ろしその水体の床上に置く。ベースフレーム上に実装されていて鉛直方向に動かすことができる掘削ドライブで、少なくとも1本の管状ドリルストリング要素からなるドリルストリングを第1回掘削工程にて水体の床内に揉み入れ、その管状ドリルストリング要素内のホルダ内にコア試料を受け入れる。コア試料込みのホルダを、ベースフレーム上の第2収容領域にある収容場所内に収容する。続いて、少なくとも1個の更なる掘削工程を更なるドリルストリング要素で実行する。ベースフレーム上、掘削軸の周辺エリア内に配されている少なくとも1個のセンサ装置により、コア試料の少なくとも一種の物理及び/又は化学特性を判別する。こうして判別されたデータが、第2収容領域におけるコア試料の収容場所に関するデータと共にデータ処理装置内に保存される。



【特許請求の範囲】**【請求項 1】**

水体の床の地盤試料を入手及び分析する水中掘削装置であって、

水体内に下ろしその水体（５）の床上に置くことができるように設計されているベースフレーム（１２）と、

管状ドリルロッド要素（３２）複数本で構成されたドリルロッド（３０）を回動的に駆動可能で、下側のボーリング孔開口（１８）と上側の撤退ポジションとの間で掘削軸（２１）に沿い鉛直可動形態にて支持されるドリルドライブ（２０）と、

ベースフレーム（１２）上にあり、ドリルロッド（３０）の組立に備え個別の管状ドリルロッド要素（３２）が収容され、ドリルコア用の受容部（３４）がそれぞれそのドリルロッド要素（３２）内で可解放形態にて保持される第１収容エリア（１４）と、

ベースフレーム（１２）上にあり、地盤試料として取得したドリルコアと共にその受容部（３４）が収容される第２収容エリア（１５）と、

ドリルロッド（３０）を形成すべく個別のドリルロッド要素（３２）を第１収容エリア（１４）から掘削軸（２１）に供給することが可能な供給手段（３８）と、

ドリルコア込みの受容部（３４）をドリルロッド（３０）から取り除き第２収容エリア（１５）内の特定の収容場所に託す除去手段（４０）と、

を備える水中掘削装置において、

ベースフレーム（１２）上、掘削軸（２１）の周辺エリア内に少なくとも１個のセンサ手段（５０）が配されており、ドリルコアの少なくとも一種の物理及び／又は化学特性を判別すべくそのセンサ手段（５０）が設計されていることと、

データ処理手段（５２）が設けられており、ドリルコアの上記少なくとも一種の物理及び／又は化学特性についての判別済データ並びに第２収容エリア（１５）内でのドリルコアの収容場所についてのデータを格納すべくそのデータ処理手段（５２）が設計されていることと、

を特徴とする水中掘削装置。

【請求項 2】

請求項 1 記載の水中掘削装置であって、

データ送信ユニットが設けられており、上記判別済データをそのデータ送信ユニットで遠隔所在の中核施設へと送信可能なことを特徴とする水中掘削装置。

【請求項 3】

請求項 1 又は 2 記載の水中掘削装置であって、

上記データ処理手段（５２）が、その内部に決定条件が格納されている評価ユニットを有し、その評価ユニットが、格納されている決定条件に基づき掘削の継続又は中断について決定を実行するよう構成されていることを特徴とする水中掘削装置。

【請求項 4】

請求項 1 乃至 3 のうちいずれか一項記載の水中掘削装置であって、

上記少なくとも１個のセンサ手段（５０）が、環状であると共に、ボーリング孔開口（１８）の上方にあるエリア内に配されていることを特徴とする水中掘削装置。

【請求項 5】

請求項 1 乃至 4 のうちいずれか一項記載の水中掘削装置であって、

上記センサ手段（５０）が、インダクタンス、導電率、静電容量及び／又は更なる物理若しくは化学量を計測すべく設計されていることを特徴とする水中掘削装置。

【請求項 6】

請求項 1 乃至 5 のうちいずれか一項記載の水中掘削装置であって、

上記受容部（３４）がコアチューブキャッチャーとして管状形態で設計されており、その受容部（３４）の上端に除去手段（４０）に対する連結手段（３６）が備わることを特徴とする水中掘削装置。

【請求項 7】

請求項 1 乃至 6 のうちいずれか一項記載の水中掘削装置であって、

10

20

30

40

50

上記除去手段(40)がウィンチ(42)と共に巻き上げロープ(43)を有し、その巻き上げロープ(43)の自由端にロック手段(44)が配されており、そのロック手段(44)が、ドリルコア用の受容部(34)の側の連結手段(36)と相互作用することを特徴とする水中掘削装置。

【請求項8】

請求項1乃至7のうちいずれか一項記載の水中掘削装置であって、

上記ベースフレーム(12)がマリタイムアンビリアルを介し補給船につながることを特徴とする水中掘削装置。

【請求項9】

水体の床の地盤試料を、とりわけ請求項1乃至8のうちいずれか一項記載の水中掘削装置(10)で入手及び分析する方法であって、

ベースフレーム(12)を有する水中掘削装置(10)を水体内に下ろしてその水体(5)の床上に置き、

ベースフレーム(12)上で鉛直可動形態にて支持されているドリルドライブ(20)により、少なくとも1本の管状ドリルロッド要素(32)からなるドリルロッド(30)を第1回掘削工程にて水体の床(5)内に揉み入れ、ドリルコアを形成してその管状ドリルロッド要素(32)内の受容部(34)内に受け入れ、

ドリルコア込みの受容部(34)を、除去手段(40)によってドリルロッド(30)から取り除き、ベースフレーム(12)上の第2収容エリア(15)にある収容場所内に託し、

続いて少なくとも1個の更なる掘削工程を実行し、その工程にて、ドリルコア用の受容部(34)を伴う更なるドリルロッド要素(32)を供給手段(38)により第1収容エリア(14)からドリルロッド(30)に供給してドリルドライブ(20)でドリルロッド(30)の更なる掘削を実行させる、

方法において、

ベースフレーム(12)上、掘削軸(21)の周辺エリア内に配されている少なくとも1個のセンサ手段(50)により、ドリルコアの少なくとも一種類の物理及び/又は化学特性を判別し、

そうして判別されたデータを、第2収容エリア(15)内でのドリルコアの収容場所についてのデータと共にデータ処理手段(52)内に格納する、

ことを特徴とする方法。

【請求項10】

請求項9記載の方法であって、

ドリルコアの上記少なくとも一種類の物理及び/又は化学特性についての判別済データに基づき、また水中掘削装置(10)がなお水体(5)の床上で水体内に存している状態で、掘削の継続又は中断についての決定を実行することを特徴とする方法。

【発明の詳細な説明】

【技術分野】

【0001】

本発明は、水体の床(水底)の地盤試料を入手及び分析する水中掘削装置であって、水体内に下ろしその水体の床上に置くことができるように設計されているベースフレームと、管状ドリルロッド要素複数本で構成されたドリルロッドを回動的に駆動可能で、下側のボーリング孔(ボアホール; 試掘孔)開口と上側の撤退ポジションとの間で掘削軸に沿い鉛直可動形態にて支持されるドリルドライブと、ベースフレーム上にあり、ドリルロッドの組立に備え個別の管状ドリルロッド要素が収容され、ドリルコア(採取物)向けの受容部がそれぞれそのドリルロッド要素内で可解放形態にて保持される第1収容エリアと、ベースフレーム上にあり、地盤試料として取得したドリルコアと共にその受容部が収容される第2収容エリアと、ドリルロッドを形成すべく個別のドリルロッド要素を第1収容エリアから掘削軸に供給することが可能な供給手段と、ドリルコア込みの受容部をドリルロッドから取り除き第2収容エリア内の特定の収容場所に託する除去手段とを、請求項1の前

10

20

30

40

50

提部分に従い備える水中掘削装置に関する。

【0002】

本発明は、更に、水体の床の地盤試料を入手及び分析する方法であって、ベースフレームを有する水中掘削装置を水体内に下ろして水体の床上に置き、ベースフレーム上で鉛直可動形態にて支持されているドリルドライブにより、少なくとも1本の管状ドリルロッド要素からなるドリルロッドを第1回掘削工程にて水体の床内に揉み入れ、ドリルコアをその管状ドリルロッド要素内の受容部に受け入れ、そのドリルコア込みの受容部を除去手段によってドリルロッドから取り除いてベースフレーム上の第2収容エリアにある収容場所に託し、続いて少なくとも1個の更なる掘削工程を実行し、その工程ではドリルコア用の受容部を伴う第2のドリルロッド要素を供給手段によりドリルロッドに供給してドリル

10

【背景技術】

【0003】

一般的な水中掘削装置及び一般的な方法については、例えば特許文献1から或いは特許文献2から窺い知ることができる。これら既知の水中コア掘削方法では、ドリルロッド要素の長さに従いボーリング孔がステップバイステップで設けられる。各掘削工程では、管状ドリルロッド内に形成されたドリルコアが、ドリルコアキャッチャにより受け入れられ、ドリルロッドから取り除かれ、更にその掘削装置のベースフレーム上にある収容エリア内に託される。このコア掘削方法を数回反復することで、複数個のドリルコアを地盤試料

20

【0004】

この既知従来技術の場合、水体の床の構造を分析するに当たり、掘削装置全体を水体の床から引き上げ、水体外の補給船又は補給プラットフォーム上に移動させることが必要になる。そこでは、個別のドリルコアが取り除かれより詳細に検分及び分析されることとなる。こうした地盤試料の入手及び分析は非常に時間を食う。特に、荒れた海でこの方法を実行する場合、必要な人員が配備された補給船の1時間当たり又は1日当たり費用が非常に高いことから、多大な時間消費と相俟ち非常に高いコストが発生する。その種の補給船の1日当たり費用は数万ユーロ/日から十万ユーロ超/日に及びうる。

30

【0005】

特許文献3によれば、水体の床を調べるに当たり、地盤の導電率及び磁気特性をセンサ手段を用いボーリング孔に沿って検知する方法が知られている。その趣旨上、センサはボーリング孔の壁に沿って動かされる。但し、この場合、信頼できる計測結果を得るのに二種類の基本方法工程が必要になる。まず、ボーリング孔を設ける必要があり、然る後に計測を実行しなければならない。更に、ボーリング孔の掘削並びにそのボーリング孔からの掘削済地盤物質の排出中に、各層間のスミア(こすりつけ)が発生するという根幹的問題がある。これにより、水体の床の層構造を信頼性よく判別することが難しくなる。

【0006】

特許文献4からは、水体の床を分析可能な他の方法を窺い知ることができる。この既知方法では、円筒状ハウジングを有する特定の掘削ツールによりボーリング孔が設けられる。その円筒状ハウジング内には、地盤試料を受け入れるためのレセプタクルが設けられる。ただ、ボーリング孔内に位置する掘削ツール内で地盤試料を受け入れうる受容空間は限られている。更に、掘削直径に比べ顕著に小さい直径を有する地盤試料の採取に当たり、手のかかることが明らかであるし、格別なサンブラが必要になる。

40

【0007】

地上配備式掘削方法では、ドリルコアをまさにその掘削サイトで調べることが知られている。

【0008】

特許文献5からは、ドリルコア表面で放射線を検知する方法及び装置を窺い知ることが

50

できる。この掘削装置は地上にあり、ドリルコアの表面で放射線の輻射を検知可能なセンサ手段がその掘削装置上に配されている。

【先行技術文献】

【特許文献】

【0009】

【特許文献1】国際公開第2012/000077号パンフレット(A1)

【特許文献2】米国特許第7380614号明細書(B1)

【特許文献3】国際公開第2013/188903号パンフレット(A1)

【特許文献4】米国特許第4043404号明細書(A)

【特許文献5】独国特許国内移行第695 01 539号明細書(D2)

10

【発明の概要】

【発明が解決しようとする課題】

【0010】

本発明の基礎となる目的は、水体の床の地盤試料を入手及び分析する水中掘削装置及び方法であって、信頼できる形態且つ時間的に効率的でひいてはコスト的に効率的な形態にて、地盤試料を取得及び分析できるものを、提供することである。

【課題を解決するための手段】

【0011】

本発明は、一方では請求項1記載の特徴を有する水中掘削装置により、他方では請求項9記載の特徴を有する方法により実現される。個々の従属形式請求項には、本発明の好適な諸実施形態が示されている。

20

【0012】

本発明に係る水中掘削装置は、ベースフレーム上、掘削軸の周辺エリア内に少なくとも1個のセンサ手段が配され、ドリルコアの少なくとも一種類の物理及び/又は化学特性を判別すべくそのセンサ手段が設計されていることと、データ処理手段が設けられ、ドリルコアの当該少なくとも一種類の物理及び/又は化学特性についての判別済データ並びに第2収容エリア内でのドリルコアの収容場所についてのデータを格納すべくそのデータ処理手段が設計されていることと、を特徴とする。

【0013】

本発明の基本的な着眼点は、一般的な従来技術に係る既知方法でまさにそうであるように、精巧なコア掘削方法では水中掘削装置でドリルコア複数個が得られることである。そうして得られたドリルコアは水体の床から引き上げて詳細に分析することができ、とりわけ複数通りの個所で複数回の試料掘削を実行する際にはそれらドリルコアを用い精密な地質断面図を作成することができる。

30

【0014】

本発明の本質的側面は、掘削が完了するのを待ってドリルコアの分析を開始する必要がないことにある。実のところ、ドリルコアの特性について並びに特に構造についての初期データは、掘削プロセス中にドリルコアをドリルロッド側から取り除く際以前といった早期に得ることができる。ことに、天然資源を探查する際には、特定のパラメタについてのこの初期分析により、その場所での掘削継続がなお意味をなすか或いはそれを中断すべきかに関する叙述が可能となる。即ち、成功の見通しが無い掘削であることをそれによって確認し、早期段階で終了させることで、時間及びコストを節約することができる。

40

【0015】

更に、早々から有望視されているドリルコアやひときわ注目されているドリルコアを、掘削プロセス中といった早期に判別することができる。水中掘削装置をドリルコア込みで引き上げた後に、ひときわ注目されているドリルコアを優先して検分及び分析することができる。その結果から、更なる試料掘削の場所や性質についての結論をより迅速に引き出すことができる。

【0016】

本発明のある好適実施形態は、データ送信ユニットを設ければ、上掲の判別済データを

50

そのデータ送信ユニットで遠隔所在の中核施設へと送信できることに帰着する。データ送信ユニットによるデータの送信は無線形態でも有線形態でも行うことができる。これにより、試料掘削がなお実行されている間に、例えば補給船上や遠隔の中核施設内でドリルコアを早期分析することが可能になる。

【0017】

本発明に係る水中掘削装置の更なる発展形態によれば、本方法のひときわ効率的な構成、特にそのデータ処理手段が評価ユニットを有し、その評価ユニット内に決定条件が格納されていて、且つその評価ユニットがその格納済決定条件に基づき掘削の継続又は中断についての決定を実行するよう構成されているそれが、実現される。決定条件としては、特に、掘削の継続又は中断についての決定にとり格別重要な特定の物理又は化学諸量に係る最小又は最大値を準備すればよい。例えば、ドリルコアの誘電挙動又は導電率についての情報から特定の天然金属資源の存否が分かる場合がある。これらの決定条件は、試験技法を前もって実行することで、或いはまた以前の採掘動作での経験的取得により、確定することができる。決定条件は、主に、選択的に探索しようとしている天然資源の個別的種類に依存する。例えば、ある特定の掘削深度にて特定の特性値に達しなかったのなら、その検分サイトでの更なる掘削を中断し、別の場所で継続する方が、経済的に合理的であろう。以前のドリルコア又はコア群の計測値との比較もそのデータ処理手段にて実行可能である。これにより、特定の天然資源例えば大量の硫化物、鉱石又は石油の埋蔵床に近づいているのかそれともそこから遠ざかっているのかを定かにすることができる。

10

【0018】

本発明のこの実施形態でもたらされるのは、そうした場合に、ドリルコアの分析のため水体から掘削装置を回収することがもはや必要ないことである。実のところ、水中掘削装置を水体内に留め、別の場所へと補給船でシフトさせればよい。

20

【0019】

センサ手段は、基本的には、任意に選定された要領で設計及び配置することができる。本発明のある有益実施形態に係る構成では、上掲の少なくとも1個のセンサ手段が環状とされ、ボーリング孔開口の上方にあるエリア内にそのセンサ手段が配される。ボーリング孔開口は、ボーリング孔プラグその他、ボーリング孔の位置で開口を安定化可能な種々の構成でありうる。環状構成のセンサ手段の働きで、ドリルコアの包括的且つ好適な非接触検知を、ボーリング孔からの退出点ですみやかに実行することができる。このセンサ手段は、例えば磁界又は電磁界での相互作用を基にし、判別を非接触で実行できるよう、更には管状受容部の壁を介してですら実行できるよう、設計することができる。例えば、岩石中に存する鉱油の量の多少により、その電磁共振挙動及び導電率は著しく変化しうる。

30

【0020】

基本的には、特定の天然資源に係る探索企図に従い適切なセンサ手段を選定すればよい。光学センサや放射線計測用のセンサによる構成にしてもよい。本発明のある好適実施形態に係る構成では、インダクタンス、導電率、静電容量及び/又は更なる物理若しくは化学量を計測すべくセンサ手段が設計される。とりわけ、様々な種類のセンサを環状ハウジング内に設けることが可能であり、そうすれば様々な特性値の検分及び分析を同時に進めることもできる。

40

【0021】

更に、本発明のある実施形態では、有益にも、受容部がコアチューブキャッチャとして管状形態で設計され、除去手段に対する連結手段がその受容部の上端に設けられる。このコアチューブキャッチャは、とりわけ、その壁が薄く、金属又はプラスチックで形成されていて、管状ドリルロッドでの掘削中に内在地盤領域がドリルコアとして同コアチューブキャッチャの受容空間内に滑り込むチューブとして、形成することができる。適切なロック手段その他の保持手段の働きで、そのドリルコアを管状受容部内に固定することができる。ドリルロッド要素の長さに従い更なる掘削工程が実行された後には、その中にドリルコアが封ざられている受容部を除去手段によりドリルロッド外に引き出し第2収容エリアへと運ぶことができ、そうして運ばれたドリルコア込みの受容部を第2収容エリアにある

50

特定の想定収容場所内に託すことができる。託された後は、更なる掘削工程が実行されたときに更なるドリルコア込み受容部を取り除くことができるよう、除去手段を受容部から解放すればよい。

【0022】

本発明の更なる発展形態では、有益にも、除去手段がウィンチ（巻き上げ機）と共に巻き上げロープを有し、その巻き上げロープの自由端に、ドリルコア用受容部の側の連結手段と相互作用するロック手段が配される。このロック手段はフック型の構成、特に管状受容部上の目孔等として設計されている連結手段と係合する構成にすることができる。これにより、ドリルコア込みの受容部を取り除けるフォームクローズド連結を確立することができる。但し、他の連結方法、例えば相応な電磁石の配置でもたらされる電磁連結も考慮に値する。

10

【0023】

本発明の他の好適実施形態は、ベースフレームをマリタイムアンビリカルを介し補給船につなげることに帰着する。マリタイムアンビリカルはエネルギーの供給、特に電気エネルギー及び加圧流体の供給用としても、データ通信用のデータラインとしても設けられうる。更に、マリタイムアンビリカルを巻き上げロープとして設計すること、即ち、供給機能に加え、水中掘削装置をそれにより下降及び再浮上させうるように設計することも可能である。

【0024】

本発明に係る方法によれば、冒頭に記した目的が、ベースフレーム上、掘削軸の周辺エリア内に配された少なくとも1個のセンサ手段でドリルコアの少なくとも一種の物理及び/又は化学特性を判別し、そうして判別されたデータを第2収容エリア内でのドリルコアの収容場所についてのデータと共にデータ処理手段内に格納することで、達成される。本発明に係る方法は、とりわけ上述した水中掘削装置にて実行することができる。

20

【0025】

本方法を実行すると先に説明した長所が実現される。

【0026】

本発明に係る方法の好適な変形形態は、ドリルコアの上掲の少なくとも一種の物理及び/又は化学特性についての判別済データに基づき、また掘削装置がなお水体の床上の水体内に存している状態で、掘削の継続又は中断についての決定を実行することに帰着する。この決定は、好適にも、データ処理手段内に存する評価ユニットにより水中掘削装置自体で、或いは遠隔所在の中核施設例えば補給船上の施設や地上の局からの遠隔データ伝送を通じ、実行することができる。

30

【発明の効果】

【0027】

このようにすることで、掘削が不首尾であることを早期段階で認識すること並びに時間的且つコスト的に効率的な形態で水中掘削装置を使用することができる。

【0028】

以下、別紙図面に模式的に描出されている好適な諸実施形態により、本発明について更に説明する。

40

【図面の簡単な説明】

【0029】

【図1】本発明に係る水中掘削装置の模式的斜視図である。

【図2】図1に係る水中掘削装置の模式的側面図である。

【図3】複数回に亘る試料掘削の模式図である。

【発明を実施するための形態】

【0030】

本発明に係る水中掘削装置10の構造及び機能に関し、図1及び図2を踏まえ説明する。本水中掘削装置10は、鋼製の大梁複数本からなる箱状のベースフレーム12を備えている。そのベースフレーム12の中心部には鉛直方向に向いた掘削ガイド24が設けられ

50

ており、その掘削ガイド沿いにはドリルロッド要素 3 2 を引っ張るテンショニング手段 2 2 を伴うドリルドライブ 2 0 が支持されており、掘削軸 2 1 に沿い鉛直可動な形態で駆動されている。加えて、このドリルドライブ 2 0 は掘削軸 2 1 から離れる方向、即ちその掘削軸 2 1 に対し垂直でクロスパー 2 3 に沿っている水平方向に動かすことができる。ドリルドライブ 2 0 は、図示されていないがベースフレーム 1 2 の第 1 収容エリア 1 4 内に収容されているドリルロッド要素 3 2 をつかみ、それらを掘削軸 2 1 内へと案内すべく、供給手段 3 8 の一部として機能させることができる。模式的にしか示されていないが、その供給手段 3 8 に、鉛直方向を向いている収容済ドリルロッド要素 3 2 をつかみそれらを掘削軸 2 1 に既知形態で運ぶ、更なる取扱手段を具備させてもよい。

【 0 0 3 1 】

ドリルロッド 3 0 を形成するに当たっては、既存のドリルロッド要素 3 2 に対するネジ連結によって新たなドリルロッド要素 3 2 を取り付ける。図 1 ではドリルロッド要素 3 2 が 1 本だけ、即ち第 1 回掘削工程にて水体 5 の床（水底）内に導入されされたものだけが示されている。この 1 本目のドリルロッド要素 3 2 の下端には、地盤除去切除ツールを備えたドリルヘッド 3 1 が設けられている。管状ドリルロッド要素 3 2 での掘削中には、その場にある地盤物質によって円柱状のドリルコアが形成される。このドリルコアは、ドリルロッド 3 0 の内部に配されている管状受容部 3 4 内に受け入れられる。

【 0 0 3 2 】

その中にドリルコアが配置、保持されている管状受容部 3 4 を取り除くに当たっては、まずドリルドライブ 2 0 を掘削軸 2 1 外に移動させる。然る後、除去手段 4 0 に備わる巻き上げロープ 4 3 を、スイベルレバー機構 4 1 により掘削軸 2 1 のエリア内に移動させる。その巻き上げロープ 4 3 の下部自由端にはスリーブ状のロック手段 4 4 が設けられている。巻き上げロープ 4 3 は、ベースフレーム 1 2 上に側方実装されているウィンチ 4 2 から、下部リンケージローラ 4 5 を経て、除去手段 4 0 に備わる上部デフレクション（振れ）手段 4 6 へと走っている。フレーム上で数回に亘り振られた巻き上げロープ 4 3 はウィンチ 4 2 の働きで下方に下ろされ、そうすると巻き上げロープ 4 3 側ロック手段 4 4 がスリーブ状受容部 3 4 の上端にある連結手段 3 6 内に係合する。その結果として連結が形成されると、ドリルコア込みの受容部 3 4 を上向きに引っ張りドリルロッド 3 0 外に出すことが可能になる。続いて、ドリルコア込みのスリーブ状受容部 3 4 が除去手段 4 0 により横方向に運ばれ、ベースフレーム 1 2 上の第 2 収容エリア 1 5 に達してそこに託される。第 2 収容エリア 1 5 に関しても言えることであるが、簡明化のため、マガジン状の収容部については詳細な図示が省かれている。その第 2 収容エリア 1 5 内には、その中にドリルコアが入っているスリーブ状受容部 3 4 がホルダに収まり鉛直姿勢で収容されるので、掘削動作完遂時に、更なる検分のためそれらドリルコアを水中掘削装置 1 0 と共に不図示の補給船へと運ぶことができる。

【 0 0 3 3 】

それらドリルコアの予備的な検分及び分析のため、ボーリング孔開口 1 8 の直上には、掘削軸 2 1 を中心とする環状のセンサ手段 5 0 が設けられており、その開口の上には、ドリルロッド 3 0 保持用のテンショニングユニット 1 7 が配されている。このセンサ手段 5 0 は、ドリルコアの物理及び / 又は化学特性を判別する非接触作動センサで構成されている。更にはデータ処理手段 5 2 が設けられており、そこにはドリルコアに関するあらゆる判別済データを格納することができる。同時に、このデータ処理手段 5 2 は位置データ、特に第 2 収容エリア 1 5 内で個別のドリルコアが託されている収容場所のそれを格納するのに、使用することができる。このようにすることで、ドリルコアを後刻更に分析する際、更なる検分で格別な関心を引く類いのドリルコアを、現地での初期分析結果及びデータ処理手段 5 2 によって事前に送信されているデータに従い、選択的に特定することが可能になる。

【 0 0 3 4 】

この第 1 回掘削工程でドリルコアが確保された後は、除去手段 4 0 を再び掘削軸 2 1 外に動かすことで、続いて、第 1 収容エリア 1 4 からの新たなドリルロッド要素 3 2 と共に

10

20

30

40

50

提供されるドリルドライブ20を再び掘削軸21内に動かすことができる。その際、その新たなドリルロッド要素32を、ドリルロッド30に備わる上側のドリルロッド要素32に取り付けることができる。そして、そのドリルロッド30を、再び、一採掘工程かけてドリルロッド要素32の長さ分だけ水体5の床内に揉み入れることができる。このプロセスで形成される新たなドリルコアは、ドリルロッド30から取り除き、上述の方法に即して第2収容エリア15内に再び託すことができる。その際、所望なら更なる掘削工程を然るべく実行することができる。

【0035】

図3に、本発明に係る水中掘削装置10及び本発明に係る方法による水体5の床内の天然資源床7の特定について模式的に示す。

10

【0036】

第1回掘削物の採取8.1に当たっては、水中掘削装置10をまず水体5の床上に置く。続いて、図1及び図2を踏まえ既述した要領で、ドリルコアの入手及び検分を伴うステップバイステップ掘削を実行する。この第1回掘削8.1では、取得したドリルコアの直接現地分析にて本発明に係る水中掘削装置10により天然資源床7に関するデータを全く確立することができない。そのため、第1回掘削8.1は最大可能掘削深度、この場合は4本のドリルロッド要素32を有するドリルロッド30で描出されている深度に達するまで、実行されている。

【0037】

水中掘削装置10は、ドリルロッド30を分解した上で、第2回掘削8.2を実行すべく第2位置へとシフトさせることができる。図示例では、第1回掘削工程後に比べ同等以上に早期に、センサ手段50により天然資源床7が特定されている。第2掘削物の採取8.2中の第2掘削工程の後には、ドリルコアの現地検分によって、現下の掘削エリアでは天然資源床7が現下の深度位置でまたもや終端に達したことが判示される。このことは評価ユニットによって迅速に見定めうるので、第2回掘削8.2の継続を終了に持ち込むことができる。その後、水中掘削装置10を再びシフトさせれば、更なる掘削8.3、8.4、8.5及び8.6を実行することができる。

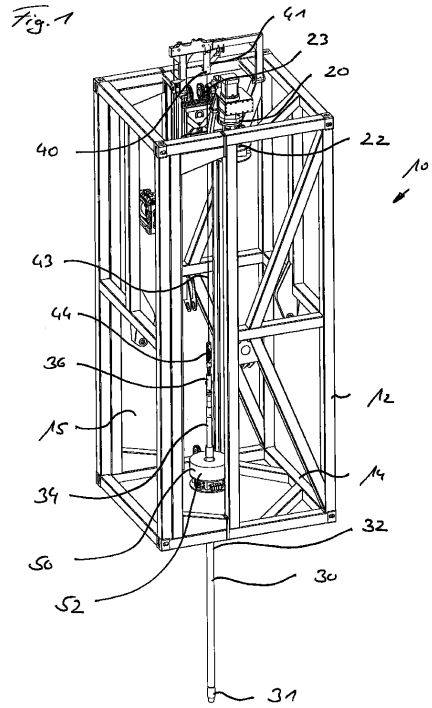
20

【0038】

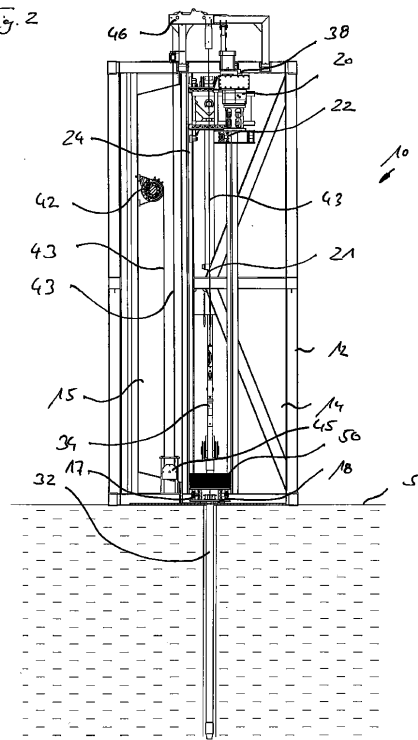
図3に係る例が明示している通り、水中掘削装置10によるドリルコアの直接分析によって掘削の早期終了、例えば掘削8.2、8.3、8.4及び8.5でそうである如く特定済天然資源床7からの離脱時点で終了することが可能になる。即ち、総じていえば、時間的にひいてはコスト的に効率的な水面下天然資源床7確定方法を実現することができる。

30

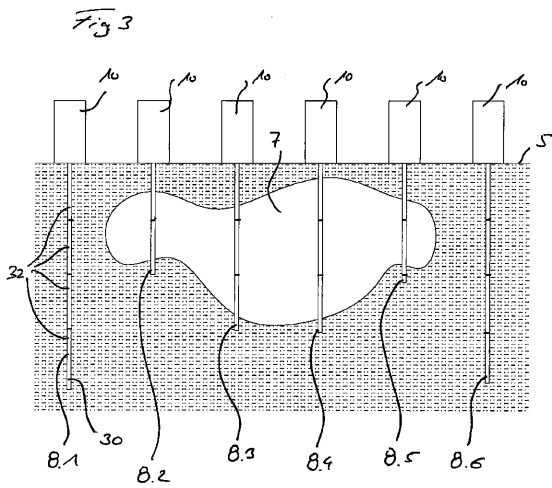
【 図 1 】



【 図 2 】



【 図 3 】



【手続補正書】【提出日】平成28年11月15日(2016.11.15)【手続補正 1】【補正対象書類名】特許請求の範囲【補正対象項目名】全文【補正方法】変更【補正の内容】【特許請求の範囲】【請求項 1】

水体の床の地盤試料を入手及び分析する水中掘削装置であって、

水体内に下ろしその水体の床上に置くことができるように設計されているベースフレームと、

管状ドリルロッド要素複数本で構成されたドリルロッドを回動的に駆動可能で、下側のボーリング孔開口と上側の撤退ポジションとの間で掘削軸に沿い鉛直可動形態にて支持されるドリルドライブと、

ベースフレーム上にあり、ドリルロッドの組立に備え個別の管状ドリルロッド要素が収容され、ドリルコア用の受容部がそれぞれそのドリルロッド要素内で可解放形態にて保持され、地盤試料として取得したドリルコアと共にその受容部が収容される収容エリアと、

ドリルロッドを形成すべく個別のドリルロッド要素を第1収容エリアから掘削軸に供給することが可能な供給手段と、

ドリルコア込みの受容部をドリルロッドから取り除き収容エリア内の特定の収容場所に託す除去手段と、

を備え、

少なくとも1個のセンサ手段が配されており、ドリルコアの少なくとも一種の物理及び/又は化学特性を判別すべくそのセンサ手段が設計されており、

データ処理手段が設けられており、ドリルコアの上記少なくとも一種の物理及び/又は化学特性についての判別済データ並びに収容エリア内でのドリルコアの収容場所についてのデータを格納すべくそのデータ処理手段が設計されている、

水中掘削装置。

【請求項 2】

請求項1記載の水中掘削装置であって、

データ送信ユニットが設けられており、上記判別済データをそのデータ送信ユニットで遠隔所在の中核施設へと送信可能な水中掘削装置。

【請求項 3】

請求項1記載の水中掘削装置であって、

上記データ処理手段が、その内部に決定条件が格納されている評価ユニットを有し、その評価ユニットが、格納されている決定条件に基づき掘削の継続又は中断について決定を実行するよう構成されている水中掘削装置。

【請求項 4】

請求項1記載の水中掘削装置であって、

上記少なくとも1個のセンサ手段が、環状であると共に、ボーリング孔開口の上方にあるエリア内に配されている水中掘削装置。

【請求項 5】

請求項1記載の水中掘削装置であって、

上記センサ手段が、インダクタンス、導電率、静電容量及び/又は更なる物理若しくは化学量を計測すべく設計されている水中掘削装置。

【請求項 6】

請求項1記載の水中掘削装置であって、

上記受容部がコアチューブキャッチャとして管状形態で設計されており、その受容部の上端に除去手段に対する連結手段が備わる水中掘削装置。

【請求項 7】

請求項 1 記載の水中掘削装置であって、

上記除去手段がウィンチと共に巻き上げローブを有し、その巻き上げローブの自由端にロック手段が配されており、そのロック手段が、ドリルコア用の受容部の側の連結手段と相互作用する水中掘削装置。

【請求項 8】

請求項 1 記載の水中掘削装置であって、

上記ベースフレームがマリタイムアンピリカルを介し補給船につながる水中掘削装置。

【請求項 9】

水体の床の地盤試料を、とりわけ請求項 1 記載の水中掘削装置で入手及び分析する方法であって、

ベースフレームを有する水中掘削装置を水体内に下ろしてその水体の床上に置き、

ベースフレーム上で鉛直可動形態にて支持されているドリルドライブにより、少なくとも 1 本の管状ドリルロッド要素からなるドリルロッドを第 1 回掘削工程にて水体の床内に揉み入れ、ドリルコアを形成してその管状ドリルロッド要素内の受容部に受け入れ、

ドリルコア込みの受容部を、除去手段によってドリルロッドから取り除き、ベースフレーム上の収容エリアにある収容場所に託し、

続いて少なくとも 1 個の更なる掘削工程を実行し、その工程にて、ドリルコア用の受容部を伴う更なるドリルロッド要素を供給手段により収容エリアからドリルロッドに供給してドリルドライブでドリルロッドの更なる掘削を実行させる、

方法において、

少なくとも 1 個のセンサ手段により、ドリルコアの少なくとも一種類の物理及び/又は化学特性を判別し、

そうして判別されたデータを、収容エリア内でのドリルコアの収容場所についてのデータと共にデータ処理手段内に格納する、

方法。

【請求項 10】

請求項 9 記載の方法であって、

ドリルコアの上記少なくとも一種類の物理及び/又は化学特性についての判別済データに基づき、また水中掘削装置がなお水体の床上で水体内に存している状態で、掘削の継続又は中断についての決定を実行する方法。

【 国際調査報告 】

INTERNATIONAL SEARCH REPORT

International application No

PCT/EP2014/059760

A. CLASSIFICATION OF SUBJECT MATTER INV. E21B25/18 E21B49/02 E21B19/14 E21B41/00 ADD.		
According to International Patent Classification (IPC) or to both national classification and IPC		
B. FIELDS SEARCHED Minimum documentation searched (classification system followed by classification symbols) E21B		
Documentation searched other than minimum documentation to the extent that such documents are included in the fields searched		
Electronic data base consulted during the international search (name of data base and, where practicable, search terms used) EPO-Internal, WPI Data		
C. DOCUMENTS CONSIDERED TO BE RELEVANT		
Category*	Citation of document, with indication, where appropriate, of the relevant passages	Relevant to claim No.
A	WO 2012/000077 A1 (MARL TECHNOLOGIES INC [CA]; INNES RONALD W [CA]; TEEUWSEN DANIEL P [CA] 5 January 2012 (2012-01-05) cited in the application figure 3	1-10
A	----- WO 95/33123 A1 (BAROID TECHNOLOGY INC [US]; LAMINE ETIENNE [BE]; HONHON PATRICK [BE] 7 December 1995 (1995-12-07) page 5, lines 5-13; figures 1-3 page 6	1-10
A	----- WO 2013/188903 A1 (NAUTILUS MINERALS PACIFIC PTY [AU]) 27 December 2013 (2013-12-27) cited in the application figure 3a	1-10
<input type="checkbox"/> Further documents are listed in the continuation of Box C. <input checked="" type="checkbox"/> See patent family annex.		
* Special categories of cited documents : "A" document defining the general state of the art which is not considered to be of particular relevance "E" earlier application or patent but published on or after the international filing date "L" document which may throw doubts on priority claim(s) or which is cited to establish the publication date of another citation or other special reason (as specified) "O" document referring to an oral disclosure, use, exhibition or other means "P" document published prior to the international filing date but later than the priority date claimed "T" later document published after the international filing date or priority date and not in conflict with the application but cited to understand the principle or theory underlying the invention "X" document of particular relevance; the claimed invention cannot be considered novel or cannot be considered to involve an inventive step when the document is taken alone "Y" document of particular relevance; the claimed invention cannot be considered to involve an inventive step when the document is combined with one or more other such documents, such combination being obvious to a person skilled in the art "&" document member of the same patent family		
Date of the actual completion of the international search 23 January 2015		Date of mailing of the international search report 16/02/2015
Name and mailing address of the ISA/ European Patent Office, P.B. 5818 Patentlaan 2 NL - 2280 HV Rijswijk Tel. (+31-70) 340-2040, Fax: (+31-70) 340-3016		Authorized officer Georgescu, Mihnea

1

INTERNATIONAL SEARCH REPORT

Information on patent family members

International application No

PCT/EP2014/059760

Patent document cited in search report	Publication date	Patent family member(s)	Publication date
WO 2012000077 A1	05-01-2012	AU 2010356823 A1	07-02-2013
		CA 2802872 A1	05-01-2012
		EP 2588703 A1	08-05-2013
		US 2013206476 A1	15-08-2013
		WO 2012000077 A1	05-01-2012

WO 9533123 A1	07-12-1995	AT 162877 T	15-02-1998
		BE 1008302 A3	02-04-1996
		CA 2167825 A1	07-12-1995
		DE 69501539 D1	05-03-1998
		DE 69501539 T2	10-06-1998
		EP 0710319 A1	08-05-1996
		NO 960367 A	29-01-1996
		RU 2142052 C1	27-11-1999
		WO 9533123 A1	07-12-1995

WO 2013188903 A1	27-12-2013	AU 2013277920 A1	13-11-2014
		WO 2013188903 A1	27-12-2013

INTERNATIONALER RECHERCHENBERICHT

Internationales Aktenzeichen

PCT/EP2014/059760

A. KLASSIFIZIERUNG DES ANMELDUNGSGEGENSTANDES INV. E21B25/18 E21B49/02 E21B19/14 E21B41/00 ADD.		
Nach der Internationalen Patentklassifikation (IPC) oder nach der nationalen Klassifikation und der IPC		
B. RECHERCHIERTE GEBIETE Recherchierter Mindestprüfstoff (Klassifikationssystem und Klassifikationssymbole) E21B		
Recherchierte, aber nicht zum Mindestprüfstoff gehörende Veröffentlichungen, soweit diese unter die recherchierten Gebiete fallen		
Während der internationalen Recherche konsultierte elektronische Datenbank (Name der Datenbank und evtl. verwendete Suchbegriffe) EPO-Internal, WPI Data		
C. ALS WESENTLICH ANGESEHENE UNTERLAGEN		
Kategorie*	Bezeichnung der Veröffentlichung, soweit erforderlich unter Angabe der in Betracht kommenden Teile	Betr. Anspruch Nr.
A	WO 2012/000077 A1 (MARL TECHNOLOGIES INC [CA]; INNES RONALD W [CA]; TEEUWSEN DANIEL P [CA] 5. Januar 2012 (2012-01-05) in der Anmeldung erwähnt Abbildung 3 -----	1-10
A	WO 95/33123 A1 (BAROID TECHNOLOGY INC [US]; LAMINE ETIENNE [BE]; HONHON PATRICK [BE] 7. Dezember 1995 (1995-12-07) Seite 5, Zeilen 5-13; Abbildungen 1-3 Seite 6 -----	1-10
A	WO 2013/188903 A1 (NAUTILUS MINERALS PACIFIC PTY [AU]) 27. Dezember 2013 (2013-12-27) in der Anmeldung erwähnt Abbildung 3a -----	1-10
<input type="checkbox"/> Weitere Veröffentlichungen sind der Fortsetzung von Feld C zu entnehmen <input checked="" type="checkbox"/> Siehe Anhang Patentfamilie		
* Besondere Kategorien von angegebenen Veröffentlichungen : *A* Veröffentlichung, die den allgemeinen Stand der Technik definiert, aber nicht als besonders bedeutsam anzusehen ist *E* frühere Anmeldung oder Patent, die bzw. das jedoch erst am oder nach dem internationalen Anmeldedatum veröffentlicht worden ist *L* Veröffentlichung, die geeignet ist, einen Prioritätsanspruch zweifelhaft erscheinen zu lassen, oder durch die das Veröffentlichungsdatum einer anderen im Recherchenbericht genannten Veröffentlichung belegt werden soll oder die aus einem anderen besonderen Grund angegeben ist (wie ausgeführt) *O* Veröffentlichung, die sich auf eine mündliche Offenbarung, eine Benutzung, eine Ausstellung oder andere Maßnahmen bezieht *P* Veröffentlichung, die vor dem internationalen Anmeldedatum, aber nach dem beanspruchten Prioritätsdatum veröffentlicht worden ist *T* Spätere Veröffentlichung, die nach dem internationalen Anmeldedatum oder dem Prioritätsdatum veröffentlicht worden ist und mit der Anmeldung nicht kollidiert, sondern nur zum Verständnis des der Erfindung zugrundeliegenden Prinzips oder der ihr zugrundeliegenden Theorie angegeben ist *X* Veröffentlichung von besonderer Bedeutung; die beanspruchte Erfindung kann allein aufgrund dieser Veröffentlichung nicht als neu oder auf erfinderischer Tätigkeit beruhend betrachtet werden *Y* Veröffentlichung von besonderer Bedeutung; die beanspruchte Erfindung kann nicht als auf erfinderischer Tätigkeit beruhend betrachtet werden, wenn die Veröffentlichung mit einer oder mehreren Veröffentlichungen dieser Kategorie in Verbindung gebracht wird und diese Verbindung für einen Fachmann naheliegend ist *Z* Veröffentlichung, die Mitglied derselben Patentfamilie ist		
Datum des Abschlusses der internationalen Recherche		Absendedatum des internationalen Recherchenberichts
23. Januar 2015		16/02/2015
Name und Postanschrift der Internationalen Recherchenbehörde Europäisches Patentamt, P.B. 5818 Patentlaan 2 NL - 2280 HV Rijswijk Tel. (+31-70) 340-2040, Fax: (+31-70) 340-3016		Bevollmächtigter Bediensteter Georgescu, Mihnea

1

INTERNATIONALER RECHERCHENBERICHT

Angaben zu Veröffentlichungen, die zur selben Patentfamilie gehören

Internationales Aktenzeichen

PCT/EP2014/059760

Im Recherchenbericht angeführtes Patendokument	Datum der Veröffentlichung	Mitglied(er) der Patentfamilie	Datum der Veröffentlichung
WO 2012000077 A1	05-01-2012	AU 2010356823 A1	07-02-2013
		CA 2802872 A1	05-01-2012
		EP 2588703 A1	08-05-2013
		US 2013206476 A1	15-08-2013
		WO 2012000077 A1	05-01-2012

WO 9533123 A1	07-12-1995	AT 162877 T	15-02-1998
		BE 1008302 A3	02-04-1996
		CA 2167825 A1	07-12-1995
		DE 69501539 D1	05-03-1998
		DE 69501539 T2	10-06-1998
		EP 0710319 A1	08-05-1996
		NO 960367 A	29-01-1996
		RU 2142052 C1	27-11-1999
		WO 9533123 A1	07-12-1995

WO 2013188903 A1	27-12-2013	AU 2013277920 A1	13-11-2014
		WO 2013188903 A1	27-12-2013

フロントページの続き

(81)指定国 AP(BW, GH, GM, KE, LR, LS, MW, MZ, NA, RW, SD, SL, SZ, TZ, UG, ZM, ZW), EA(AM, AZ, BY, KG, KZ, RU, TJ, TM), EP(AL, AT, BE, BG, CH, CY, CZ, DE, DK, EE, ES, FI, FR, GB, GR, HR, HU, IE, IS, IT, LT, LU, LV, MC, MK, MT, NL, NO, PL, PT, RO, RS, SE, SI, SK, SM, TR), OA(BF, BJ, CF, CG, CI, CM, GA, GN, GQ, GW, KM, ML, MR, NE, SN, TD, TG), AE, AG, AL, AM, AO, AT, AU, AZ, BA, BB, BG, BH, BN, BR, BW, BY, BZ, CA, CH, CL, CN, CO, CR, CU, CZ, DE, DK, DM, DO, DZ, EC, EE, EG, ES, FI, GB, GD, GE, GH, GM, GT, HN, HR, HU, ID, IL, IN, IR, IS, JP, KE, KG, KN, KP, KR, KZ, LA, LC, LK, LR, LS, LT, LU, LY, MA, MD, ME, MG, MK, MN, MW, MX, MY, MZ, NA, NG, NI, NO, NZ, OM, PA, PE, PG, PH, PL, PT, QA, RO, RS, RU, RW, SA, SC, SD, SE, SG, SK, SL, SM, ST, SV, SY, TH, TJ, TM, TN, TR, TT, TZ, UA, UG, US

(72)発明者 ヴァイクラー レオナルド

ドイツ ティールハウプテン ミヒャエル マイヤー シュトラーセ 1 6

(72)発明者 フロイデンタール ティム

ドイツ オーッターズベルク アム ヴィーステブルッフ 4 5

Fターム(参考) 2D129 AA01 AB25 BA26 CA06 CB18 CB19 DA11 DA18 DC05 DC66
EB29 EC32 EC33 EC34 EC36 JA05