

(12) NACH DEM VERTRAG ÜBER DIE INTERNATIONALE ZUSAMMENARBEIT AUF DEM GEBIET DES PATENTWESENS (PCT) VERÖFFENTLICHTE INTERNATIONALE ANMELDUNG

(19) Weltorganisation für geistiges Eigentum  
Internationales Büro



(43) Internationales Veröffentlichungsdatum  
8. April 2010 (08.04.2010)

PCT

(10) Internationale Veröffentlichungsnummer  
**WO 2010/037647 A1**

- (51) **Internationale Patentklassifikation:**  
*G01M 13/02* (2006.01) *H02K 21/24* (2006.01)  
*F03D 1/00* (2006.01)
- (21) **Internationales Aktenzeichen:** PCT/EP2009/062163
- (22) **Internationales Anmeldedatum:**  
21. September 2009 (21.09.2009)
- (25) **Einreichungssprache:** Deutsch
- (26) **Veröffentlichungssprache:** Deutsch
- (30) **Angaben zur Priorität:**  
10 2008 049 861.0  
1. Oktober 2008 (01.10.2008) DE
- (71) **Anmelder (für alle Bestimmungsstaaten mit Ausnahme von US):** UNIVERSITÄT BREMEN [DE/DE]; Bibliothekstr. 1, 28359 Bremen (DE).
- (72) **Erfinder; und**
- (75) **Erfinder/Anmelder (nur für US):** ORLIK, Bernd [DE/DE]; Kieselweg 12, 27793 Wildeshausen (DE).
- (74) **Anwälte:** NUMRICH, Harald et al.; FINK NUMRICH, Patentanwälte, Wendl-Dietrich-Str. 14, 80634 München (DE).
- (81) **Bestimmungsstaaten (soweit nicht anders angegeben, für jede verfügbare nationale Schutzrechtsart):** AE, AG, AL, AM, AO, AT, AU, AZ, BA, BB, BG, BH, BR, BW, BY, BZ, CA, CH, CL, CN, CO, CR, CU, CZ, DE, DK, DM, DO, DZ, EC, EE, EG, ES, FI, GB, GD, GE, GH, GM, GT, HN, HR, HU, ID, IL, IN, IS, JP, KE, KG, KM, KN, KP, KR, KZ, LA, LC, LK, LR, LS, LT, LU, LY, MA, MD, ME, MG, MK, MN, MW, MX, MY, MZ, NA, NG, NI, NO, NZ, OM, PE, PG, PH, PL, PT, RO, RS, RU, SC, SD, SE, SG, SK, SL, SM, ST, SV, SY, TJ, TM, TN, TR, TT, TZ, UA, UG, US, UZ, VC, VN, ZA, ZM, ZW.
- (84) **Bestimmungsstaaten (soweit nicht anders angegeben, für jede verfügbare regionale Schutzrechtsart):** ARIPO (BW, GH, GM, KE, LS, MW, MZ, NA, SD, SL, SZ, TZ, UG, ZM, ZW), eurasisches (AM, AZ, BY, KG, KZ, MD, RU, TJ, TM), europäisches (AT, BE, BG, CH, CY, CZ, DE, DK, EE, ES, FI, FR, GB, GR, HR, HU, IE, IS, IT, LT, LU, LV, MC, MK, MT, NL, NO, PL, PT, RO, SE, SI, SK, SM, TR), OAPI (BF, BJ, CF, CG, CI, CM, GA, GN, GQ, GW, ML, MR, NE, SN, TD, TG).

[Fortsetzung auf der nächsten Seite]

(54) **Title:** DEVICE FOR SIMULATING THE FORCE EFFECT OF ONE OR MORE MECHANICAL DRIVE ELEMENTS ON AT LEAST ONE DRIVE COMPONENT OF A DRIVE TRAIN

(54) **Bezeichnung :** VORRICHTUNG ZUM NACHBILDEN DER KRAFTEINWIRKUNG EINES ODER MEHRERER MECHANISCHER ANTRIEBSELEMENTE AUF ZUMINDEST EINE ANTRIEBSKOMPONENTE EINES ANTRIEBSSTRANGS

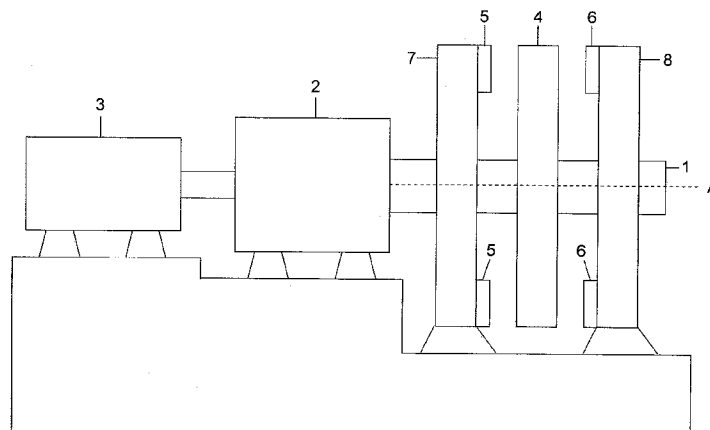


Fig. 1

(57) **Abstract:** The invention relates to a device for simulating the force effect of one or more mechanical drive elements, particularly the rotor blades of a wind turbine, on at least one drive component (2, 3) of a drive train. The device according to the invention comprises an axial field motor for driving a drive shaft (1) which can be coupled with the at least one drive component (2, 3), wherein the axial field motor comprises at least one rotor (4), at least one stator (5, 6), and at least one winding (501, 601) for producing at least one axial magnetic field. The device further comprises a current supply (11a, 11b, 11c) for feeding the at least one winding (501, 601) with current or currents during operation of the device in such a way that the forces which act on the at least one drive component (2, 3) through the one or more drive elements are simulated when the drive shaft (1) is coupled with the at least one drive component (2, 3).

(57) **Zusammenfassung:**

[Fortsetzung auf der nächsten Seite]



WO 2010/037647 A1

**Erklärungen gemäß Regel 4.17:**

— *Erfindererklärung (Regel 4.17 Ziffer iv)*

**Veröffentlicht:**

— *mit internationalem Recherchenbericht (Artikel 21 Absatz 3)*

---

Die Erfindung betrifft eine Vorrichtung zum Nachbilden der Krafterwirkung eines oder mehrerer mechanischer Antriebs-elemente, insbesondere der Rotorblätter einer Windenergieanlage, auf zumindest eine Antriebskomponente (2, 3) eines Antriebsstrangs. Die erfindungsgemäße Vorrichtung umfasst einen Axialfeldmotor zum Antrieb einer Antriebswelle (1), welche mit der zumindest einen Antriebskomponente (2, 3) koppelbar ist, wobei der Axialfeldmotor zumindest einen Rotor (4) und zumindest einen Stator (5, 6) sowie zumindest eine Wicklung (501, 601) zur Erzeugung zumindest eines axialen Magnetfelds aufweist. Die Vorrichtung verfügt ferner über eine Stromspeisung (11a, 11b, 11c), mit der die zumindest eine Wicklung (501, 601) im Betrieb der Vorrichtung derart mit Strom oder Strömen gespeist wird, dass bei Kopplung der Antriebswelle (1) mit der zumindest einen Antriebskomponente (2, 3) die durch das oder die Antriebs-elemente auf die zumindest eine Antriebskomponente (2, 3) wirkenden Kräfte nachgebildet werden.

5

---

**VORRICHTUNG ZUM NACHBILDEN DER KRAFTEINWIRKUNG EINES  
10 ODER MEHRERER MECHANISCHER ANTRIEBSELEMENTE AUF  
ZUMINDEST EINE ANTRIEBSKOMPONENTE EINES  
ANTRIEBSSTRANGS**

---

15

Beschreibung

Die Erfindung betrifft eine Vorrichtung und ein Verfahren zum Nachbilden der  
20 Krafteinwirkung eines oder mehrerer mechanischer Antriebsselemente, insbesondere  
der Rotorblätter einer Windenergieanlage, auf zumindest eine Antriebskomponente  
eines Antriebsstrangs, wie z.B. auf Getriebe, Motor, Lager, Bremse und dergleichen.

In technischen Anlagen, in welchen durch ein oder mehrere mechanische Antriebs-  
25 elemente ein Antriebsstrang angetrieben wird, kommt es durch diese zu hohen Kraft-  
einwirkungen auf den Antriebsstrang. Dabei interessieren insbesondere die durch die  
Antriebsselemente auf weitere Antriebskomponenten des Antriebsstrangs wirkenden  
Kräfte, da diese bei falscher Krafteinwirkung zu hohen mechanischen Belastungen  
dieser Komponenten und hierdurch zu verkürzter Lebensdauer des entsprechenden  
30 Antriebs führen. Dieses Problem tritt verstärkt in Windenergieanlagen auf, welche  
für immer größere Leistungen im Megawattbereich entwickelt werden. Hierbei wer-

den in den mechanischen Komponenten des Antriebsstrangs der Windenergieanlage, d.h. in den Rotorblättern, der Nabe, dem Getriebe und dem Generator, enorme Drehmomente und Axialkräfte erzeugt. Die Axialkräfte, die durch die Windströmung auf die Rotorblätter der Windenergieanlage verursacht werden, sind dabei nicht  
5 gleichförmig, sondern eine variable Funktion der Zeit und darüber hinaus im Regelfall an jedem Rotorblatt unterschiedlich. Durch die ungleichmäßig an den Rotorblättern angreifenden Axial- und Umfangskräfte kommt es somit zu Torsionsmomenten und biegeelastischen Verformungen bzw. Schwingungen in allen mechanischen Komponenten des Antriebsstrangs der Windenergieanlage. Besonders hohe Belastungen treten dabei in den Lagern sowie im Getriebe auf. Demzufolge erreichen insbesondere die Getriebe von Windenergieanlagen bei weitem nicht die geforderte  
10 Lebensdauer von 20 Jahren.

Aufgabe der Erfindung ist es deshalb, eine Vorrichtung und ein Verfahren zur Nachbildung der Krafteinwirkung eines oder mehrerer mechanischer Antriebselemente  
15 auf zumindest eine Antriebskomponente eines Antriebsstrangs zu schaffen, um hierdurch auf einfache Weise auftretende mechanische Belastungen ohne die die Krafteinwirkung tatsächlich verursachenden mechanischen Antriebselemente zu untersuchen.

20

Diese Aufgabe wird durch die Vorrichtung gemäß Patentanspruch 1 bzw. das Verfahren gemäß Patentanspruch 21 gelöst. Weiterbildungen der Erfindung sind in den abhängigen Ansprüchen definiert.

25 Die erfindungsgemäße Vorrichtung dient zum Nachbilden der Krafteinwirkung eines oder mehrerer mechanischer Antriebselemente, insbesondere der Rotorblätter einer Windenergieanlage, auf zumindest eine Antriebskomponente eines Antriebsstrangs. Die Vorrichtung umfasst einen Axialfeldmotor zum Antrieb einer Antriebswelle, welche mit der zumindest einen Antriebskomponente koppelbar ist, wobei der Axialfeldmotor  
30 zumindest einen Rotor und zumindest einen Stator sowie zumindest eine Wicklung zur Erzeugung zumindest eines axialen Magnetfelds aufweist. Hier und im

Folgendes bedeutet „axial“ die Richtung parallel der Achse der Antriebswelle. Die Vorrichtung verfügt ferner über eine Stromspeisung, mit der die zumindest eine Wicklung im Betrieb der Vorrichtung derart mit Strom oder Strömen gespeist wird, dass bei Kopplung der Antriebswelle mit der zumindest einen Antriebskomponente die durch das oder die Antriebselemente auf die zumindest eine Antriebskomponente wirkenden Kräfte nachgebildet werden.

Die Erfindung beruht auf der Erkenntnis, dass durch eine geeignete Konstruktion und Stromspeisung eines Axialfeldmotors auf einfache Weise reproduzierbar die Kraft- einwirkung eines oder mehrerer mechanischer Antriebselemente auf Antriebskomponenten eines Antriebsstrangs nachgebildet werden kann.

Erfindungsgemäß kann somit basierend auf vorhandenen Messdaten über die Axialkräfte bzw. Drehmomente von realen Antriebselementen die Bestromung der zumindest einen Wicklung eines Axialfeldmotors derart gesteuert werden, dass die gleichen Kräfte bzw. Drehmomente wie bei Betrieb mit den realen Antriebselementen auftreten. Eine Anpassung der Bestromung zur Erzeugung der erwünschten Axialkräfte bzw. Drehmomente ist dabei für den Fachmann bei Kenntnis über den mechanischen und elektrischen Aufbau der Axialfeldmaschine für beliebige Antriebselemente problemlos realisierbar. Es können dabei sowohl dynamische, d.h. sich zeitlich verändernde, als auch statische Drehmomente und/oder Axialkräfte je nach Anwendungsfall generiert werden.

In einer besonders einfachen Ausgestaltung der erfindungsgemäßen Vorrichtung kann der Axialfeldmotor lediglich eine einzelne Wicklung auf einem Stator und einen zum Stator axial versetzten Rotor aufweisen. Bei Bestromung der Wicklung wird ein axiales Magnetfeld zwischen Stator und Rotor erzeugt. Hierdurch wird ein Aufbau geschaffen, mit dem Kräfte nur auf einer Seite des Rotors wirken, wodurch entsprechende Axialkräfte generiert werden. Gegebenenfalls kann dieser Aufbau auch derart abgewandelt werden, dass die einzelne Wicklung nicht im Stator, sondern im Rotor vorgesehen ist.

In einer besonders bevorzugten Ausführungsform umfasst der Axialfeldmotor zwei axial versetzte Wicklungen zur Erzeugung von axialen Magnetfeldern mit zumindest zwei unabhängigen axial versetzten Magnetkreisen. Zwei Magnetkreise sind dabei  
5 unabhängig, wenn die Magnetfeldlinien der Magnetkreise räumlich voneinander getrennt sind. Die axial versetzten Wicklungen sind in dieser Ausführungsform derart ausgestaltet, dass sie über die Stromspeisung mit unterschiedlich großen Strömen gespeist werden können, um bei Kopplung der Antriebswelle mit der zumindest einen Antriebskomponente die durch das oder die Antriebselemente auf die zumindest  
10 eine Antriebskomponente wirkenden Kräfte nachzubilden. Das heißt, die Stromstärke bzw. bei Wechselstrom die Amplitude und Phase in einer Wicklung kann sich von der Stromstärke bzw. Amplitude und Phase einer anderen Wicklung unterscheiden. Die geeignete Einstellung der Krafteinwirkung wird dabei erst dadurch möglich, dass der Axialfeldmotor derart ausgestaltet ist, dass er im Betrieb unabhängige Magnet-  
15 felder mit zumindest zwei unabhängigen, axial versetzten Magnetkreisen generiert. Mit dieser Ausgestaltung des Axialfeldmotors werden zum einen entsprechende Tangentialkräfte und damit Drehmomente der Antriebselemente nachgebildet. Zum anderen werden durch die unterschiedliche Bestromung der axial versetzten Wicklungen Axialkräfte generiert, welche entsprechend der nachzubildenden Krafteinwirkung der Antriebselemente eingestellt werden können.  
20

Für die erfindungsgemäße Vorrichtung können verschiedene Ausführungsformen von Axialfeldmotoren eingesetzt werden. In einer besonders bevorzugten Ausführungsform wird ein Synchronmotor mit Permanenterregung verwendet.  
25

Insbesondere bei der Nachbildung der durch die Rotorblätter einer Windenergieanlage wirkenden Kräfte ist zu berücksichtigen, dass nicht die gleichen Axialkräfte entlang des Umfangs der Antriebswelle angreifen. Dies wird unter anderem durch die Befestigung der Rotorblätter an unterschiedlichen Stellen auf der Antriebswelle verursacht. Um auch sich in Umfangsrichtung verändernde Krafteinwirkungen auf die  
30 Antriebswelle zu berücksichtigen, wird in einer besonders bevorzugten Ausführungs-

form der zumindest eine Rotor des Axialfeldmotors in mehrere Rotorsegmente aufgeteilt. Beispielsweise erfolgt die Aufteilung in drei Rotorsegmente, d.h. die Anzahl der Rotorsegmente entspricht der üblichen Anzahl von Rotorblättern in Windenergieanlagen. Jedes der Rotorsegmente ist dabei an unterschiedlichen Befestigungspositionen auf der Antriebswelle befestigt. Die Befestigungspositionen sind insbesondere derart gewählt, dass sie gleichmäßig um den Umfang der Antriebswelle verteilt sind. Vorzugsweise sind die Befestigungspositionen die gleichen wie bei Rotorblättern einer Windenergieanlage.

- 5
- 10 In einer bevorzugten Ausführungsform ist jedes Rotorsegment über eine oder mehrere Speichen an der Antriebswelle befestigt, wobei eine mechanisch stabile Befestigung insbesondere dann erreicht wird, wenn die Speichen gleichmäßig in Umfangsrichtung eines jeweiligen Rotorsegments verteilt sind.
- 15 In einer besonders bevorzugten Ausführungsform ist der Aufbau des Axialfeldmotors derart, dass zwei axial versetzte Statoren mit dazwischen liegendem Rotor vorgesehen sind, wobei jeder Stator eine axial versetzte Wicklung enthält und der Rotor Permanentmagnete umfasst. Zur Erzeugung der beiden unabhängigen, axial versetzten Magnetkreise ist dabei der Rotor vorzugsweise derart ausgestaltet, dass er auf
- 20 seinen axial gegenüberliegenden Seiten jeweils eine Vielzahl von Permanentmagneten mit Eisenrückschluss aufweist, wobei die axial gegenüberliegenden Seiten insbesondere durch ein magnetisch nicht leitendes und vorzugsweise auch elektrisch nicht leitendes Material voneinander getrennt sind. Als Material kann beispielsweise Glasfaser oder gegebenenfalls auch Aluminium verwendet werden. Die Permanentmagneten können in der an sich bekannten Flachmagnetanordnung auf den gegenüberliegenden Rotorseiten befestigt sein. Darüber hinaus besteht auch die Möglichkeit, die
- 25 Magnete in der sog. Sammleranordnung auf dem Rotor anzubringen. Die Sammleranordnung ist eine Anordnung der Magnete mit Flusskonzentration.
- 30 In einer weiteren, besonders bevorzugten Ausführungsform umfasst die Stromspeisung eine separate Wechselrichteranordnung für jede axial versetzte Wicklung, wo-

bei jede Wechselrichteranordnung zumindest einen Wechselrichter mit zugehöriger Stromregelung aufweist. Durch die einzelnen separaten Wechselrichteranordnungen wird somit die gewünschte unterschiedliche Bestromung der beiden axial versetzten Wicklungen erreicht. Die Wechselrichter der Wechselrichteranordnung können dabei  
5 in dem Axialmotor integriert sein, sie können jedoch auch separat vom Axialmotor angeordnet sein.

In einer bevorzugten Ausführungsform der Erfindung kann eine Variation der Axialkräfte durch eine sich in Umfangsrichtung der Antriebswelle unterscheidende  
10 Bestromung umgesetzt werden. Dabei ist die zumindest eine Wicklung des Axialfeldmotors in Umfangsrichtung um die Antriebswelle in mehrere Wicklungssegmente unterteilt, welche mit verschiedenen großen Strömen gespeist werden können. Zur unterschiedlichen Bestromung wird vorzugsweise jedes Wicklungssegment über zumindest einen separaten Wechselrichter mit zugehöriger Stromregelung mit Strom  
15 gespeist.

In einer weiteren, besonders bevorzugten Ausführungsform der Erfindung ist der Axialfeldmotor als Drehfeldmaschine ausgebildet. Die Drehfeldmaschine ist dabei insbesondere eine mehrpolige Drehfeldmaschine mit mehreren Wicklungssegmenten  
20 für die zumindest eine Wicklung, wobei jedes Wicklungssegment ein oder mehrere Polpaare umfasst. Je geringer die Anzahl der Polpaare pro Wicklungssegment, desto genauer können die Axialkräfte in Umfangsrichtung der Antriebswelle variiert werden. Die axial versetzten Wicklungen der Drehfeldmaschine können dabei eine Einschichtwicklung und/oder eine Mehrschichtwicklung und/oder eine Zahnspulenwicklung  
25 umfassen.

In einer weiteren, besonders bevorzugten Ausführungsform umfasst der Axialfeldmotor einen oder mehrere Sensoren zur Erfassung der mit dem Axialfeldmotor erzeugten Drehmomente und/oder Axialkräfte. Zur Generierung der nachzubildenden  
30 Krafeinwirkung des oder der Antriebselemente wird in einer besonders bevorzugten Ausführungsform eine Kraft- und Drehmomentregelung verwendet, mit der die



Ströme der Stromspeisung entsprechend den nachzubildenden Drehmomenten und Axialkräften eingestellt werden. Die Kraft- und Drehmomentregelung regelt dabei die Ströme vorzugsweise mit Hilfe der oben beschriebenen Sensoren, welche die Drehmomente bzw. Axialkräfte messen.

5

In einer weiteren Ausführungsform der Erfindung umfasst die Vorrichtung einen oder mehrere Magnetfeldsensoren zur Erfassung eines oder mehrerer axialer Luftspalte zwischen dem zumindest einen Rotor und dem zumindest einen Stator des Axialfeldmotors.

10

Neben der oben beschriebenen Vorrichtung umfasst die Erfindung ferner ein Verfahren zum Nachbilden der Krafteinwirkung eines oder mehrerer mechanischer Antriebselemente, insbesondere der Rotorblätter einer Windenergieanlage, auf zumindest eine Antriebskomponente eines Antriebsstrangs unter Verwendung der erfindungsgemäßen Vorrichtung. Dabei wird die zumindest eine Wicklung über die

15 Stromspeisung der Vorrichtung derart mit Strom oder Strömen gespeist, dass im gekoppelten Zustand der Antriebswelle mit der zumindest einen Antriebskomponente die durch das oder die Antriebselemente auf die zumindest eine Antriebskomponente wirkenden Kräfte nachgebildet werden.

20

Ausführungsbeispiele der Erfindung werden nachfolgend anhand der beigefügten Figuren detailliert beschrieben.

Es zeigen:

25

Fig. 1 eine schematische Seitenansicht eines Prüfstands mit einer Ausführungsform der erfindungsgemäßen Vorrichtung zur Nachbildung der Krafteinwirkung von Rotorblättern einer Windenergieanlage auf eine Antriebswelle;

30

Fig. 2 eine Detailansicht des in der Ausführungsform der Fig. 1 verwendeten Axialmotors;

Fig. 3 eine Draufsicht auf den Axialmotor der Fig. 2; und

Fig. 4 eine schematische Darstellung von Teilen eines Rotors und einer Statorwicklung mit damit verbundenen Wechselrichtern gemäß einer Ausführungsform einer erfindungsgemäßen Vorrichtung.

Die erfindungsgemäße Vorrichtung wird nachfolgend an einem Ausführungsbeispiel beschrieben, mit dem die Krafterwirkung von Rotorblättern einer Windenergieanlage nachgebildet wird. Nichtsdestotrotz kann die erfindungsgemäße Vorrichtung auch zur Nachbildung beliebiger anderer Antriebselemente, wie z.B. Turbinen, verwendet werden. Fig. 1 zeigt einen Prüfstand für eine Windenergieanlage mit einem Axialfeldmotor zur Nachbildung der durch die Rotorblätter der Windenergieanlage erzeugten Drehmomente und Axialkräfte. Der Prüfstand umfasst eine Antriebswelle 1, durch welche die Axialrichtung A vorgegeben ist. Die Welle ist mit einem entsprechenden Getriebe 2 und einem Generator 3 einer Windenergieanlage gekoppelt. Anstatt die Krafterwirkung von realen Rotorblättern auf die Antriebswelle 1 zu analysieren, wird erfindungsgemäß die durch Wind verursachte Bewegung der Rotorblätter nachgebildet bzw. simuliert. Auf diese Weise können verschiedene Szenarien von Belastungen auf die Antriebswelle 1 und somit auf das Getriebe 2 und den Generator 3 der Windenergieanlage geprüft werden, ohne dass eine aufwändige Anbringung der Rotorblätter auf die Antriebswelle 1 erforderlich ist. Hierdurch können Kosten gespart werden.

Zur Nachbildung des Rotorblattantriebs wird gemäß der Ausführungsform der Fig. 1 ein Axialfeldmotor in der Form eines permanentmagneterregten Synchronmotors verwendet. Der Motor umfasst einen sich mit der Antriebswelle 1 drehenden ringförmigen Rotor 4 sowie zwei in axialer Richtung links und rechts neben dem Rotor vorgesehene Statoren, welche ringförmige Aktivteile 5 und 6 und jeweilige Halterungen 7 und 8 für diese Aktivteile umfassen. Im Folgenden wird der Begriff „Stator“ als Synonym für die Aktivteile 5 bzw. 6 verwendet. Auf dem Rotor befinden

sich auf jeder Seite eine Vielzahl von Permanentmagneten und jeder der Statoren 5 und 6 umfasst eine Drehfeldwicklung 501 bzw. 601 (Fig. 2), welche über eine separate Wechselrichtanordnung gespeist wird. Wenn die Statorwicklungen mit Strom durchflutet werden, bilden sich durch Wechselwirkung mit dem Permanentmagnetfeld des Rotors auf jeder Seite links und rechts vom Rotor sowohl magnetische Tangentialkräfte als auch Axialkräfte aus. Die Tangentialkräfte sind in Umfangsrichtung des Rotors gerichtet und bewirken das Drehmoment des Motors. Die Axialkräfte sind in Richtung der Achse A gerichtet und bilden den Axial Schub. Die Kräfte werden durch axiale Magnetfelder verursacht, welche durch die Permanentmagnete des Rotors und den Stromfluss in den jeweiligen Statorwicklungen des Stators generiert werden.

In der Ausführungsform der Fig. 1 ist der Rotor 4 derart ausgestaltet, dass sich links und rechts der in Fig. 2 gezeigten Symmetrieachse S des Rotors zwei voneinander entkoppelte Magnetkreise ausbilden. Allgemein kann dies durch einen Rotor realisiert werden, bei dem entlang der Achse S ein feldfreier Raum ausgebildet ist. Beispielsweise kann die Ausbildung der entkoppelten Magnetkreise dadurch erreicht werden, dass die Permanentmagnete auf beiden Seiten des Rotors einen Eisenrückschluss aufweisen und entlang der Achse S ein magnetisch und vorzugsweise auch elektrisch nicht leitendes Material vorgesehen ist, wie z.B. ein Glasfasermaterial oder Aluminium. Erfindungsgemäß können die Ströme in den jeweiligen Statorwicklungen unabhängig voneinander eingestellt werden, wodurch aufgrund der sich hierdurch ausbildenden unterschiedlichen Magnetfelder auf jeder Seite des Rotors geeignet wirkende Axialkräfte erzeugt werden können, welche den Axialkräften eines realen Rotorblattantriebs entsprechen. Bei einem herkömmlichen Axialfeldmotor ist eine derartige Erzeugung von Axialkräften unerwünscht. Im Unterschied hierzu wird erfindungsgemäß der Axialfeldmotor derart gesteuert, dass gezielt geeignete Axialkräfte generiert werden, um hierdurch einen Rotorblattantrieb nachzubilden.

Mit dem Axialfeldmotor der Fig. 1 können sowohl statische Axialkräfte als auch sich zeitlich verändernde, dynamische Axialkräfte je nach nachzubildendem Szenario

generiert werden. Bei der Nachbildung eines Rotorblattantriebs ist insbesondere auch die Befestigung der einzelnen Rotorblätter an der Antriebswelle 1 nachzubilden. Dies erfolgt in dem in Fig. 1 wiedergegebenen Axialfeldmotor durch eine entsprechende Segmentierung des Rotors 4, wie aus den vergrößerten Detailansichten gemäß Fig. 2 und Fig. 3 ersichtlich wird.

Fig. 2 zeigt den Axialfeldmotor gemäß Fig. 1 mit entsprechendem Rotor 4 sowie den beiden Statorringen 5 und 6. Aus Übersichtlichkeitsgründen wurden in Fig. 2 die Halterungen 7 und 8 weggelassen. Die Statoren sind am oberen und unteren Ende geschnitten wiedergegeben, was durch eine entsprechende Schraffur angedeutet ist. Ferner sind schematisiert die Wicklungen 501 des Stators 5 bzw. 601 des Stators 6 angedeutet. Die Position des Rotors 4 gemäß Fig. 2 ist derart gewählt, dass ersichtlich wird, dass der Rotor in mehrere Segmente aufgeteilt ist, wobei benachbarte Segmente in Umfangsrichtung mit dem Abstand  $d$  voneinander beabstandet sind.

Fig. 3 verdeutlicht nochmals den segmentierten Aufbau des Rotors 4. Diese Figur zeigt die Axialfeldmaschine der Fig. 2 in Draufsicht, wobei zur Verdeutlichung des Aufbaus des Rotors der Stator 6 weggelassen wurde. Man erkennt, dass der ringförmige Rotor 4 aus drei Rotorsegmenten 4a, 4b und 4c mit dazwischen liegendem Abstand  $d$  besteht. Hinter den durch die Abstände  $d$  gebildeten Spalten ist ein Teil des durchgehenden Statorrings 5 zu sehen, wie durch entsprechende Schraffuren in Fig. 3 angedeutet ist. Jedes der Rotorsegmente 4a bis 4c ist mechanisch von den anderen Rotorsegmenten separiert und über gleichmäßig entlang des jeweiligen Rotorsegments verteilte Speichen 9 an der Antriebswelle 1 befestigt. Für jede Befestigung eines Segments werden dabei drei Speichen verwendet, welche an einem gemeinsamen radialen Befestigungsabschnitt auf der Antriebswelle 1 befestigt sind.

Die Ausführungsform gemäß Fig. 3 dient dabei zur Nachbildung eines Antriebs einer Windkraftanlage mit drei Rotorblättern. Die drei Rotorsegmente entsprechen somit den drei Rotorblättern. Für Windenergieanlagen mit einer anderen Anzahl von Rotorblättern wird die Zahl der Rotorsegmente entsprechend angepasst. Durch die

Nachbildung der Befestigung der Rotorblätter auf der Antriebswelle können durch geeignete Ansteuerung der Wicklungen des Stators die in einem Rotorblattantrieb auftretenden Tangential- und Axialkräfte generiert werden. Dabei ist zu berücksichtigen, dass sich die Axialkräfte an unterschiedlichen Positionen entlang des Umfangs der Antriebswelle in Abhängigkeit von der Position des Rotorsblatts unterscheiden können. Demzufolge können in der hier beschriebenen Ausführungsform in den Statorwicklungen nicht nur Ströme erzeugt werden, welche zwischen den Statorwicklungen unterschiedlich sind, sondern auch Ströme, welche innerhalb einer Statorwicklung in Umfangsrichtung des Stators variieren. Das heißt, in einer jeweiligen Statorwicklung kann die Stromverteilung über den Umfang des jeweiligen Stators unterschiedlich verteilt werden, wobei die Verteilung sich dynamisch in Abhängigkeit von der Position der jeweiligen Rotorsegmente verändern kann. Die Stromverteilung dreht sich somit synchron mit dem Rotor.

Um eine möglichst hoch auflösende und genau steuerbare Nachbildung von Axialkräften in Umfangsrichtung zu erreichen, ist die Wicklung des Stators vorzugsweise in eine große Anzahl an Wicklungssegmenten unterteilt, wobei jedes Segment aus einem eigenen Wechselrichter mit zugehöriger Stromsteuerung gespeist wird. Fig. 4 zeigt ein Ausführungsbeispiel mit einer solchen Statorsegmentierung. In Fig. 4 ist schematisch ein als Drehfeldmaschine realisierter Axialfeldmotor zur Verwendung in der erfindungsgemäßen Vorrichtung wiedergegeben. Es sind dabei schematisiert in Schnittdarstellung Teile eines Rotors 4 und eines Stators 6 gezeigt. Die dargestellte Ausführungsform des Rotors ist eine Flachmagnetanordnung, bei der flache Permanentmagnete 10 auf den Außenseiten des Rotors angeordnet sind, wobei aus Übersichtlichkeitsgründen nur die Permanentmagnete auf die zum Stator 6 weisende Seite des Rotors wiedergegeben sind. Man erkennt, dass der Stator 6 eine Einschichtwicklung umfasst, wobei drei Wicklungssegmente gezeigt sind, welche sich auf Statorsegmente 6a, 6b und 6c aufteilen. Die Statorsegmente sind dabei mechanisch getrennt gezeigt, was jedoch nicht notwendigerweise der Fall ist. Die einzelnen Segmente können auch miteinander verbunden sein, d.h. der Stator kann auch einstückig ausgebildet sein. Die Wicklung des Stators ist eine dreiphasige Drehfeldwicklung,

wobei jedem Wicklungssegment alle drei Phasen des Drehstroms zugeführt werden. Beispielfhaft sind die einzelnen Spulen des linken Wicklungssegments mit Bezugszeichen S1, S2 und S3 bezeichnet. Der Spule S1 wird dabei die erste Phase, der Spule S2 die zweite Phase und der Spule S3 die dritte Phase des Drehstroms zugeführt.

5

In der Ausführungsform der Fig. 4 enthält jedes Wicklungssegment lediglich ein Polpaar, welches über eine separate Stromerfassung und Stromregelung verfügt. Hierdurch kann eine sehr genaue Einstellung der Axialkräfte in verschiedenen Umfangspositionen des Stators erreicht werden. Gegebenenfalls ist es jedoch auch möglich, dass jedes Wicklungssegment mehrere Polpaare (geradzahlige Vielfache der Polteilung) umfasst. In der Ausführungsform gemäß Fig. 4 wird das Wicklungssegment auf dem Statorsegment 6a durch drei einphasige Wechselrichter 11a, das Wicklungssegment auf dem Statorsegment 6b durch drei einphasige Wechselrichter 11b und das Wicklungssegment auf dem Statorsegment 6c durch drei einphasige Wechselrichter 11c angesteuert. Die jeweiligen einphasigen Wechselrichter 11a, 11b und 11c können gegebenenfalls auch durch einen einzelnen dreiphasigen Wechselrichter ersetzt werden. Die Wechselrichter sind dabei mit einer Gleichspannungsschiene verbunden, an welcher die Gleichspannung  $U_Z$  anliegt. Diese Gleichspannung wurde durch einen (nicht gezeigten) Gleichrichter aus der Netzspannung generiert. Mit entsprechenden (nicht gezeigten) Stromreglern für die einzelnen Wechselrichter der Wicklungssegmente können nunmehr die gewünschten Ströme in den einzelnen Statorsegmenten generiert werden. Die Wechselrichter können dabei räumlich getrennt vom Axialfeldmotor angeordnet werden, sie können jedoch auch in dem Axialfeldmotor integriert sein.

25

Wie sich aus den obigen Ausführungen ergibt, können mit der erfindungsgemäßen Vorrichtung beliebige Axialkräfte und Tangentialkräfte (d.h. Drehmomente) durch eine entsprechende Stromsteuerung bzw. Stromregelung der Wicklungen generiert werden. Es können dabei an einem Prüfstand die real auftretenden Kräfte gezielt nachgebildet werden. Die durch das nachzubildende Antriebselement zu erzeugenden Axialkräfte und Drehmomente sind dabei bekannt und eine entsprechende Stromre-

30

gelung zur Generierung der Axialkräfte bzw. Drehmomente ist für den Fachmann problemlos realisierbar. Insbesondere verfügt der Axialfeldmotor gemäß der Erfindung über entsprechende Kraftsensoren zur Erfassung der Axialkräfte und/oder Drehmomente. Mit Hilfe der erfassten Sensordaten kann dann durch Rückkopplung mit der Stromregelung der Strom in den einzelnen Wicklungen bzw. Wicklungssegmenten derart eingestellt werden, dass die Krafteinwirkung eines Antriebselements auf die Antriebswelle simuliert wird. Die erfindungsgemäße Vorrichtung hat insbesondere den Vorteil, dass ein Prüfstand für einen Antriebsstrang realisiert werden kann, ohne dass die mechanischen Antriebselemente des Antriebsstrangs selbst am Prüfstand angebracht sind. Vielmehr können die an sich bekannten, auf die Antriebswelle wirkenden Drehmomente bzw. Axialkräfte durch geeignete Stromsteuerung eines Axialfeldmotors realisiert werden und basierend darauf entsprechende Prüfungen von weiteren Komponenten des entsprechenden Antriebsstrangs durchgeführt werden.

## Patentansprüche

1. Vorrichtung zum Nachbilden der Krafterwirkung eines oder mehrerer mecha-  
nischer Antriebs Elemente, insbesondere der Rotorblätter einer Windenergiean-  
lage, auf zumindest eine Antriebskomponente (2, 3) eines Antriebsstrangs, um-  
fassend:
  - einen Axialfeldmotor zum Antrieb einer Antriebswelle (1), welche mit der  
zumindest einen Antriebskomponente (2, 3) koppelbar ist, wobei der Axial-  
feldmotor zumindest einen Rotor (4) und zumindest einen Stator (5, 6) so-  
wie zumindest eine Wicklung (501, 601) zur Erzeugung zumindest eines  
axialen Magnetfelds aufweist;
  - eine Stromspeisung (11a, 11b, 11c), mit der die zumindest eine Wicklung  
(501, 601) im Betrieb der Vorrichtung (11a, 11b, 11c) derart mit Strom o-  
der Strömen gespeist wird, dass bei Kopplung der Antriebswelle (1) mit der  
zumindest einen Antriebskomponente (2, 3) die durch das oder die An-  
triebs Elemente auf die zumindest eine Antriebskomponente (2, 3) wirken-  
den Kräfte nachgebildet werden.
2. Vorrichtung nach Anspruch 1, dadurch gekennzeichnet, dass der Axialfeldmo-  
tor zwei axial versetzte Wicklungen (501, 601) zur Erzeugung axialer Magnet-  
felder mit zumindest zwei unabhängigen axial versetzten Magnetkreisen auf-  
weist und die axial versetzten Wicklungen (501, 601) über die Stromspeisung  
(11a, 11b, 11c) mit unterschiedlich großen Strömen gespeist werden können,  
um bei Kopplung der Antriebswelle (1) mit der zumindest einen Antriebskom-  
ponente (2, 3) die durch das oder die Antriebs Elemente auf die zumindest eine  
Antriebskomponente (2, 3) wirkenden Kräfte nachzubilden.
3. Vorrichtung nach Anspruch 1 oder 2, dadurch gekennzeichnet, dass der Axial-  
feldmotor ein Synchronmotor mit Permanentmagneterregung ist.



4. Vorrichtung nach einem der vorhergehenden Ansprüche, dadurch gekennzeichnet, dass der zumindest eine Rotor (4) in mehrere Rotorsegmente (4a, 4b, 4c), insbesondere in drei Rotorsegmente, aufgeteilt ist, wobei jedes Rotorsegment (4a, 4b, 4c) an unterschiedlichen Befestigungspositionen auf der Antriebswelle (1) befestigt ist.
5. Vorrichtung nach Anspruch 4, dadurch gekennzeichnet, dass jedes Rotorsegment (4a, 4b, 4c) über eine oder mehrere Speichen (9) an der Antriebswelle (1) befestigt ist.
6. Vorrichtung nach Anspruch 5, dadurch gekennzeichnet, dass die Speichen (9) gleichmäßig in Umfangsrichtung eines jeweiligen Rotorsegments (4a, 4b, 4c) verteilt sind.
7. Vorrichtung nach einem der vorhergehenden Ansprüche, wenn abhängig von Anspruch 2, dadurch gekennzeichnet, dass der Axialfeldmotor zwei axial versetzte Statoren (5, 6) mit dazwischen liegendem Rotor (4) aufweist, wobei jeder Stator (5, 6) eine axial versetzte Wicklung (501, 601) enthält und der Rotor (4) Permanentmagnete (10) umfasst.
8. Vorrichtung nach Anspruch 7, dadurch gekennzeichnet, dass der Rotor (4) auf seinen axial gegenüberliegenden Seiten jeweils eine Vielzahl von Permanentmagneten (10) mit Eisenrückschluss aufweist, wobei die axial gegenüber liegenden Seiten insbesondere durch ein magnetisch nicht leitendes Material, insbesondere Glasfaser und/oder Aluminium, voneinander getrennt sind.
9. Vorrichtung nach Anspruch 8, dadurch gekennzeichnet, dass die Permanentmagnete (10) in Flachmagnetanordnung und/oder in Sammleranordnung auf dem Rotor (4) angeordnet sind.

10. Vorrichtung nach einem der vorhergehenden Ansprüche, wenn abhängig von Anspruch 2, dadurch gekennzeichnet, dass die Stromspeisung eine separate Wechselrichteranordnung für jede axial versetzte Wicklung (501, 601) umfasst, wobei jede Wechselrichteranordnung zumindest einen Wechselrichter (11a, 11b, 11c) mit zugehöriger Stromregelung aufweist.
- 5
11. Vorrichtung nach Anspruch 10, dadurch gekennzeichnet, dass die Wechselrichter (11a, 11b, 11c) der Wechselrichteranordnungen in dem Axialfeldmotor integriert sind und/oder separat vom Axialfeldmotor angeordnet sind.
- 10
12. Vorrichtung nach einem der vorhergehenden Ansprüche, dadurch gekennzeichnet, dass die zumindest eine Wicklung (501, 601) des Axialfeldmotors in Umfangsrichtung um die Antriebswelle in mehrere Wicklungssegmente (6a, 6b, 6c) unterteilt ist, welche mit verschiedenen großen Strömen gespeist werden können.
- 15
13. Vorrichtung nach Anspruch 12, dadurch gekennzeichnet, dass jedes Wicklungssegment (6a, 6b, 6c) über zumindest einen separaten Wechselrichter (11a, 11b, 11c) mit zugehöriger Stromregelung mit Strom gespeist werden kann.
- 20
14. Vorrichtung nach einem der vorhergehenden Ansprüche, dadurch gekennzeichnet, dass der Axialfeldmotor eine Drehfeldmaschine ist.
15. Vorrichtung nach Anspruch 14 in Kombination mit Anspruch 12 oder 13, dadurch gekennzeichnet, dass die Drehfeldmaschine eine mehrpolige Drehfeldmaschine ist, wobei jedes Wicklungssegment (6a, 6b, 6c) ein oder mehrere Polpaare umfasst.
- 25
16. Vorrichtung nach Anspruch 14 oder 15, dadurch gekennzeichnet, dass die zumindest eine Wicklung (501, 601) eine Einschichtwicklung und/oder eine Mehrschichtwicklung und/oder eine Zahnspulenwicklung umfasst.
- 30

17. Vorrichtung nach einem der vorhergehenden Ansprüche, dadurch gekennzeichnet, dass die Vorrichtung einen oder mehrere Sensoren zur Erfassung der mit dem Axialfeldmotor erzeugten Drehmomente und/oder Axialkräfte umfasst.
- 5
18. Vorrichtung nach einem der vorhergehenden Ansprüche, dadurch gekennzeichnet, dass die Vorrichtung eine Kraft- und Drehmomentregelung umfasst, mit der die Ströme der Stromspeisung (11a, 11b, 11c) derart eingestellt werden können, dass die Krafteinwirkung des oder der Antriebselemente nachgebildet
- 10 wird.
19. Vorrichtung nach Anspruch 17 und 18, dadurch gekennzeichnet, dass die Kraft- und Drehmomentregelung die Ströme mit Hilfe der von dem oder den Sensoren erfassten Größen regelt.
- 15
20. Vorrichtung nach einem der vorhergehenden Ansprüche, dadurch gekennzeichnet, dass die Vorrichtung eine oder mehrere Magnetfeldsensoren zur Erfassung eines oder mehrerer axialer Luftspalte zwischen dem zumindest einen Rotor (4) und dem zumindest einen Stator (5, 6) umfasst.
- 20
21. Verfahren zum Nachbilden der Krafteinwirkung eines oder mehrerer mechanischer Antriebselemente, insbesondere der Rotorblätter einer Windenergieanlage, auf zumindest eine Antriebskomponente (2, 3) eines Antriebsstrangs mit Hilfe einer Vorrichtung nach einem der vorhergehenden Ansprüche, dadurch
- 25 gekennzeichnet, dass die zumindest eine Wicklung (501, 601) über die Stromspeisung (11a, 11b, 11c) derart mit Strom oder Strömen gespeist wird, dass im gekoppelten Zustand der Antriebswelle (1) mit der zumindest einen Antriebskomponente (2, 3) die durch das oder die Antriebselemente auf die zumindest eine Antriebskomponente (2, 3) wirkenden Kräfte nachgebildet werden.

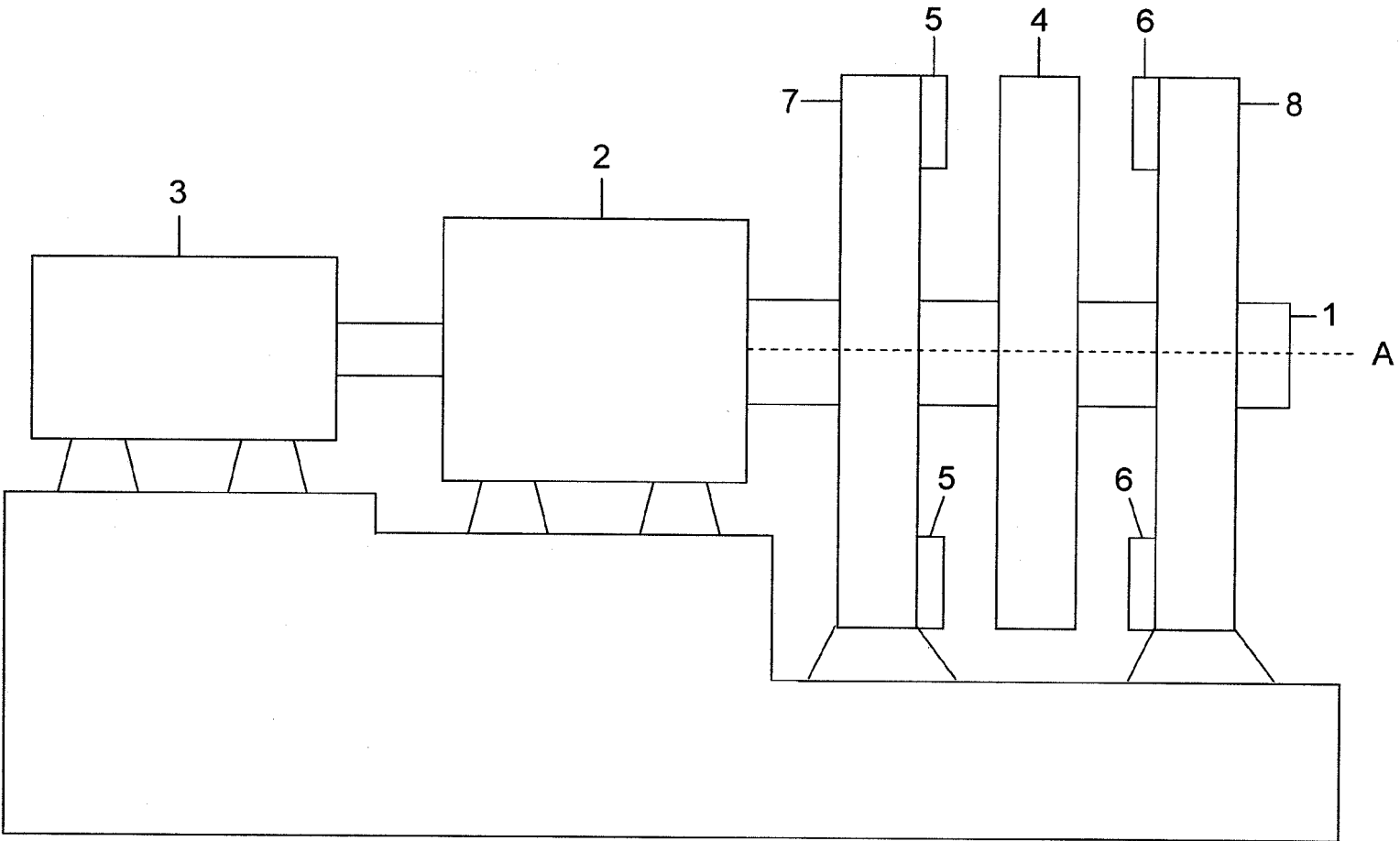


Fig. 1

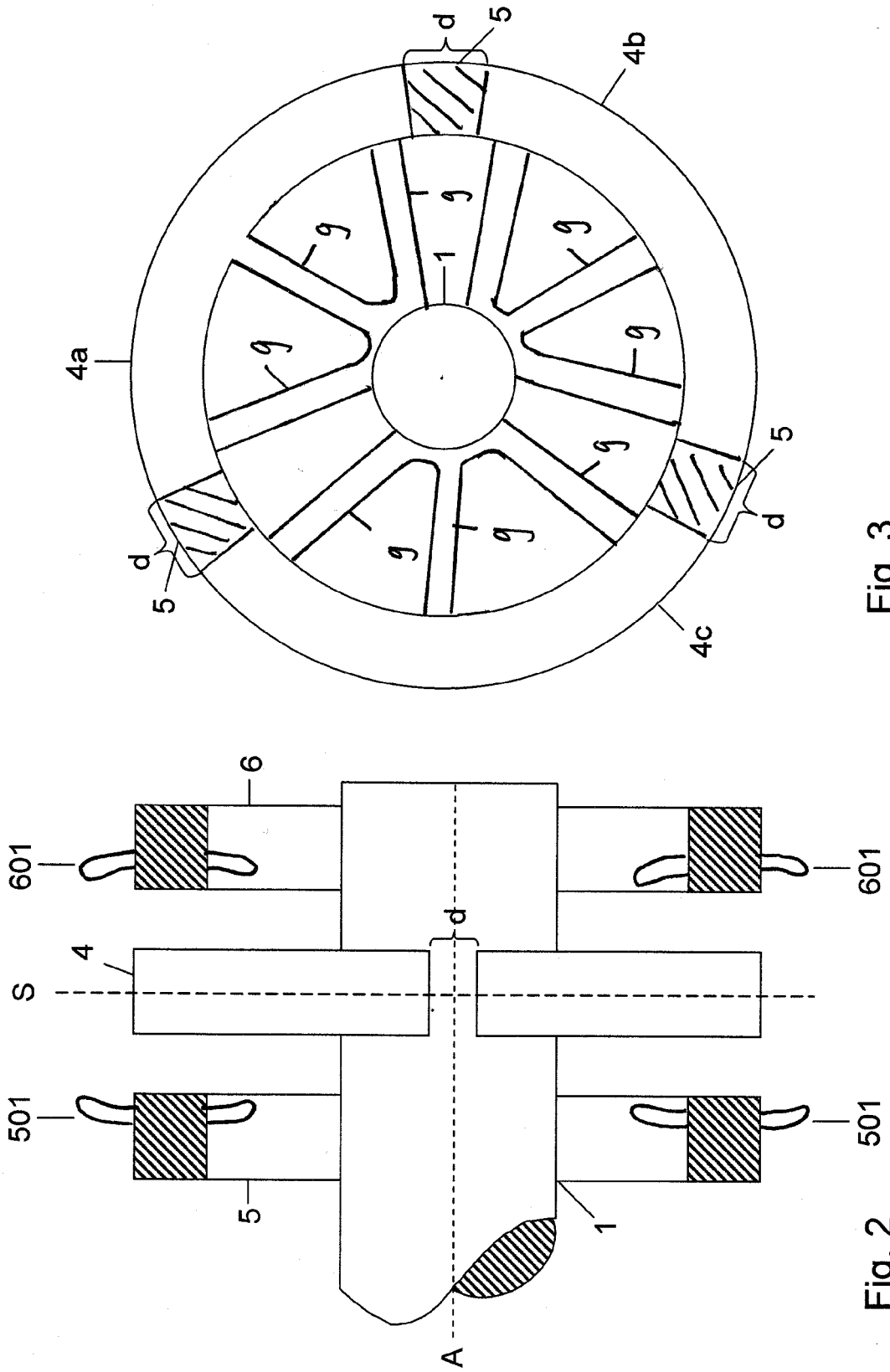


Fig. 3

Fig. 2

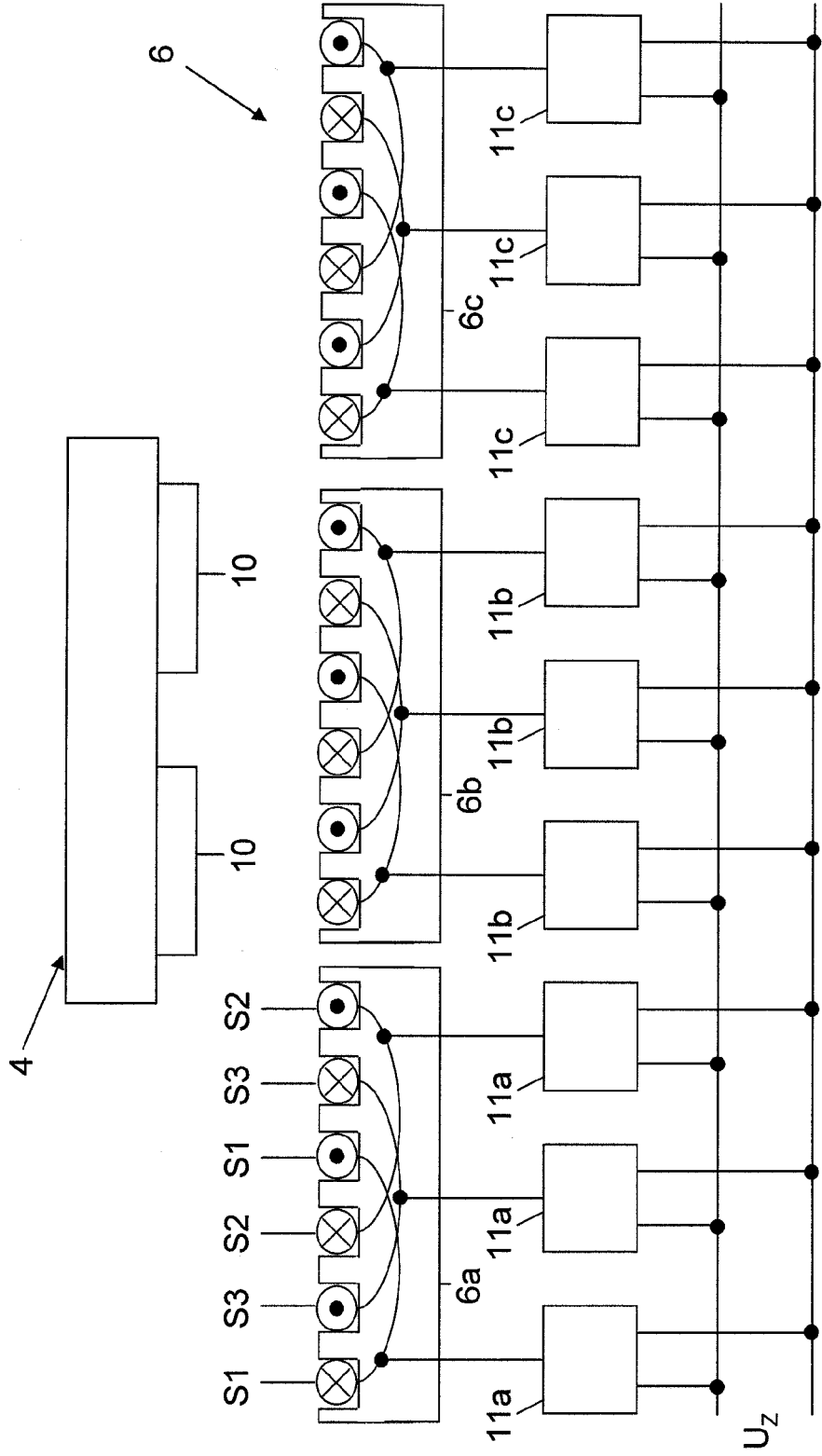


Fig. 4

**INTERNATIONAL SEARCH REPORT**

International application No  
PCT/EP2009/062163

**A. CLASSIFICATION OF SUBJECT MATTER**  
INV. G01M13/02 F03D1/00 H02K21/24

According to International Patent Classification (IPC) or to both national classification and IPC

**B. FIELDS SEARCHED**

Minimum documentation searched (classification system followed by classification symbols)  
G01M F03D H02K

Documentation searched other than minimum documentation to the extent that such documents are included in the fields searched

Electronic data base consulted during the international search (name of data base and, where practical, search terms used)

EPO-Internal

**C. DOCUMENTS CONSIDERED TO BE RELEVANT**

Category*	Citation of document, with indication, where appropriate, of the relevant passages	Relevant to claim No.
X Y	DE 10 2004 021645 A1 (MECATRONIX GMBH [DE]) 1 December 2005 (2005-12-01) paragraph [0024] - paragraph [0034]; figures 1-5	1, 3, 14, 17-21 2, 4-13, 15-16
X Y	EP 1 170 579 A2 (MEIDENSHA ELECTRIC MFG CO LTD [JP]) 9 January 2002 (2002-01-09) column 10 - column 23; figures 1-7	1, 3, 14, 17-18, 21 2, 4-13, 15-16
X Y	US 5 537 865 A (SHULTZ DUANE E [US]) 23 July 1996 (1996-07-23) column 6, line 66 - column 12, line 57; figures 1-10	1, 3, 14, 17-18, 21 2, 4-13, 15-16
	----- -/-- -----	

Further documents are listed in the continuation of Box C.

See patent family annex.

\* Special categories of cited documents :

- "A" document defining the general state of the art which is not considered to be of particular relevance
- "E" earlier document but published on or after the international filing date
- "L" document which may throw doubts on priority claim(s) or which is cited to establish the publication date of another citation or other special reason (as specified)
- "O" document referring to an oral disclosure, use, exhibition or other means
- "P" document published prior to the international filing date but later than the priority date claimed

- "T" later document published after the international filing date or priority date and not in conflict with the application but cited to understand the principle or theory underlying the invention
- "X" document of particular relevance; the claimed invention cannot be considered novel or cannot be considered to involve an inventive step when the document is taken alone
- "Y" document of particular relevance; the claimed invention cannot be considered to involve an inventive step when the document is combined with one or more other such documents, such combination being obvious to a person skilled in the art.
- "&" document member of the same patent family

Date of the actual completion of the international search

11 January 2010

Date of mailing of the international search report

19/01/2010

Name and mailing address of the ISA/

European Patent Office, P.B. 5818 Patentlaan 2  
NL - 2280 HV Rijswijk  
Tel. (+31-70) 340-2040,  
Fax: (+31-70) 340-3016

Authorized officer

Gruss, Christian

## INTERNATIONAL SEARCH REPORT

International application No  
PCT/EP2009/062163

C(Continuation). DOCUMENTS CONSIDERED TO BE RELEVANT

Category*	Citation of document, with indication, where appropriate, of the relevant passages	Relevant to claim No.
Y	EP 1 100 188 A2 (FORD GLOBAL TECH INC [US]) 16 May 2001 (2001-05-16) paragraph [0012] - paragraph [0031]; figures 1-4 -----	2,4-16
Y	US 2007/018520 A1 (KANEKO YUTARO [JP] ET AL) 25 January 2007 (2007-01-25) paragraph [0019] - paragraph [0025]; figures 1-3 -----	2,4-15
A	JP 03 238376 A (ISHIKAWAJIMA HARIMA HEAVY IND) 24 October 1991 (1991-10-24) abstract; figures 1-9 -----	1-21
A	WO 2007/144003 A2 (VESTAS WIND SYS AS [DK]; JENSEN JAN BISGAARD [DK]) 21 December 2007 (2007-12-21) the whole document -----	1-21



# INTERNATIONAL SEARCH REPORT

Information on patent family members

International application No PCT/EP2009/062163
---

Patent document cited in search report	Publication date	Patent family member(s)	Publication date
DE 102004021645 A1	01-12-2005	NONE	
EP 1170579	A2	09-01-2002	JP 2002005791 A US 2001054321 A1
			09-01-2002 27-12-2001
US 5537865	A	23-07-1996	US 6343504 B1
			05-02-2002
EP 1100188	A2	16-05-2001	US 6373162 B1
			16-04-2002
US 2007018520	A1	25-01-2007	CN 1901327 A JP 2007028868 A
			24-01-2007 01-02-2007
JP 3238376	A	24-10-1991	NONE
WO 2007144003	A2	21-12-2007	AU 2007260353 A1 CA 2656645 A1 CN 101484695 A EP 2035698 A2 US 2009107255 A1
			21-12-2007 21-12-2007 15-07-2009 18-03-2009 30-04-2009

# INTERNATIONALER RECHERCHENBERICHT

Internationales Aktenzeichen

PCT/EP2009/062163

**A. KLASSIFIZIERUNG DES ANMELDUNGSGEGENSTANDES**  
 INV. G01M13/02 F03D1/00 H02K21/24

Nach der Internationalen Patentklassifikation (IPC) oder nach der nationalen Klassifikation und der IPC

**B. RESEARCHIERTE GEBIETE**

Recherchierter Mindestprüfstoff (Klassifikationssystem und Klassifikationssymbole)  
 G01M F03D H02K

Recherchierte, aber nicht zum Mindestprüfstoff gehörende Veröffentlichungen, soweit diese unter die recherchierten Gebiete fallen

Während der internationalen Recherche konsultierte elektronische Datenbank (Name der Datenbank und evtl. verwendete Suchbegriffe)

EPO-Internal

**C. ALS WESENTLICH ANGESEHENE UNTERLAGEN**

Kategorie*	Bezeichnung der Veröffentlichung, soweit erforderlich unter Angabe der in Betracht kommenden Teile	Betr. Anspruch Nr.
X	DE 10 2004 021645 A1 (MECATRONIX GMBH [DE]) 1. Dezember 2005 (2005-12-01)	1,3,14,17-21
Y	Absatz [0024] - Absatz [0034]; Abbildungen 1-5	2,4-13,15-16
-----		
X	EP 1 170 579 A2 (MEIDENSHA ELECTRIC MFG CO LTD [JP]) 9. Januar 2002 (2002-01-09)	1,3,14,17-18,21
Y	Spalte 10 - Spalte 23; Abbildungen 1-7	2,4-13,15-16
-----		
X	US 5 537 865 A (SHULTZ DUANE E [US]) 23. Juli 1996 (1996-07-23)	1,3,14,17-18,21
Y	Spalte 6, Zeile 66 - Spalte 12, Zeile 57; Abbildungen 1-10	2,4-13,15-16
-----		
-/--		

Weitere Veröffentlichungen sind der Fortsetzung von Feld C zu entnehmen  Siehe Anhang Patentfamilie

<p>* Besondere Kategorien von angegebenen Veröffentlichungen</p> <p>"A" Veröffentlichung, die den allgemeinen Stand der Technik definiert, aber nicht als besonders bedeutsam anzusehen ist</p> <p>"E" älteres Dokument, das jedoch erst am oder nach dem internationalen Anmeldedatum veröffentlicht worden ist</p> <p>"L" Veröffentlichung, die geeignet ist, einen Prioritätsanspruch zweifelhaft erscheinen zu lassen, oder durch die das Veröffentlichungsdatum einer anderen im Recherchenbericht genannten Veröffentlichung belegt werden soll oder die aus einem anderen besonderen Grund angegeben ist (wie ausgeführt)</p> <p>"O" Veröffentlichung, die sich auf eine mündliche Offenbarung, eine Benutzung, eine Ausstellung oder andere Maßnahmen bezieht</p> <p>"P" Veröffentlichung, die vor dem internationalen Anmeldedatum, aber nach dem beanspruchten Prioritätsdatum veröffentlicht worden ist</p>	<p>"T" Spätere Veröffentlichung, die nach dem internationalen Anmeldedatum oder dem Prioritätsdatum veröffentlicht worden ist und mit der Anmeldung nicht kollidiert, sondern nur zum Verständnis des der Erfindung zugrundeliegenden Prinzips oder der ihr zugrundeliegenden Theorie angegeben ist</p> <p>"X" Veröffentlichung von besonderer Bedeutung; die beanspruchte Erfindung kann allein aufgrund dieser Veröffentlichung nicht als neu oder auf erfinderischer Tätigkeit beruhend betrachtet werden</p> <p>"Y" Veröffentlichung von besonderer Bedeutung; die beanspruchte Erfindung kann nicht als auf erfinderischer Tätigkeit beruhend betrachtet werden, wenn die Veröffentlichung mit einer oder mehreren anderen Veröffentlichungen dieser Kategorie in Verbindung gebracht wird und diese Verbindung für einen Fachmann naheliegend ist</p> <p>"&amp;" Veröffentlichung, die Mitglied derselben Patentfamilie ist</p>
--	---

Datum des Abschlusses der internationalen Recherche	Absenddatum des internationalen Recherchenberichts
11. Januar 2010	19/01/2010

Name und Postanschrift der Internationalen Recherchenbehörde Europäisches Patentamt, P.B. 5818 Patentlaan 2 NL - 2280 HV Rijswijk Tel. (+31-70) 340-2040, Fax: (+31-70) 340-3016	Bevollmächtigter Bediensteter  Gruss, Christian
--	---

## INTERNATIONALER RECHERCHENBERICHT

 Internationales Aktenzeichen  
 PCT/EP2009/062163

C. (Fortsetzung) ALS WESENTLICH ANGESEHENE UNTERLAGEN		
Kategorie*	Bezeichnung der Veröffentlichung, soweit erforderlich unter Angabe der in Betracht kommenden Teile	Betr. Anspruch Nr.
Y	EP 1 100 188 A2 (FORD GLOBAL TECH INC [US]) 16. Mai 2001 (2001-05-16) Absatz [0012] - Absatz [0031]; Abbildungen 1-4 -----	2,4-16
Y	US 2007/018520 A1 (KANEKO YUTARO [JP] ET AL) 25. Januar 2007 (2007-01-25) Absatz [0019] - Absatz [0025]; Abbildungen 1-3 -----	2,4-15
A	JP 03 238376 A (ISHIKAWAJIMA HARIMA HEAVY IND) 24. Oktober 1991 (1991-10-24) Zusammenfassung; Abbildungen 1-9 -----	1-21
A	WO 2007/144003 A2 (VESTAS WIND SYS AS [DK]; JENSEN JAN BISGAARD [DK]) 21. Dezember 2007 (2007-12-21) das ganze Dokument -----	1-21

# INTERNATIONALER RECHERCHENBERICHT

Angaben zu Veröffentlichungen, die zur selben Patentfamilie gehören

Internationales Aktenzeichen

PCT/EP2009/062163

Im Recherchenbericht angeführtes Patentdokument	Datum der Veröffentlichung	Mitglied(er) der Patentfamilie	Datum der Veröffentlichung
DE 102004021645 A1	01-12-2005	KEINE	
EP 1170579 A2	09-01-2002	JP 2002005791 A US 2001054321 A1	09-01-2002 27-12-2001
US 5537865 A	23-07-1996	US 6343504 B1	05-02-2002
EP 1100188 A2	16-05-2001	US 6373162 B1	16-04-2002
US 2007018520 A1	25-01-2007	CN 1901327 A JP 2007028868 A	24-01-2007 01-02-2007
JP 3238376 A	24-10-1991	KEINE	
WO 2007144003 A2	21-12-2007	AU 2007260353 A1 CA 2656645 A1 CN 101484695 A EP 2035698 A2 US 2009107255 A1	21-12-2007 21-12-2007 15-07-2009 18-03-2009 30-04-2009