



(10) **DE 10 2018 105 112 B4** 2021.01.28

(12) **Patentschrift**

(21) Aktenzeichen: **10 2018 105 112.3**
(22) Anmeldetag: **06.03.2018**
(43) Offenlegungstag: **12.09.2019**
(45) Veröffentlichungstag
der Patenterteilung: **28.01.2021**

(51) Int Cl.: **B65D 81/38** (2006.01)
B65D 5/20 (2006.01)
B65D 6/18 (2006.01)

Innerhalb von neun Monaten nach Veröffentlichung der Patenterteilung kann nach § 59 Patentgesetz gegen das Patent Einspruch erhoben werden. Der Einspruch ist schriftlich zu erklären und zu begründen. Innerhalb der Einspruchsfrist ist eine Einspruchsgebühr in Höhe von 200 Euro zu entrichten (§ 6 Patentkostengesetz in Verbindung mit der Anlage zu § 2 Abs. 1 Patentkostengesetz).

(73) Patentinhaber:
Universität Bremen, 28359 Bremen, DE

(72) Erfinder:
Baune, Michael, Dr., 28215 Bremen, DE

(74) Vertreter:
**BOEHMERT & BOEHMERT Anwaltspartnerschaft
mbB - Patentanwälte Rechtsanwälte, 28209
Bremen, DE**

(56) Ermittelter Stand der Technik:

DE	603 08 800	T2
US	3 841 479	A
JP	H02- 180 176	A

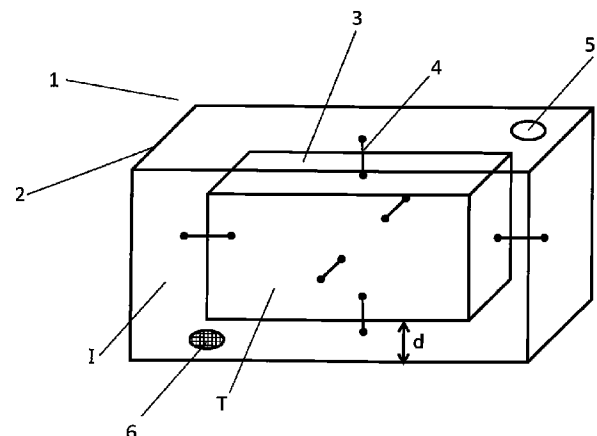
(54) Bezeichnung: **Faltbarer Transportbehälter**

(57) Hauptanspruch: Verfahren zum Bereitstellen eines thermisch isolierenden Transportbehälters (1) am Ort der vorgesehenen Verwendung umfassend die folgenden Schritte:

a) Bereitstellen eines Transportbehälters (1) oder verbindbarer Teile desselben in einem gefalteten Zustand, wobei der Transportbehälter (1) eine ein variables Transportvolumen (1) umschließende innere Wandung (3) und eine die innere Wandung (3) umschließende äußere Wandung (2) aufweist, wobei durch einen variablen Abstand (d) zwischen der inneren Wandung (3) und der äußeren Wandung (2) ein variables Isoliervolumen (I) hervorruft, wobei zwischen äußerer und innerer Wandung (2, 3) der maximale Abstand (d) durch Verbindungselemente (4) in mindestens zwei Raumrichtungen definiert ist;

b) Vergrößern des Isoliervolumens (I) und des Transportvolumens (T) durch Entfalten des Transportbehälters (1);

c) Einblasen eines Isoliermaterials in das Isoliervolumen (I) durch eine Einströmöffnung (5), wobei das Isoliervolumen (I) so lange mit Isoliermaterial befüllt wird, bis ein ausreichend großes Transportvolumen (T) in Form gehalten wird, um das zu transportierende Transportgut aufzunehmen und ein ausreichend großes Isoliervolumen (I) in Form gehalten wird, um unter gegebenen Transportbedingungen für eine geplante Transportzeit das Transportgut in einem vorgesehenen Temperaturbereich zu halten; als Isoliermaterial eine Vielzahl von kleinteiligen Festkörpern mittels eines gasförmigen Transportstroms eingeblasen ...



Beschreibung

[0001] Die vorliegende Erfindung betrifft ein Verfahren zum Bereitstellen eines thermisch isolierenden Transportbehälters am Ort seiner Verwendung und insbesondere eines aufblasbaren Transportbehälters.

[0002] Aus dem Stand der Technik sind doppelwandige Transportbehälter bekannt, bei denen ein Hohlraum zwischen den beiden Wandungen ein Isoliermaterial aufnehmen kann, so dass der Transportbehälter thermisch isolierende Eigenschaften aufweist.

[0003] Die bisher bekannten Systeme für thermisch isolierende Transportbehälter können entweder an einem zentralen Produktionsstandort für Transportbehälter vollständig hergestellt werden oder über Steck- und Faltsystem dezentral zusammengesetzt werden. Die zentrale Produktion der thermisch isolierenden Transportbehälter hat den Nachteil, dass ein fertiger Transportbehälter ein großes Volumen einnimmt und bis zu seinem ersten Befüllungsort kostenaufwendig transportiert werden muss. Dezentrale Steck- und Faltsysteme können in zusammengefalteten Zustand zu ihrem Befüllungsort transportiert werden und dort entfaltet und zusammengesteckt werden. Nachteilig hierbei ist ein hoher Kosten- und Zeitaufwand am Standort der Befüllung für die Montage des Transportbehälters.

[0004] Aufgabe der Erfindung ist es ein Verfahren aufzuzeigen, das Nachteile des Stands der Technik überwindet, insbesondere einen platzsparenden und effizienten Transport eines leeren, thermisch isolierenden Transportbehälters sowie eine einfache und effiziente Entfaltung des Transportbehälters am Ort der Befüllung ermöglicht.

[0005] Erfindungsgemäß wird diese Aufgabe gelöst durch ein Verfahren zum Bereitstellen eines thermisch isolierenden Transportbehälters oder verbindbarer Teile desselben am Ort der vorgesehenen Verwendung umfassend die folgenden Schritte: a) Bereitstellen eines Transportbehälters in einem gefalteten Zustand, wobei der Transportbehälter eine ein variables Transportvolumen umschließende innere Wandung und eine die innere Wandung umschließende äußere Wandung aufweist, wobei durch einen variablen Abstand zwischen der inneren Wandung und der äußeren Wandung ein variables Isoliervolumen hervorrufbar ist, wobei zwischen äußerer und innerer Wandung der maximale Abstand durch Verbindungselemente in mindestens zwei Raumrichtungen definiert ist; b) Vergrößern des Isoliervolumens und des Transportvolumens durch Entfalten des Transportbehälters; c) Einblasen eines Isoliermaterials in das Isoliervolumen durch eine Einströmöffnung, wobei das Isoliervolumen so lange mit Isoliermaterial befüllt wird, bis ein ausreichend großes Transportvolu-

men in Form gehalten wird, um das zu transportierende Transportgut aufzunehmen und ein ausreichend großes Isoliervolumen in Form gehalten wird, um unter gegebenen Transportbedingungen für eine geplante Transportzeit das Transportgut in einem vorgesehenen Temperaturbereich zu halten; als Isoliermaterial eine Vielzahl von kleinteiligen Festkörpern mittels eines gasförmigen Transportstroms eingeblasen werden; und die äußere Wandung und/oder die innere Wandung des Transportbehälters zumindest eine Auslassöffnung oder für das Gas des Transportstroms durchlässige Wandbereiche aufweist, durch welche das Gas des Transportstroms aus dem Isoliervolumen entweichen kann.

[0006] Dabei kann das Entfalten des Transportbehälters, Schritt b, gleichzeitig mit dem und ausgelöst durch das Einströmen des Isoliermaterials, Schritt c), in einem Schritt erfolgen.

[0007] In einer Ausführungsform werden dem Transportstrom ein Härter und/oder ein Bindemittel beigegeben, der/die sich mit dem Isoliermaterial verbindet (-en) und in dem Isoliervolumen die Vielzahl von Festkörpern zu einem oder mehreren größeren Körpern verbindet(-en).

[0008] In einer weiteren Ausführungsform werden in einem weiteren Schritt d) nach einem Transport eines zu transportierenden Transportgutes die inneren Wandungen, die äußeren Wandungen und/oder das Isoliermaterial einem Recyclingprozess zur zumindest teilweisen Wiederverwertung der zur Herstellung des Behälters verwendeten Materialien zugeführt.

[0009] In einer Ausführungsform wird als Isoliermaterial und/oder als Grundmaterial für die innere und/oder äußere Wandung zellulosebasiertes Material verwendet.

[0010] In einer weiteren Ausführungsform wird zumindest einer der Verfahrensschritte erst an dem Ort vorgenommen, an dem der Transportbehälter mit einem Transportgut befüllt wird.

[0011] Die Aufgabe wird ferner gelöst durch einen thermisch isolierenden Transportbehälter oder verbindbarer Teile desselben und zur Verwendung in dem erfindungsgemäßen Verfahren, wobei der Transportbehälter eine innere Wandung und eine äußere Wandung umfasst, wobei die innere Wandung ein Transportvolumen umschließt und zwischen äußerer Wandung und innerer Wandung ein Isoliervolumen umschlossen ist, wobei die innere Wandung mit der äußeren Wandung über Verbindungselemente verbunden ist, wobei die Verbindungselemente gegenüber der inneren Wandung und gegenüber der äußeren Wandung abknickbar sind und wobei einzelne, zueinander winklige Wände der äußeren und in-

neren Wandung gegeneinander abknickbar sind, wobei der Transportbehälter weiterhin eine Einströmöffnung aufweist, über welche das Isoliervolumen zwischen der äußeren und der inneren Wandung mit einem Isoliermaterial befüllbar ist, wobei in einem befüllten Zustand des Isoliervolumens das Isoliervolumen mit Isoliermaterial befüllt ist und der Transportbehälter ein formstabiles Transportvolumen und ein definiertes Isoliervolumen aufweist und wobei in einem unbefüllten Zustand des Isoliervolumens die Wände und Verbindungselemente des Transportbehälters so gegeneinander abknickbar sind, dass das Transportvolumen und das Isoliervolumen kleiner sind als im befüllten Zustand des Isoliervolumens wobei die äußere Wandung und/oder die innere Wandung des Transportbehälters zumindest eine Auslassöffnung oder für das Gas des Transportstroms durchlässige Wandbereiche aufweist, durch welche das Gas des Transportstroms aus dem Isoliervolumen entweichen kann.

[0012] In einer Ausführungsform umschließt die innere Wandung das Transportvolumen von vier oder fünf Seiten und wobei zumindest ein Deckel vorgesehen ist, über welchen eine fünfte und/oder sechste Seite des Transportvolumens thermisch isolierend abschließbar ist.

[0013] In einer weiteren Ausführungsform sind die Verbindungselemente Seile, Bänder, Steppen, Wände oder Stege.

[0014] In einer Ausführungsform besteht der Transportbehälter aus mehreren Segmenten, wobei jedes Segment ein Isoliervolumen (I) aufweist, das bezüglich des Isoliermaterials dicht gegenüber (dem) den anderen Segment(en) abgeschlossen ist, wobei jedes Segment eine Einströmöffnung aufweist, über welche das Segment mit Isoliermaterial befüllbar ist.

[0015] Gemäß dem erfindungsgemäßen Verfahren wird ein thermisch isolierender Transportbehälter am Ort der Befüllung mit einem Isolationsmaterial aufgeblasen. Der thermisch isolierende Transportbehälter besteht aus einer äußeren und einer inneren Wandung die gemeinsam ein Isoliervolumen bilden. In das Isoliervolumen ist das Isoliermaterial über eine Einlassöffnung einblasbar. Zwischen der inneren und der äußeren Wandung sind bevorzugt Verbindungselemente vorgesehen, die sich vollständig innerhalb des Isoliervolumens befinden können. Die Verbindungselemente tragen zur Formstabilität des Transportbehälters bei. Der Transportbehälter kann bevorzugt durch eine einfache Aufziehbewegung entfaltet werden und anschließend mit dem Isoliermaterial befüllt werden oder direkt durch das Aufblasen mit dem Isoliermaterial entfaltet werden. Durch das Entfalten bildet sich ein Transportvolumen das von mindestens vier Seiten bevorzugt von mindestens fünf Seiten von der inneren Wandung umschlos-

sen sein kann. Durch die Befüllung des Isoliervolumens mit Isoliermaterial kann eine Formstabilität des Transportvolumens sowie eine formstabile Außenform des Transportbehälters hervorgerufen werden. Dazu kann das Isoliervolumen mit einem Druck befüllt werden, der größer ist als der Umgebungsdruck, so dass die Verbindungselemente auf Zug beansprucht werden. Durch auf Zug beanspruchte Verbindungselemente kann die Position der inneren Wandung gegenüber der äußeren Wandung im entfalteten Zustand definiert werden. Somit kann auch die Dicke des Isoliermaterials bzw. des Isoliervolumens definiert werden. Zum Befüllen des Isoliervolumens wird ein Transportstrom genutzt. Der Transportstrom kann rein gasförmig sein.

[0016] Nach dem Befüllen des Isoliervolumens mit Isoliermaterial kann die Einlassöffnung verschlossen werden.

[0017] Der Vorteil des beschriebenen Verfahrens ist, dass der Transportbehälter in gefaltetem Zustand zum Ort seiner Verwendung/Bereitstellung/Befüllung transportiert werden kann und dort mittels Aufblasen schnell und einfach in die gewünschte Transportform bringbar ist.

[0018] Das Isoliervolumen kann dabei auch in mehrere Segmente unterteilt sein. Die Segmente können über Durchlässe miteinander verbunden sein, so dass sie über eine gemeinsame Einlassöffnung befüllt werden können. Alternativ kann jedes Segment über eine eigene Einlassöffnung verfügen. Besonders bevorzugt, bildet jede Wand ein eigenes Segment. Ein gängiger quaderförmiger Transportbehälter weist somit vier Segmente für die Seitenwände auf, sowie eventuell ein Bodensegment und ein Deckelsegment. Es ist möglich, dass alle Segmente stoffschlüssig miteinander verbunden sind oder alle oder einige Segmente, in einer Ausführungsform also alle oder einige Wände, nicht stoffschlüssig miteinander verbunden sind. In diesem Fall können die Segmente/Wände am Ort des Befüllens miteinander verbunden werden.

[0019] Dazu können Kraft und/oder formschlüssige Verbindungsverfahren dienen. Bevorzugt können die Segmente miteinander verklebt werden. Dazu können vorgefertigte Klebestreifen an den Kanten der Segmente vorgesehen sein. Es ist ebenfalls möglich, dass der Transportbehälter aus einer Kombination von stoffschlüssig miteinander verbundenen Segmenten und separaten Segmenten besteht. Beispielsweise können die Segmente der seitlichen Wände stoffschlüssig miteinander verbunden sein und der Deckel und/oder die Bodenplatte als separates Bauteil ausgeführt sein. Die Position der einzelnen Seitenwände zueinander kann dabei über die Bodenplatte und/oder die Deckelplatte fixiert werden. Die Boden- und/oder die Deckelplatte können

jeweils ebenfalls aufblasbar sein oder als fertiges Bauteil transportiert werden. Weisen die Seitenwände des Transportbehälters zumindest eine Seitenkante auf, an der zwei Seitenwände aneinanderstoßen, kann auch diese Verbindung über die Fixierung mittels der Decken- und/oder Bodenplatte ausgeführt werden. Dazu kann die Deckel- und/oder Bodenplatte eine Nut aufweisen, in die die Seitenwände einführbar sind. Alternativ kann die Deckel- und/oder Bodenplatte einen Überstand aufweisen, der um die Seitenwände herumgreifen kann.

[0020] Damit die einzelnen Segmente bzw. Wände des Transportbehälters im entfalteten Zustand thermisch dicht miteinander verbunden sind, können die Kanten der einzelnen Segmente bzw. Wände als Fasen ausgeführt sein. Bevorzugt weist jede Kante eines Segmentes eine 45° Fase auf, die im entfalteten Zustand des Transportbehälters an eine 45° Fase eines anderen Segmentes anliegt. Für eine bessere thermische Dichtwirkung können weiterhin nachgiebige Materialien an den Fasen aufweisen. So können Dichtlippen an den Fasen angebracht sein (zum Beispiel aus Gummi) oder die Fasen können eine angeraute Oberfläche aufweisen, so dass gerade bei cellulosebasiertem Material eine leicht nachgiebige Oberfläche entsteht, die eine erhöhte Dichtwirkung aufweist.

[0021] In einer bevorzugten Ausführungsform der Erfindung werden Festkörper als Isoliermaterial verwendet. Der Feststoff muss dazu eine Form aufweisen, die dazu geeignet ist, durch die Einlassöffnung des Transportbehälters eingeblasen zu werden. Bevorzugt ist das Isoliervolumen, das über eine Einlassöffnung befüllt wird, ein konkaver Raum, weiterhin bevorzugt umschließt er mindestens drei, vier oder fünf Seiten des Transportvolumens. In diesem Fall können die Festkörper mittels eines einzigen Transportstroms durch eine einzige Einlassöffnung in allen Seiten des Isoliervolumens verteilt werden, so dass das Isoliervolumen vollständig mit Isoliermaterial befüllbar ist. Das Isoliermaterial kann staubförmig oder körnig sein oder als Puder, Partikel oder Granulat vorliegen. Auch andere Formen der Festkörper sind nutzbar.

[0022] Bevorzugt wird ein Isoliermaterial verwendet, das recyclingfähig und/oder kompostierbar ist und gleichzeitig ein geringes Gewicht, gute thermische Dämmeigenschaften sowie eine hohe mechanische Stabilität aufweist. Ein solches Material kann Zellulose, zumindest ein natürliches, stärkefreies Bindemittel und optional zumindest einen Zuschlagstoff umfassen, wobei das Material ein Zellulosegehalt von mindestens 50 Gew% hat, bezogen auf das Gesamtgewicht des Materials. Als Zellulose kann Pappe, Papier, insbesondere Altpapier oder überwiegend aus Zellulose bestehende Pflanzenmaterialien oder Papierstaub genutzt werden.

[0023] Als Bindemittel können auch Bindemittel verwendet werden, die einen Auslöser zur Aktivierung der Bindeeigenschaften benötigen. Weiterhin können Isoliermaterialien zur Befüllung genutzt werden, die bereits ein Bindemittel beinhalten. So können insbesondere stärkebasierte Bindemittel über einen feuchtwarmen Luftstrom aktiviert werden. Dabei kann Isoliermaterial verwendet werden, das ohnehin stärkehaltig ist und somit bereits ein Bindemittel aufweist.

[0024] Es ist ebenfalls denkbar, dass das Isoliervolumen von vornherein, also z. B. bereits in der Produktionsanlage, mit einem Isoliermaterial befüllt wird. In dieser Ausführungsform ist das Isoliermaterial über einen Auslöser aufblähbar. Das heißt, durch das Einwirken eines bestimmten physikalischen Auslösers auf das Isoliermaterial vergrößert dieses sein Volumen. Bevorzugt können hier Wärme- oder Feuchtigkeit als Auslöser dienen.

[0025] In einer Ausführungsform weist der Transportbehälter zumindest eine Auslassöffnung oder einen oder mehrere Wandbereiche, die für das Transportgas durchlässig sind, auf. Durch die Auslassöffnung/die durchlässigen Wände kann nicht zur Isolation notwendiges Gas aus dem Isoliervolumen austreten. Bevorzugt ist eine Auslassöffnung/ein gasdurchlässiger Wandbereich in Bezug auf die vom Transportstrom im Isoliervolumen zurückgelegte Strecke möglichst weit von der Einlassöffnung entfernt.

[0026] Gerade cellulosebasierte Wände, aber auch andere textile Wände können ohnehin gaspermeabel sein. Alternativ oder zusätzlich können an bestimmten Stellen Siebe oder Ähnliches als Auslassöffnung eingesetzt werden, die das Gas nach außen strömen lassen, das Isoliermaterial jedoch zurückhalten. Der Sieb kann als eigenes Bauteil eingesetzt werden oder durch Perforation (also durch ein Durchstechen) der Wand hervorgerufen werden.

[0027] Um eine flächendeckende hohe Isolierwirkung in allen Wandbereichen zu erreichen, werden bevorzugt alle Bereiche des Isoliervolumens gleichmäßig mit Isoliermaterial bestromt. Dazu liegen Einlassöffnung und Auslassöffnung für einen Gasstrom zum Befüllen des Transportbehälters in Strömungsrichtung bevorzugt möglichst weit auseinander. Außerdem werden bevorzugt scharfe Kanten, Staupunkte und Hinterschneidungen sowie andere Geometrien, die sich nachteilig auf eine gleichmäßige Bestromung des Isoliervolumens auswirken, vermieden.

[0028] Die Verwendung von Festkörpern als Isoliermaterial bietet den Vorteil eines sehr kostengünstigen Isoliermaterials und einer hohen Formstabilität. Die Formstabilität und die Tragfähigkeit des Transportbehälters kann über Bindemittel bzw. Härter weiter erhöht werden. Die Verwendung von biologisch abbaubaren Isoliermaterial ermöglicht ein einfaches

Recycling nach der Verwendung des Transportbehälters.

[0029] In einer Ausführungsform kann das Isoliermaterial nach Verwendung des Transportbehälters zum Transport eines Transportgutes wieder aus dem Transportbehälter abgelassen werden. Dies ermöglicht ein erneutes Zusammenfallen des Transportbehälters, so dass dieser bei einem weiteren Leertransport platzsparend transportiert werden kann und so flexible wiederverwendbar ist.

[0030] Der Transportbehälter kann eine Abgabeöffnung zum Entfernen des Isoliermaterials aus dem Isoliervolumen aufweisen.

[0031] Der Transportbehälter kann nach seiner letztmaligen Verwendung einem Recyclingprozess zugeführt werden. Es ist besonders vorteilhaft, wenn Isoliermaterial und innere und äußere Wandungen aus dem gleichen recycelbaren oder ähnlichen recycelbaren Materialien bestehen. Als recycelbares Material kann insbesondere zellulosebasiertes Material, insbesondere papierbasiertes Material verwendet werden. Um ein gutes Zusammenfallen des Transportbehälters zu ermöglichen, können die Verbindungselemente drucknachgiebig sein (das heißt lediglich Zugkräfte aufnehmen, jedoch keine Druck- oder Querkräfte) und die einzelnen Wände der inneren und äußeren Wandungen können gegeneinander schwenkbar sein. Bevorzugt sind die Verbindungselemente Seile, Bänder, Steppen, Wände oder Stege. Die Verbindungselemente können so im Isoliervolumen angeordnet sein, dass sie von einem zugeführten Transportstrom und dem mitgeführten Isoliermaterial umströmbar sind oder Öffnungen aufweisen, durch die der Transportstrom mit dem Isoliermaterial hindurchströmen kann.

[0032] Die innere Wandung des Transportbehälters kann das Transportvolumen von vier oder von fünf Seiten umschließen. Die übrigen ein oder zwei Seiten des Transportvolumens können von einem Deckel abgedeckt sein. Der Deckel ist entweder schwenkbar zu den Wandungen des Transportbehälters an diesen befestigt oder als separates Bauteil ausgeführt. Der Deckel kann ebenfalls aufblasbar sein oder bereits in der werksseitigen Produktion eine ausreichende Isolierwirkung erhalten und als fertiges Bauteil auch bei einem Leertransport transportiert werden. Bevorzugt ist der Transportbehälter ein Quader. Das Transportvolumen kann ebenfalls quaderförmig sein. Eine quaderförmige Außenform des Transportbehälters ermöglicht eine effiziente und flexible Nutzung von Stauraum.

[0033] Die Transportboxen können je nach Anwendungsbereich unterschiedliche Geometrien und Abmessungen aufweisen. Bevorzugt werden die Behälter jedoch in den Geometrien und Abmessungen,

die im jeweiligen Anwendungsbereich standartmäßig zum Einsatz kommen, ausgeführt. Dies ermöglicht eine einfache Kombinierbarkeit mit bereits bestehenden Transportbehältern. Auch die Wandstärke ist bevorzugt vom Anwendungsfall abhängig. Sie hängt insbesondere von der Temperatur der zu transportierende Ware ab, den Umgebungsbedingungen und der Dauer des Transports ab. In den meisten Anwendungsfällen (für Lebensmitteltransporte) kann von einer Wanddicke zwischen 2 und 10 cm ausgegangen werden.

[0034] Für eine einfache Stapelbarkeit der Transportbehälter können Deckel- und/oder Bodenplatten Vorsprünge aufweisen, die in Vertiefungen eingreifen können, die in die jeweils angrenzende Decken- und/oder Bodenplatte eingelassen sind. Es ist ebenfalls möglich, dass eine Decken- und/oder Bodenplatte als Deckenplatte für einen unteren Transportbehälter dient und gleichzeitig als Bodenplatte für einen oberen Transportbehälter.

[0035] In einer alternativen Ausführungsform können die inneren und/oder äußeren Wandungen aus einem textilen Material bestehen. Zur Formgebung des Transportbehälters können zusätzlich Leisten an den Kanten an der Wandungen angebracht sein.

[0036] Alle Ausführungsformen können aus separat voneinander entfaltbaren und aufblasbaren Segmenten bestehen. Die Segmente können stoffschlüssig miteinander verbunden sein und jeweils über eine eigene Einlassöffnung zum Aufblasen des Segmentes verfügen. Alternativ können die Segmente separat voneinander ausgeführte Bauteile sein, die über eine Kraft und/oder formschlüssige Verbindung zusammensetzbar sind. Auf diese Weise ist die Größe des Transportvolumens der Transportbehälter variabel.

[0037] Bei textilen Wandungen können nicht entfaltete Segmente über Gurte zusammengezurrert werden und so der Transportbehälter in einer stabilen Form gehalten werden, auch wenn nicht alle Segmente aufgeblasen sind.

Fig. 1 zeigt einen erfindungsgemäßen Transportbehälter in einer perspektivischen Darstellung;

Fig. 2 zeigt eine Detailansicht eines erfindungsgemäßen Transportbehälters im Querschnitt;

Fig. 3 zeigt einen weiteren Querschnitt des Transportbehälters aus **Fig. 2**;

Fig. 4a ist ein Schnitt einer perspektivischen Darstellung eines erfindungsgemäßen Transportbehälters im entfalteten Zustand;

Fig. 4b zeigt den Transportbehälter aus **Fig. 4a** während des Faltprozesses;

Fig. 5a zeigt eine Frontansicht eines Deckels für den Transportbehälter;

Fig. 5b zeigt eine perspektivische Darstellung des Deckels aus **Fig. 5a**;

Fig. 6a zeigt eine Querschnittsansicht eines erfindungsgemäßen Deckels und Transportbehälters;

Fig. 6b zeigt eine alternative Querschnittsansicht eines erfindungsgemäßen Deckels und Transportbehälters;

Fig. 7 zeigt die Faltlinien eines gerafften Verbindungselementes;

Fig. 8 zeigt ein Beispiel für Faltlinien in einem unterhalb entfalteten Transportbehälter/-wand;

Fig. 8a zeigt einen zusammengefalteten Transportbehälter oder eine Transportbehälterwand, undig. 8c zeigt ein Beispiel für Faltlinien einer/-es entfalteten Transportbehälterwand

[0038] Die **Fig. 1** bis **Fig. 7** zeigen einen Transportbehälter zum Einsetzen in einem erfindungsgemäßen Verfahren zum Bereitstellen eines Transportbehälters am Ort seiner Verwendung. In **Fig. 1** ist ein Transportbehälter **1** dargestellt, der eine innere Wandung **3** und eine äußere Wandung **2** umfasst. Die innere Wandung **3** ist mit der äußeren Wandung **2** mittels fünf Verbindungselementen **4** verbunden. Der Transportbehälter ist in einem entfalteten Zustand dargestellt, so dass ein Transportvolumen **T** im inneren der inneren Wandung **3** zum Aufnehmen eines Transportguts bereitsteht. Die innere Wandung **3** ist von der äußeren Wandung **2** in einem Abstand **d** beabstandet. Dadurch ergibt sich ein Isoliervolumen **I** zwischen der äußeren und der inneren Wandung **2, 3**. Das Isoliervolumen **I** ist mit einem nicht dargestellten Isoliermaterial befüllbar. Die Verbindungselemente **4** sind in diesem Fall als Steppen dargestellt, können aber auch zum Beispiele Stege, Wände, Bänder oder Seile sein. In der äußeren Wandung **2** ist eine Einlassöffnung **5** vorgesehen, über die das Isoliermaterial in das Isoliervolumen **I** gefüllt werden kann. Der gesamte Transportbehälter **1** verfügt über ein zusammenhängendes Isoliervolumen **I** und kann so über eine einzige Einlassöffnung **5** befüllt werden. Auf der der Einlassöffnung gegenüberliegenden Seite des Transportbehälters **1** ist eine Auslassöffnung **6** vorgesehen, die von einem Transportgas durchströmbar ist, nicht aber von dem Isoliermaterial.

[0039] Falls die Verbindungselemente **4** als Stege ausgeführt sind, wie in **Fig. 2**, können Löcher **7** in den Stegen **4** vorgesehen sein, um zu ermöglichen, dass das Isoliermaterial sich optimal im Isoliervolumen **I** verteilen kann.

[0040] Die Verbindungselemente **4** sind bevorzugt falt- oder knickbar gegenüber der inneren Wandung

3 und der äußeren Wandung **2**, wie in **Fig. 3** dargestellt. Da auch zueinander winklige Wände der äußeren und inneren Wandung **2, 3** gegeneinander faltbar sein können, ist es vorteilhaft an den Übergangsstellen zwischen zwei zueinander winkligen Wänden keine Verbindungselemente **4** vorzusehen, wie in **Fig. 2** dargestellt.

[0041] In den **Fig. 4a** und **Fig. 4b** ist eine Schnittansicht eines erfindungsgemäßen Transportbehälters **1** mit Stegen als Verbindungselemente **4** dargestellt. **Fig. 4a** zeigt den Transportbehälter **1** in entfaltetem Zustand, wobei alle Stege **4** parallel zueinander angeordnet sind. Dies ermöglicht ein einfaches Zusammenfallen des Transportbehälters **1** in eine Faltrichtung orthogonal zur Längsausrichtung der Stege. **Fig. 4b** zeigt den Transportbehälter **1** während des Faltprozesses in Faltrichtung.

[0042] Zum Verschließen des Transportbehälters **1** kann ein Deckel **8** vorgesehen sein, über den eine Öffnung **9** im Transportbehälter **1** verschließbar ist. Bevorzugt weist der Deckel **8** einen Absatz **8b** auf, der auf der Grundplatte **8a** des Deckels **8** herausgebildet ist. Der Absatz **8b** schließt beim Verschließen der Öffnung **9** mit dem Deckel **8** entweder mit der inneren Wandung **3** oder mit der äußeren Wandung **2** ab.

[0043] Um zu verhindern, dass eine Wand der äußeren und/oder inneren Wandung geknickt werden muss (gegen sich selbst gefaltet werden muss), um den Transportbehälter **1** zusammenzufalten, ist es möglich, dass ein oder zwei Seiten des Transportbehälters **1** durch abnehmbare oder schwenkbare Deckel **8** gebildet werden. Werden zwei Seiten durch abnehmbare oder schwenkbare Deckel **8** gebildet, liegen sich die beiden Seiten bevorzugt gegenüber. Die **Fig. 6a** und **Fig. 6b** stellen Deckel **8** dar, die in einer solchen Ausführungsform sowohl das Transportvolumen **T** als auch das Isoliervolumen **I** abschließen können. Dazu weist der Deckel **8** mehrere umlaufende Dichtungen **10a, 10b** auf, von denen mindestens eine Dichtung **10a** mit der inneren Wandung **3** und mindestens eine Dichtung **10b** mit der äußeren Wandung **2** abschließt. Wird das Isoliervolumen **I** über ein Deckel **8** abgedichtet, ist es notwendig, den Transportbehälter **1** in einem ersten Schritt mit dem Transportgut zu bestücken, anschließend den Transportbehälter mit dem Deckel **8** zu verschließen und erst dann das Isoliervolumen **I** mit dem Isoliermaterial zu befüllen.

[0044] In einer Ausführungsform der Erfindung weist der Transportbehälter **1** Wände der inneren und/oder äußeren Wandung **2,3** und/oder Verbindungselemente **4** auf, die mit ihrer Hauptausdehnungsfläche so zur Faltrichtung liegen, dass ein Falten des Transportbehälters **1** nur durch Knicken der entsprechenden Wand und/oder des entsprechenden Ver-

bindungselementes **4** möglich ist. Die **Fig. 7**, **Fig. 8a** und **Fig. 8b** zeigen eine Möglichkeit eine solche Wand bzw. ein solches Verbindungselement **4** auszugestalten. In der gezeigten Ausführungsform sind die entsprechenden Wände bzw. Verbindungselemente **4** gerafft und/oder haben vorgefertigte Faltlinien **11**. Dabei weisen die Wände bzw. Verbindungselemente **4** entlang der Faltlinie **11** eine geringere Festigkeit auf und können in eine Knickrichtung gefaltet werden. Insbesondere die Verbindungselemente **4**, wie in **Fig. 7** dargestellt, können eine Vielzahl von entsprechenden Faltlinien **11** aufweisen, die parallel zueinander verlaufen. Durch eine leichte Raffung der entsprechenden Verbindungselemente **4** wird das Falten erleichtert und die Knickrichtung festgelegt. Das in **Fig. 7** dargestellte Verbindungselement **4** dient in diesem Fall dazu, die innere Wandung **3** so mit der äußeren Wandung **2** zu verbinden, dass das Isoliervolumen **I** nach außen abgeschlossen wird.

[0045] In den **Fig. 8** und **Fig. 9** sind Beispiele illustriert, wie ein erfindungsgemäßer Transportbehälter entfaltet bzw. gefaltet werden kann. In den **Fig. 8a** bis **Fig. 8c** ist dabei beispielhaft der Vorgang des Entfaltens eines Körpers dargestellt. Dieses Vorgehen kann sowohl auf ganze Transportbehälter als auch auf einzelne Wände des Transportbehälters angewandt werden. Bei dem dargestellten Verfahren bleiben zwei sich gegenüberliegende Wände des Körpers ungefaltet während die dazu orthogonalen Wände ineinander gefaltet werden. In den **Fig. 8a** bis **Fig. 8c** sind die ungefalteten Wände beispielhaft als die äußere Wandung **2** und die innere Wandung **3** bezeichnet, um zu verdeutlichen wie auch einzelne Wände des Transportbehälters faltbar sein können. Von den gefalteten Wänden des Körpers werden zwei sich gegenüberliegende Wände nach innen gefaltet und zwei sich gegenüberliegende Wände nach außen. Dazu weisen die Wände jeweils eine Faltlinie auf, die umlaufend um die faltbaren Wände verläuft und mittig zwischen den nicht gefalteten Wänden **2,3** angeordnet ist. An der Stelle an der die Faltlinien zweier benachbarter Wände des Körpers aufeinander treffen sind entsprechend weitere Faltlinien notwendig, die einen Abstand ausgleichen, der durch das Falten entlang der oben beschriebenen Faltlinie an dieser Stelle zwischen den benachbarten Wänden entsteht. Die zusätzlichen Faltlinien bilden eine dreieckige Form, so dass ein Teil der nach außen gefalteten Wandung ebenfalls nach innen faltbar ist, wie in **Fig. 8b** dargestellt.

[0046] Wird die in den **Fig. 8a** bis **Fig. 8c** dargestellte Falttechnik für einzelne Wände genutzt, können die Wände entweder nach dem Entfalten miteinander verbunden werden oder an bestimmten Kanten schon vorher miteinander verbunden sein. Außerdem können die einzelnen Wände 45° -Phasen aufweisen,

um besser mit dem benachbarten Wänden abzudichten.

[0047] Wird die dargestellte Faltung genutzt um einen gesamten Transportbehälter zu falten bzw. zu entfalten, liegt die innere Wandung bevorzugt bereits vor dem Entfalten in der äußeren Wandung und die Faltlinien und Wände der inneren Wandung sind parallel zu der Faltung und den Wänden der äußeren Wandung. In **Fig. 9** ist ein weiteres Beispiel einer möglichen Faltung dargestellt. Der dargestellte Faltring dient zur Erzeugung eines rechteckigen Transportbehälters. Im entfalteten Zustand ist der Transportbehälter im Wesentlichen eine ebene, kreuzförmige Fläche. Entlang der Faltkanten **11** lässt sich der Rohling zusammenfallen. Die einzelnen Seitenwände bzw. der Deckel und der Boden weisen dabei jeweils eine äußere Wandung **2** und eine innere Wandung **3** auf, die über Zwischenwände **12** miteinander verbunden sind. Die Zwischenwände bilden jeweils eine 45° Phase zu der Erstreckungsebene der jeweiligen Wand. So entsteht beim Zusammenfallen des Transportbehälters entlang der Faltlinien **11** zwischen den Seitenlinien bzw. dem Boden und dem Deckelelement eine thermisch isolierende Dichtfläche. Die Zwischenwände **12**, die die thermisch isolierende Dichtfläche bilden grenzen entweder an eine Faltlinie **11** oder, im entfalteten Zustand, an den freien Raum. Insbesondere die Flächen, die im entfalteten Zustand an den freien Raum grenzen, können mit Klebelementen ausgestattet sein, um den Transportbehälter im zusammengefalteten Zustand in Form zu halten. Auch die an die Faltlinien **11** grenzenden Zwischenwände **12** können über entsprechende Klebelemente verfügen. Die Klebelemente können durch doppelseitiges Klebeband, Abziehklebebänder, Zweikomponentenklebstoffe, wärmeaktivierbare Klebstoffe oder feuchtigkeitsaktivierbare Klebstoffe gebildet werden. Die Zwischenwände **12** des Deckels **8** können von den Klebelementen ausgenommen werden, so dass der Deckel auch im entfalteten Zustand einfach zu öffnen und zu schließen ist. Die einzelnen Wände können dabei auch wie in **Fig. 8** dargestellt faltbar sein.

[0048] In einer weiteren Ausführungsform ist die dem Deckel **8** gegenüberliegende Wand der inneren Wandung **3** und der äußeren Wandung **2** jeweils nur an einer Kante mit dem Rest der inneren und äußeren Wandung **2,3** schwenkbar befestigt. Die entsprechend schwenkbare Wand ist entlang der schwenkbaren Kante aufklappbar, um ein Zusammenfallen des Transportbehälters **1** zu ermöglichen und entlang der Schwenkkante zuklappbar und über Steckelemente mit dem Rest der Wandung an zumindest einer weiteren Kante befestigbar, um die innere Wandung **3** und die äußere Wandung **2** im entfalteten Zustand zu schließen, und dann ein Aufblasen bzw. zu Befüllen des Isoliervolumens mit Isoliermaterial zu ermöglichen.

[0049] Die in der vorstehenden Beschreibung, sowie in den Ansprüchen offenbarten Merkmale der Erfindung können sowohl einzeln als auch in beliebiger Kombination für die Verwirklichung der Erfindung in ihren verschiedenen Ausführungsformen wesentlich sein.

Patentansprüche

1. Verfahren zum Bereitstellen eines thermisch isolierenden Transportbehälters (1) am Ort der vorgesehenen Verwendung umfassend die folgenden Schritte:

a) Bereitstellen eines Transportbehälters (1) oder verbindbarer Teile desselben in einem gefalteten Zustand, wobei der Transportbehälter (1) eine ein variables Transportvolumen (1) umschließende innere Wandung (3) und eine die innere Wandung (3) umschließende äußere Wandung (2) aufweist, wobei durch einen variablen Abstand (d) zwischen der inneren Wandung (3) und der äußeren Wandung (2) ein variables Isoliervolumen (I) hervorrufbar ist, wobei zwischen äußerer und innerer Wandung (2, 3) der maximale Abstand (d) durch Verbindungselemente (4) in mindestens zwei Raumrichtungen definiert ist;

b) Vergrößern des Isoliervolumens (I) und des Transportvolumens (T) durch Entfalten des Transportbehälters (1);

c) Einblasen eines Isoliermaterials in das Isoliervolumen (I) durch eine Einströmöffnung (5), wobei das Isoliervolumen (I) so lange mit Isoliermaterial befüllt wird, bis ein ausreichend großes Transportvolumen (T) in Form gehalten wird, um das zu transportierende Transportgut aufzunehmen und ein ausreichend großes Isoliervolumen (I) in Form gehalten wird, um unter gegebenen Transportbedingungen für eine geplante Transportzeit das Transportgut in einem vorgesehenen Temperaturbereich zu halten; als Isoliermaterial eine Vielzahl von kleinteiligen Festkörpern mittels eines gasförmigen Transportstroms eingeblasen werden; und die äußere Wandung (2) und/oder die innere Wandung (3) des Transportbehälters (1) zumindest eine Auslassöffnung (6) und/oder für das Gas des Transportstroms durchlässige Wandbereiche aufweist, durch welche das Gas des Transportstroms aus dem Isoliervolumen (I) entweichen kann.

2. Verfahren zum Bereitstellen eines thermisch isolierenden Transportbehälters (1) oder verbindbarer Teile desselben nach Anspruch 1, **dadurch gekennzeichnet**, dass das Entfalten des Transportbehälters, Schritt b, gleichzeitig mit dem und ausgelöst durch das Einströmen des Isoliermaterials, Schritt c), in einem Schritt erfolgt.

3. Verfahren zum Bereitstellen eines thermisch isolierenden Transportbehälters (1) oder verbindbarer Teile desselben nach einem der Ansprüche 1 oder 2, wobei dem Transportstrom ein Härter und/oder ein Bindemittel beigemischt werden, der/die sich mit dem

Isoliermaterial verbindet(-en) und in dem Isoliervolumen (I) die Vielzahl von Festkörpern zu einem oder mehreren größeren Körpern verbindet(-en).

4. Verfahren zum Bereitstellen eines thermisch isolierenden Transportbehälters (1) oder verbindbarer Teile desselben nach einem der vorhergehenden Ansprüche, wobei in einem weiteren Schritt

d) nach einem Transport eines zu transportierenden Transportgutes die inneren Wandungen (3), die äußeren Wandungen (2) und/oder das Isoliermaterial (I) einem Recyclingprozess, zur zumindest teilweisen Wiederverwertung der zur Herstellung des Behälters verwendeten Materialien, zugeführt werden.

5. Verfahren zum Bereitstellen eines thermisch isolierenden Transportbehälters (1) oder verbindbarer Teile desselben nach einem der vorhergehenden Ansprüche, wobei als Isoliermaterial und/oder als Grundmaterial für die innere und/oder äußere Wandung zellulosebasiertes Material verwendet wird.

6. Verfahren zum Bereitstellen eines thermisch isolierenden Transportbehälters (1) oder verbindbarer Teile desselben nach einem der vorhergehenden Ansprüche, wobei zumindest einer der Verfahrensschritte erst an dem Ort vorgenommen wird, an dem der Transportbehälter mit einem Transportgut befüllt wird.

7. Thermisch isolierender Transportbehälter (1) zur Verwendung in einem der Verfahren nach den Ansprüchen 1 bis 6, wobei der Transportbehälter (1) eine innere Wandung (3) und eine äußere Wandung (2) umfasst, wobei die innere Wandung (3) ein Transportvolumen (T) umschließt und zwischen äußerer Wandung (2) und innerer Wandung (3) ein Isoliervolumen (I) umschlossen ist, wobei die innere Wandung (3) mit der äußeren Wandung (2) über Verbindungselemente (4) verbunden ist, wobei die Verbindungselemente (4) gegenüber der inneren Wandung (3) und gegenüber der äußeren Wandung (2) abknickbar sind und wobei einzelne, zueinander winklige Wände der äußeren und inneren Wandung (2,3) gegeneinander abknickbar oder voneinander trennbar sind, wobei der Transportbehälter (1) weiterhin eine Einströmöffnung (5) aufweist, über welche das Isoliervolumen (I) zwischen der äußeren und der inneren Wandung (2,3) mit einem Isoliermaterial befüllbar ist, wobei in einem befüllten Zustand des Isoliervolumens das Isoliervolumen (I) mit Isoliermaterial befüllt ist und der Transportbehälter ein formstabiles Transportvolumen (T) und ein definiertes Isoliervolumen (I) aufweist und

wobei in einem unbefüllten Zustand des Isoliervolumens (I) die Wände und Verbindungselemente (4) des Transportbehälters (1) so gegeneinander abknickbar sind, dass das Transportvolumen (T) und

das Isoliervolumen (I) kleiner sind als im befüllten Zustand des Isoliervolumens (I) wobei die äußere Wandung (2) und/oder die innere Wandung (3) des Transportbehälters (1) zumindest eine Auslassöffnung (6) und/oder für das Gas des Transportstroms durchlässige Wandbereiche aufweist, durch welche das Gas des Transportstroms aus dem Isoliervolumen (I) entweichen kann.

8. Transportbehälter (1) nach Anspruch 7, wobei die innere Wandung (3) das Transportvolumen (T) von vier oder fünf Seiten umschließt und wobei zumindest ein Deckel (8) vorgesehen ist, über welchen eine fünfte und/oder sechste Seite des Transportvolumens (T) thermisch isolierend abschließbar ist.

9. Transportbehälter (1) nach einem der Ansprüche 7 oder 8, wobei die Verbindungselemente (4) Seile, Bänder, Steppen, Wände oder Stege sind.

10. Transportbehälter (1) nach einem der Ansprüche 7 bis 9, wobei der Transportbehälter (1) aus mehreren Segmenten besteht, wobei jedes Segment ein Isoliervolumen (I) aufweist, das bezüglich des Isoliermaterials dicht gegenüber (dem) den anderen Segment(en) abgeschlossen ist, wobei jedes Segment eine Einströmöffnung (5) aufweist, über welche das Segment mit Isoliermaterial befüllbar ist.

Es folgen 10 Seiten Zeichnungen

Anhängende Zeichnungen

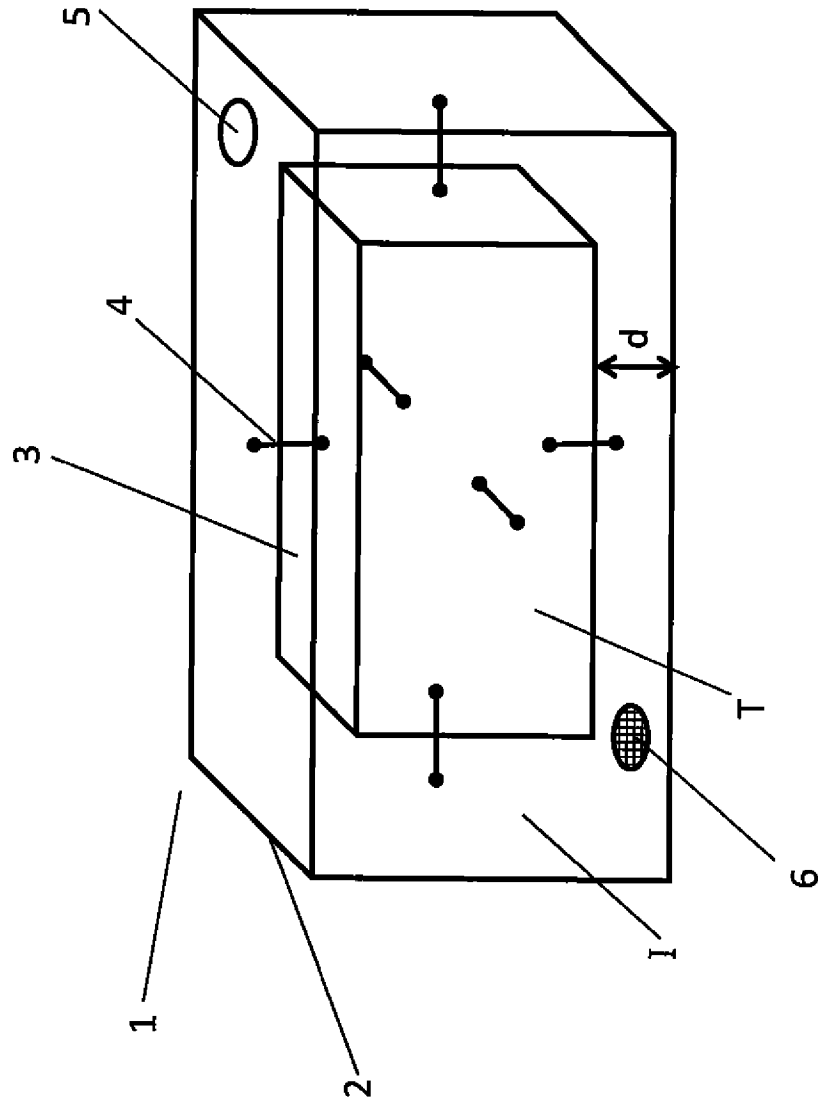


Fig. 1

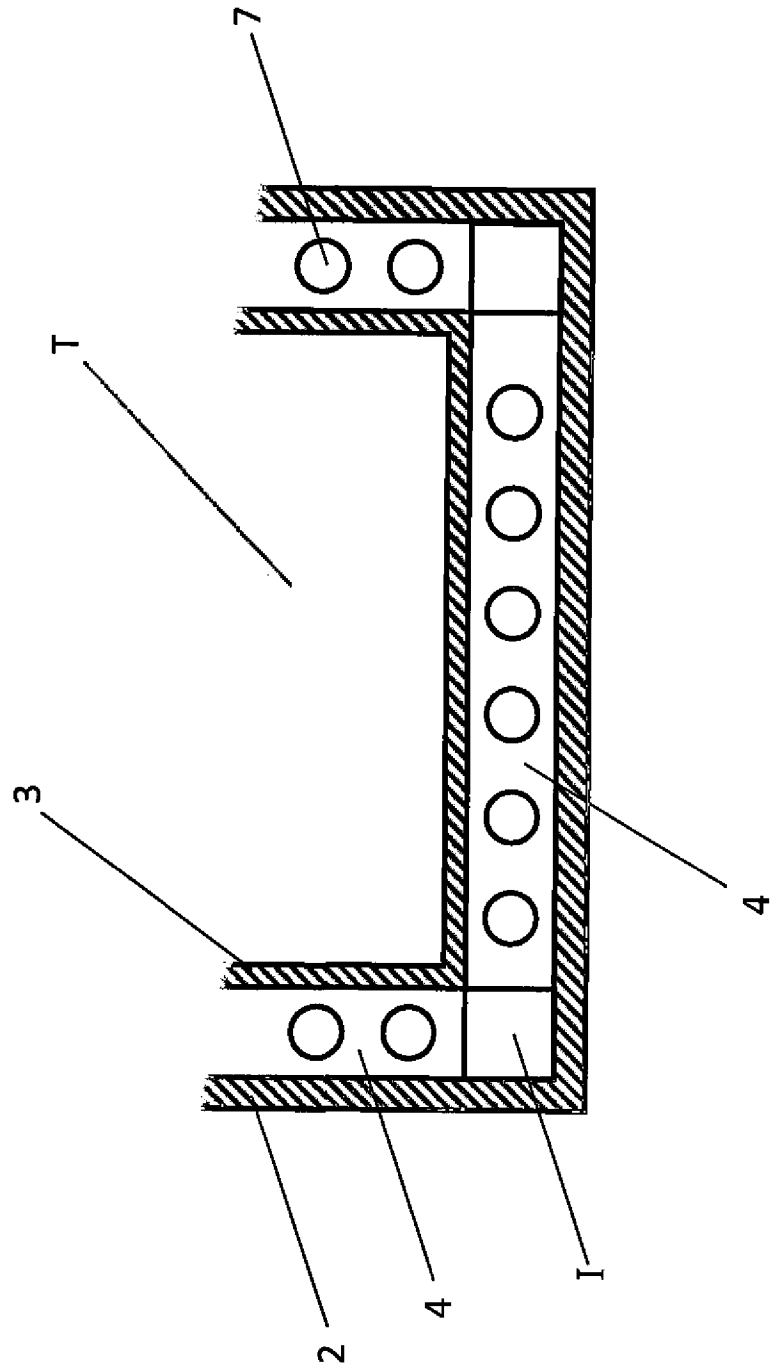


Fig. 2

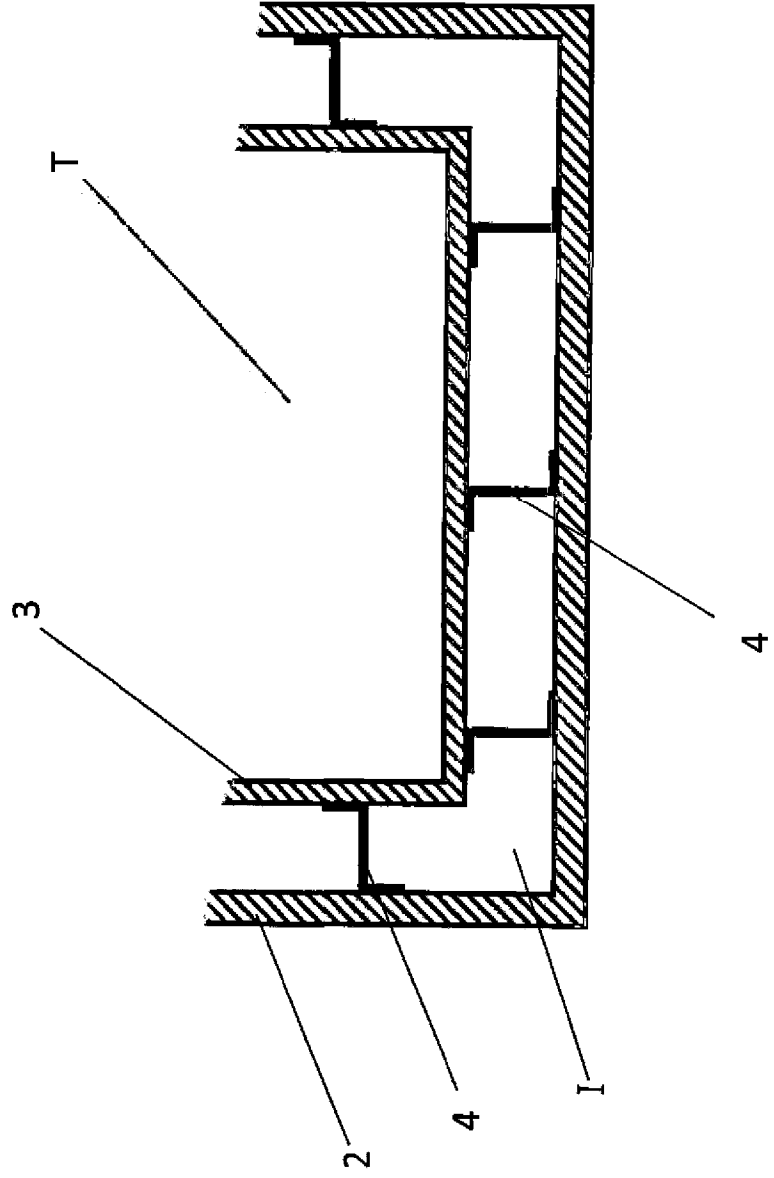


Fig. 3

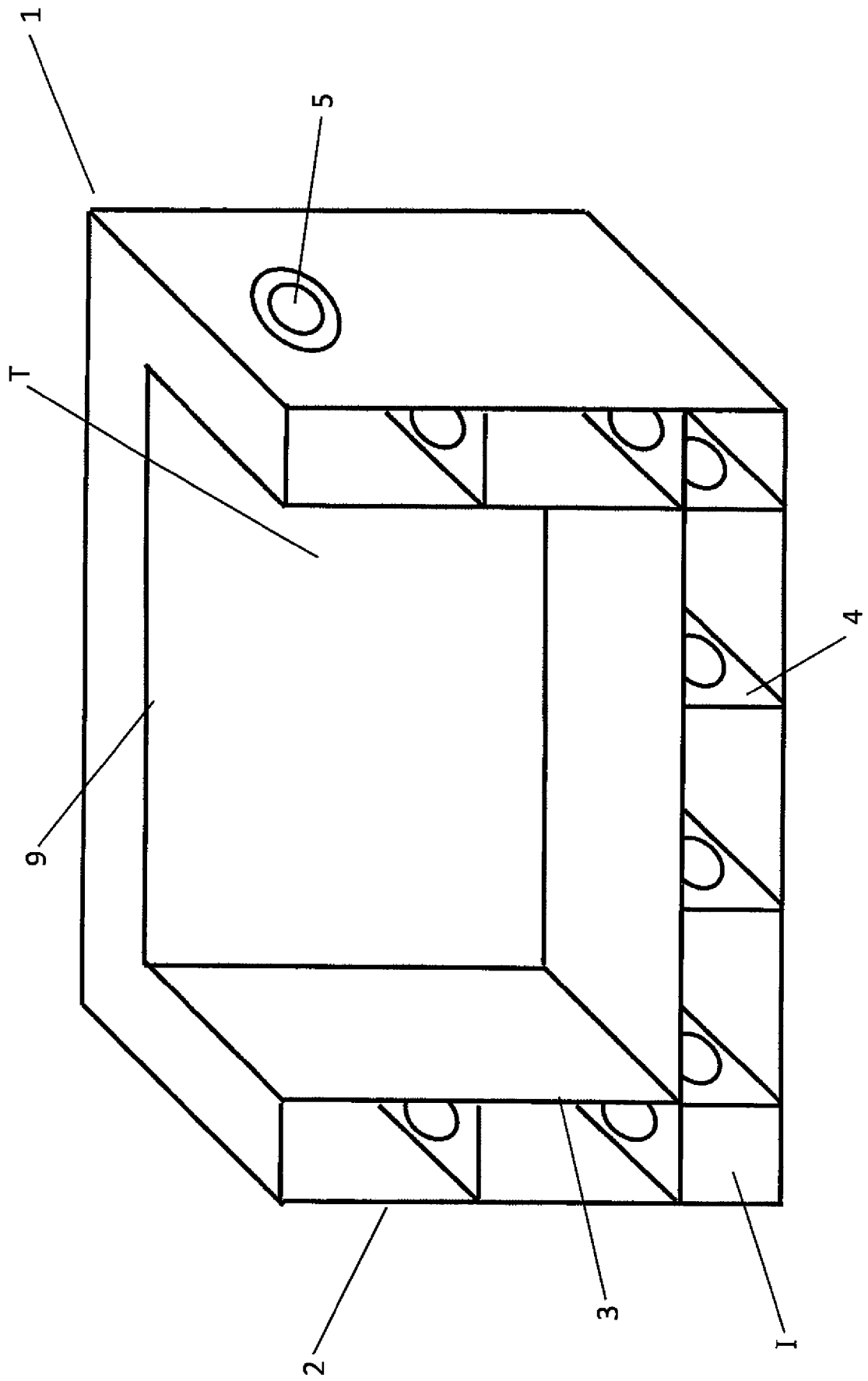


Fig. 4a

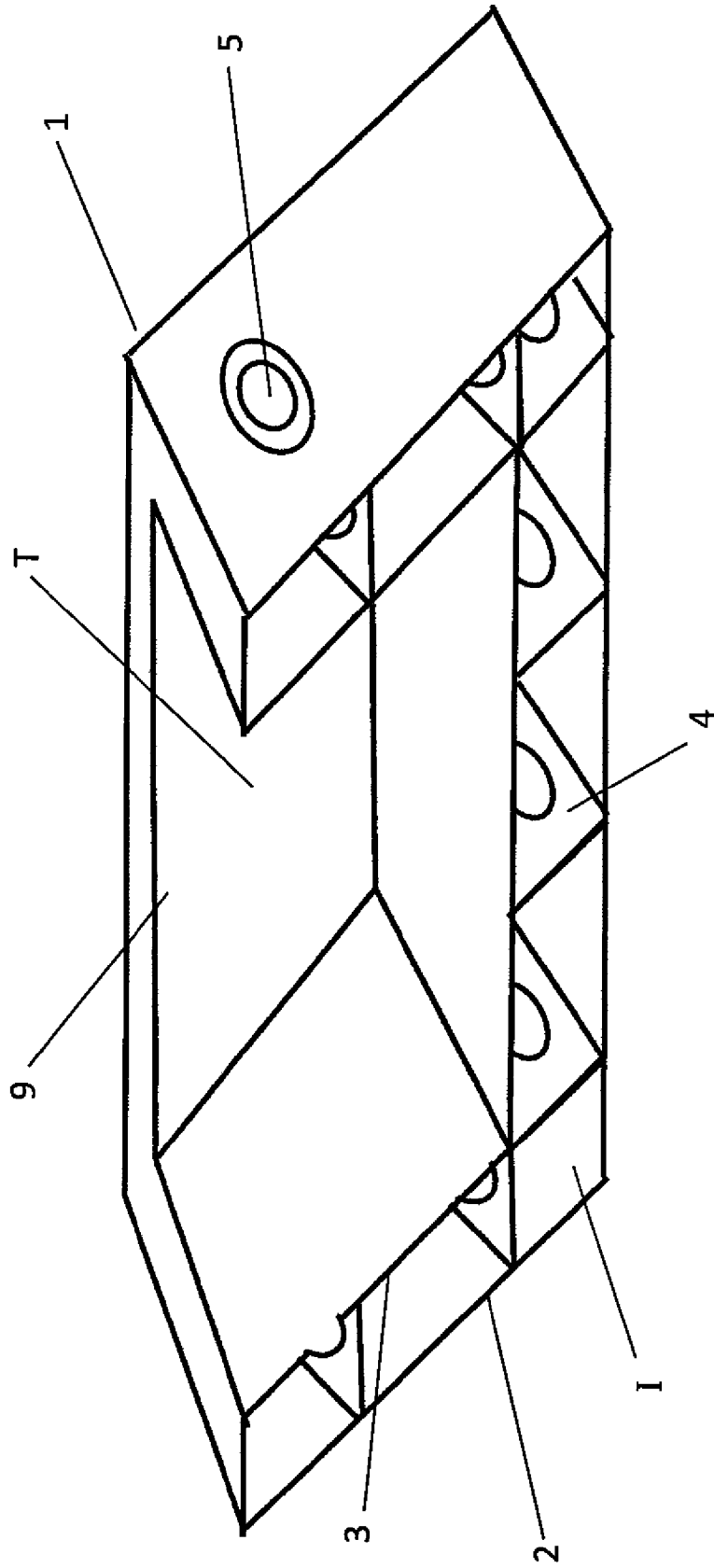


Fig. 4b

Fig. 5b

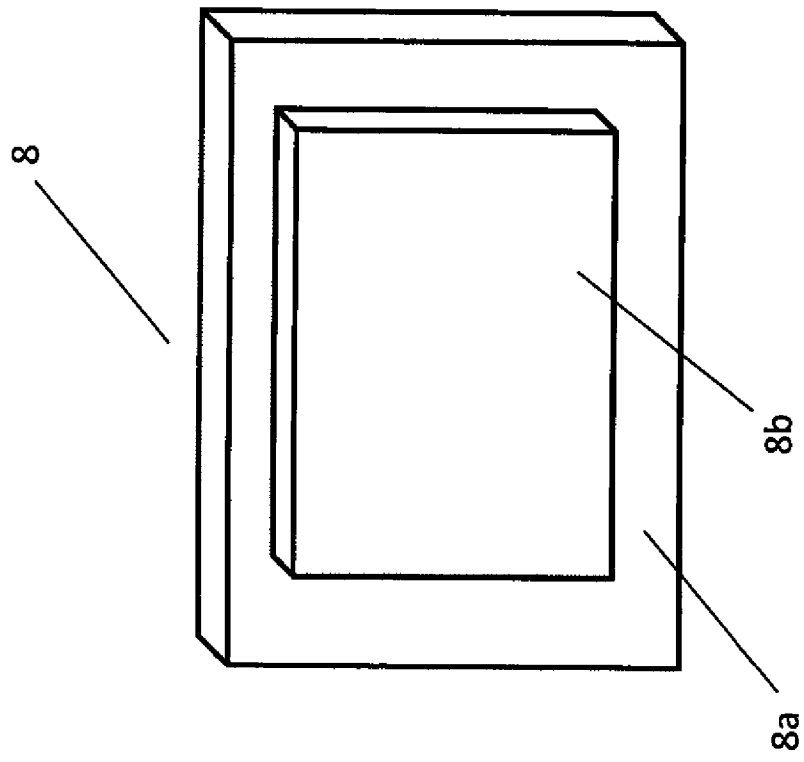


Fig. 5a

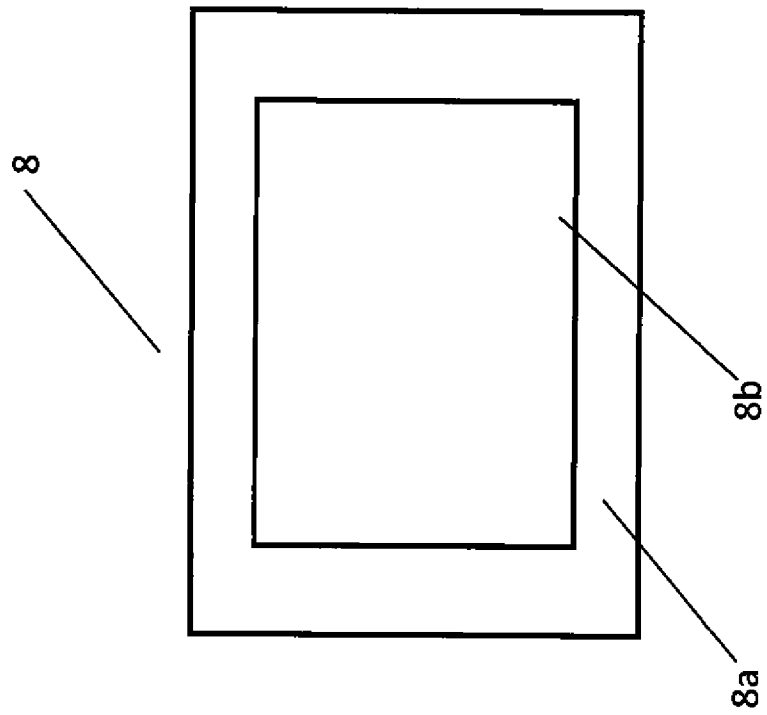


Fig. 6b

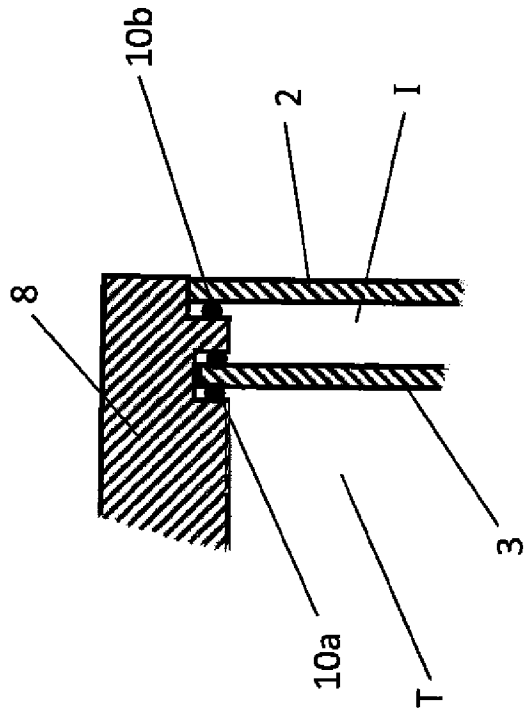
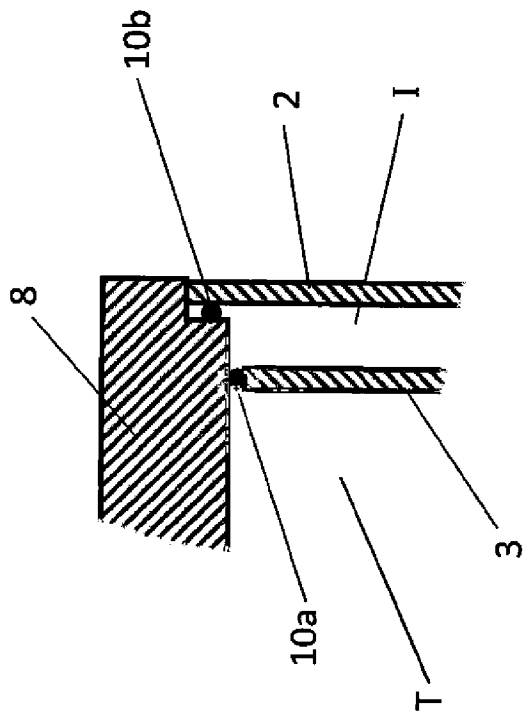


Fig. 6a



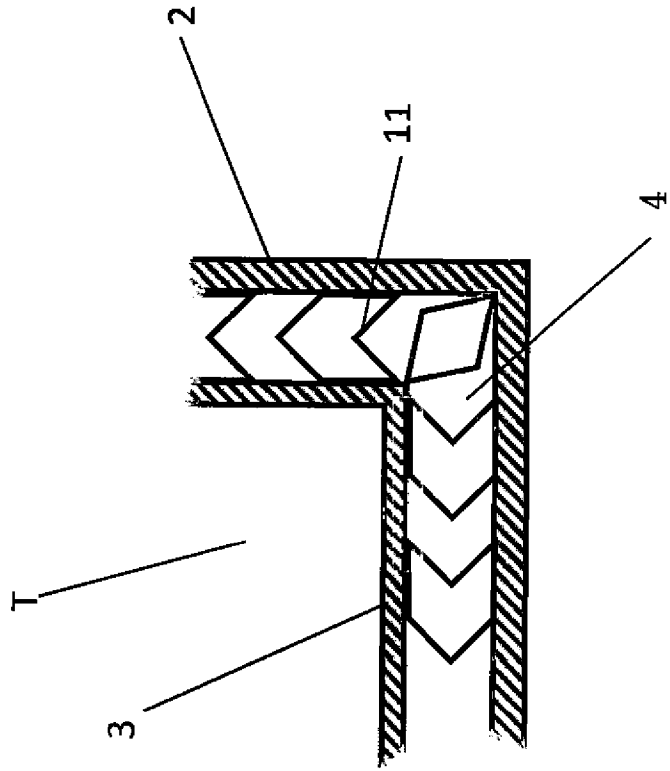


Fig. 7

Fig. 8a

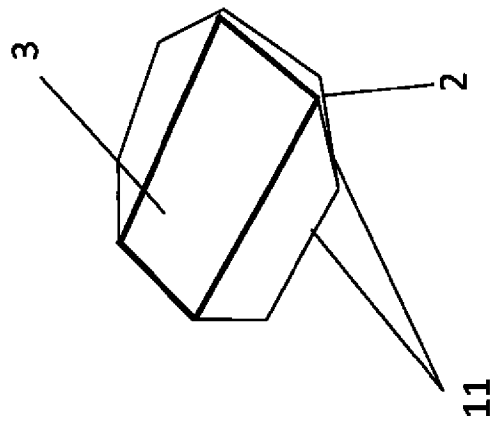


Fig. 8b

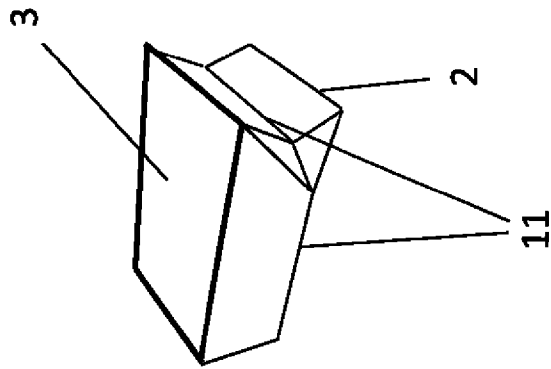
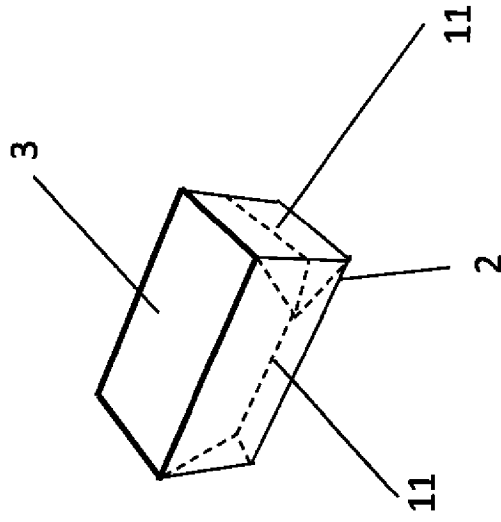


Fig. 8c



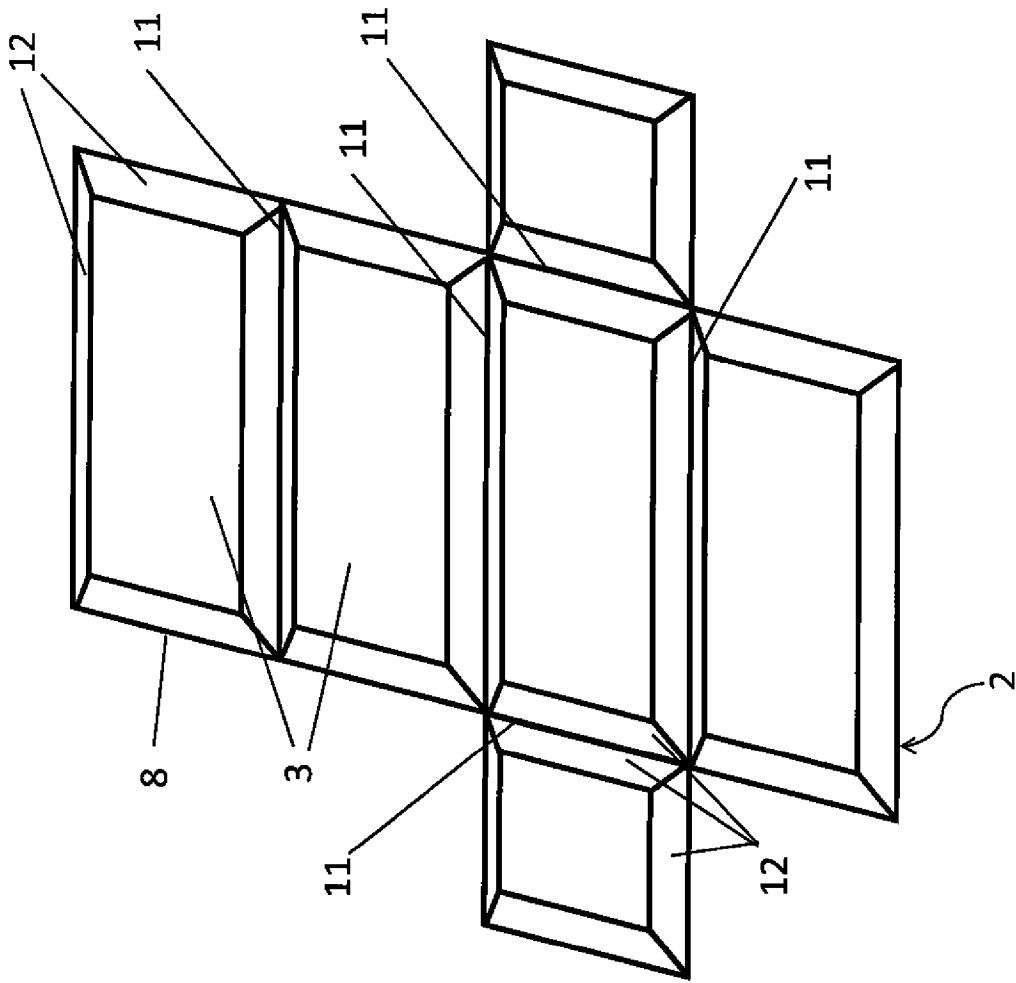


Fig. 9