



(12) **Offenlegungsschrift**

(21) Aktenzeichen: **10 2009 031 300.1**

(22) Anmeldetag: **30.06.2009**

(43) Offenlegungstag: **05.01.2011**

(51) Int Cl.⁸: **G07C 11/00** (2006.01)

(71) Anmelder:

BIBA - Bremer Institut für Produktion und Logistik GmbH, 28359 Bremen, DE; Deutsche Post AG, 53113 Bonn, DE

(72) Erfinder:

Gorltd, Christian, 28359 Bremen, DE; Franck, Hermann, Dipl.-Ing., 27721 Ritterhude, DE; Beesner, Ralf, Dipl.-Ing., 28357 Bremen, DE

(74) Vertreter:

Jostarndt Patentanwalts-AG, 52074 Aachen

(56) Für die Beurteilung der Patentfähigkeit in Betracht gezogene Druckschriften:

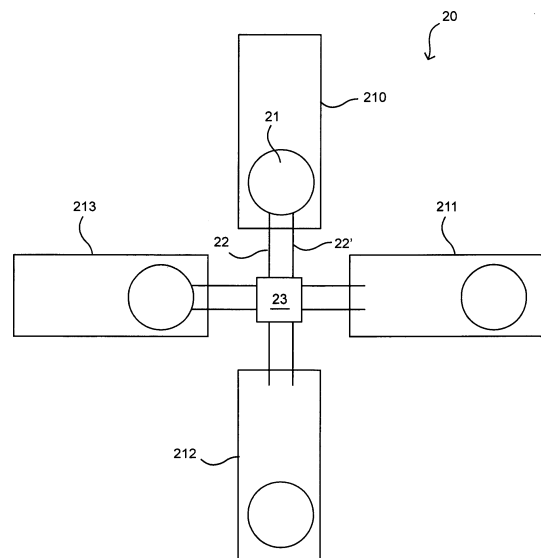
DE 103 08 881 B3

Die folgenden Angaben sind den vom Anmelder eingereichten Unterlagen entnommen

Prüfungsantrag gemäß § 44 PatG ist gestellt.

(54) Bezeichnung: **Vorrichtung und Verfahren zur Überwachung der Bewegung eines Gegenstands**

(57) Zusammenfassung: Die vorliegende Erfindung bezieht sich auf eine Vorrichtung und ein Verfahren zur Überwachung der Bewegung eines Gegenstands mittels einer Anordnung von mindestens drei kreisförmig angeordneten Sensoreinheiten wie Neigungswinkelschaltern oder Beschleunigungssensoren in Verbindung mit einer Auswerteelektronik, wobei Auswerteelektronik für die Signale des Neigungswinkelschalters beispielsweise aus einem NAND Gatter besteht, das bei kurzen Erschütterungen oder bei Schräglage des Sensors einen Ruhezustand zeigt und bei mehrfachen Erschütterungen in Folge von Bewegung einen Bewegungszustand anzeigt.



Beschreibung

[0001] Die Erfindung betrifft eine Vorrichtung und ein Verfahren zur Überwachung der Bewegung eines Gegenstands. Insbesondere kann es sich hierbei um elektrische Bewegungssensoren und Rüttelsensoren zur Aufnahme von andauernden Bewegungsänderungen mit geringem Energieverbrauch für die Anwendung im Logistikbereich und im Frachturnschlag handeln, wobei Telematikeinheiten eingesetzt werden.

[0002] Im Bereich der Telematiklösungen sind Ortungsgeräte, Trackinganwendungen und Fernalarmlösungen bekannt, die anfangs in Fahrzeugen eingesetzt wurden. Aufgrund des recht hohen Strombedarfs solcher Lösungen war lange Zeit ein Einsatz solcher Telematiklösungen nur in Fahrzeugen möglich, die eine zentrale Spannungsversorgung aufwiesen. Aufgrund des technischen Fortschrittes und der Miniaturisierung von elektronischen Bauteilen und damit einhergehend sinkender Kosten für Telematikeinrichtungen wurde auch der autarke Einsatz von Telematikvorrichtungen attraktiv. Die Stromversorgung für autarke Telemetrieinrichtungen wird beispielsweise durch Batterien, Solarzellen oder Akkus gewährleistet. Unter solchen Voraussetzungen ist es wichtig, dass die Vorrichtungen die zur Verfügung stehende Energie möglichst sparsam einsetzen.

[0003] Gerade im Bereich des Nachverfolgens von Frachtgütern ist es möglich, während langer Standzeiten die Telematikeinheit in einen so genannten "Tiefschlafmodus" zu versetzen. Das bedeutet, dass während langer Standzeiten die Telematikeinheit lediglich die Sensoren zyklisch aktiviert, die eine Zustandsänderung oder Lageänderung erkennen, und andere Einheiten ausgeschaltet bleiben. Erst wenn eine Lageänderung eintritt, werden sämtliche Einheiten der Telematikeinheit aktiviert und Telemetriedaten übermittelt.

[0004] Es ist somit hinreichend, die Telematikeinheit lediglich zu festen Zeitpunkten oder bei Detektion einer Bewegung mittels eines Bewegungssensors zu aktivieren. Die vorliegende Erfindung stellt hierfür einen einfachen Bewegungssensor mit niedrigem Energiebedarf vor.

[0005] Aus dem Stand der Technik sind mechanische Neigungswinkelschalter bekannt, wie sie beispielsweise in Alarmanlagen für Motorräder eingesetzt werden. Diese Schalter sind darauf eingerichtet anzuzeigen, ob ein Zweiradfahrzeug aus einer aufrechten Lage heraus geneigt wird. Jedoch ist die Empfindlichkeit dieser mechanischen Neigungswinkelschalter begrenzt, so sind diese beispielsweise nicht in der Lage, Beschleunigungen oder Verzögerungen, wie sie im Fahrbetrieb auftreten, sicher zu erkennen. Halbleiterbeschleunigungssensoren sind

genauer in der Aufnahme von Neigungswinkeln, liefern jedoch einen stetigen Datenstrom von Messwerten über einen seriellen Busanschluss (SPI oder I²C). Aufgrund der großen anfallenden Datenmengen können diese Messwerte nur aufwendig mit einer Mikroprozessorschaltung ausgelesen werden. Zudem benötigen sie eine komplizierte Interpretation, um in ein einfaches Schaltkriterium umgesetzt zu werden.

[0006] Mechanische Neigungswinkelschalter bestehen beispielsweise aus einer Metallkugel, welche wahlweise durch Bewegung in einem Gehäuse einen elektrischen Kontakt öffnet oder schließt. Aufgrund des mechanischen Aufbaues sind Neigungswinkelschalter für viele Anwendungen zu unempfindlich oder bieten nicht die notwendige Zuverlässigkeit. Halbleiter-Beschleunigungssensoren werden vor allen Dingen dann eingesetzt, wenn bereits eine Mikroprozessorsteuerung vorhanden ist, denn sie erfordern eine aufwendige Datenverarbeitung. Gegebenenfalls bedarf es auch einer für den entsprechenden Mikroprozessortyp spezifischen Programmierung.

[0007] Deshalb ist es Aufgabe der vorliegenden Erfindung, die Empfindlichkeit und Zuverlässigkeit bekannter Vorrichtungen zur Überwachung der Bewegung eines Gegenstands zu verbessern.

[0008] Diese Aufgabe wird durch eine Vorrichtung und ein zugehöriges Verfahren gemäß den Patentansprüchen 1 und 9 gelöst. Vorteilhafte Weiterbildungen der Erfindung sind in den abhängigen Ansprüchen 2-8 und 10-14 definiert.

[0009] Gemäß der Erfindung wird eine Vorrichtung zur Überwachung der Bewegung eines Gegenstands geschaffen. Diese umfasst eine Anordnung von mindestens drei kreisförmig angeordneten Sensoreinheiten in Verbindung mit einer Auswerteelektronik, wobei die Sensoreinheiten jeweils Erfassungsmittel zur Erfassung der Bewegung des Gegenstands und Mittel zur Weiterleitung eines Signals an die Auswerteelektronik aufweisen, und die Auswerteelektronik Ausgabemittel zum Ausgeben eines ersten und zweiten Signals aufweist.

[0010] Vorteilhaft bei einer derartigen Vorrichtung ist, dass die kreisförmig angeordneten Sensoreinheiten in der Lage sind, Bewegungen in verschiedenen Richtungen oder Ebenen aufzunehmen, wobei die Sensoreinheit jeder Sensor sein kann, der geeignet ist, Bewegungen oder Beschleunigungen aufzunehmen. Die Auswerteelektronik kann auch in einer Sensoreinheit integriert sein.

[0011] In einer anderen Ausführungsform weist die Anordnung vier kreisförmig angeordnete Sensoreinheiten auf, wobei jeweils zwei sich gegenüberliegende Sensoreinheiten für eine Bewegungsrichtung oder Bewegungsebene vorgesehen sind. Dabei können

die Sensoreinheiten in einer Ebene angeordnet sein, so dass sich eine Redundanz ergibt zwischen zwei gegenüberliegenden Sensoreinheiten in Bezug auf die Bewegungen einer Bewegungsrichtung. Ferner können die Sensoreinheiten räumlich angeordnet sein, beispielsweise kugelförmig. Die Sensoreinheiten können in einem Neigungswinkel zueinander angeordnet sein und nicht exakt gegenüberliegend, um die Bewegungen einer Raumrichtung gezielter zu erfassen.

[0012] In einer weiteren Ausführungsform sieht die Erfindung die Anordnung von kreisförmig angeordneten Sensoreinheiten und die Auswerteelektronik in einem Gehäuse vereint vor, welches an dem zu überwachenden Gegenstand anbringbar ist. Bei dem zu überwachenden Gegenstand handelt es sich beispielsweise um einen Frachtcontainer bzw. eine Wechselbrücke. Das Gehäuse mit der erfindungsgemäßen Vorrichtung kann fest oder lösbar mit dem Frachtcontainer verbunden werden, wobei es ferner im Inneren des Frachtcontainers oder an dessen Außenseite angebracht sein kann.

[0013] Weiterhin sieht eine Ausführungsform vor, dass die Sensoreinheiten entweder einen Neigungswinkelschalter und/oder einen Halbleiter-Beschleunigungssensor einschließen. Je nach Ausführungsform und Anforderungen an die Robustheit bzw. Effizienz oder Genauigkeit ist es vorteilhaft, eine der beiden Möglichkeiten oder einen anderen bewegungsaufnehmenden Sensor als Sensoreinheit zu verwenden. Vorteilhaft bei Neigungswinkelschaltern ist, dass sie in ihrer Ausführungsform robust und auch bei extremen Temperaturen oder Feuchtigkeitswerten zuverlässig einsetzbar sind. Neigungswinkelsensoren sind jedoch gegenüber Halbleiter-Beschleunigungssensoren relativ ungenau. Erfindungsgemäß kann durch die besondere Anordnung der Neigungswinkelsensoren in kreis- oder kugelförmiger Weise oder durch die Anordnung von mehreren Neigungswinkelschaltern, gestaffelt in verschiedene Inklinationen, dieser Nachteil aufgewogen werden.

[0014] Ferner ist es möglich, durch die vorliegende Erfindung auch mit einfachen Neigungswinkelschaltern, welche als Rollkugelschalter ausgeführt wird, festzustellen, ob ein Behälter bewegt wird oder lediglich schräg angeordnet ist oder einfach durch ein Anstoßen erschüttert wurde.

[0015] In einer weiteren bevorzugten Ausführungsform ist eine Auswerteelektronik vorgesehen, welche wenigstens einen Kondensator aufweist, welcher Übertragungsmittel zur Weiterleitung eines Signals an ein NAND-Gatter aufweist, welches durch das Kondensatorsignal schaltbar ist.

[0016] Durch die Übertragungseigenschaften des Kondensators wird verhindert, dass ein dauernd ge-

schlossener Rollkugelschalter durch die Gabe eines Dauersignals an dem NAND-Gatter, die Schaltung dauernd ansprechen lässt und somit die Auswertung des NAND-Gatter Signals blockiert wird

[0017] In einer weiteren Ausgestaltung ist es möglich, eine einmalige Erschütterung von einer mehrmaligen Erschütterung zu unterscheiden. Wird der Kondensator lediglich einmalig geladen, wird dadurch das NAND-Gatter nicht geschaltet. Bei mehrmaliger Ladung des Kondensators allerdings wird durch das Übertragungsmittel der Zustand des NAND-Gatters umgeschaltet, was dazu führt, dass das Ausgabemittel der Auswerteelektronik einen Signalwechsel vornimmt.

[0018] In einer weiteren Ausführungsform ist die Vorrichtung an einem Wechselbehälter, Container oder Fahrzeug angebracht und steht in Verbindung mit einer Telematikeinheit. Durch die einfache und kosteneffiziente Ausführung der vorliegenden Erfindung, beispielsweise in Form von einer Neigungswinkelschalter-Ausführung, ist es möglich, einfache mit einer Telematikeinheit in Verbindung stehende Vorrichtungen herzustellen. Eine effiziente Überwachung von Wechselbehältern ist damit möglich. Aufgrund der Vorteile der vorliegenden Erfindung ist es denkbar, Einwegsensoren in Verbindung mit der Telematikeinheit herzustellen, so dass es nicht notwendig ist, die Vorrichtung nach dem Verladen der Wechselbehälter wieder zu entfernen.

[0019] Weiterhin sieht eine Ausführungsform der Erfindung eine Vorrichtung vor mit Mitteln zur Aktivierung der Telematikeinheit in Abhängigkeit vom ersten und zweiten Signal der Auswerteelektronik.

[0020] Gerade bei Containern oder Wechselbehältern, die auf einem Lagerplatz abgestellt sind, können sehr lange Standzeiten auftreten. Mithilfe der vorliegenden Erfindung ist es vorteilhaft möglich, die Telematikeinheit und den Sensor in einem Tiefschlafmodus zu betreiben. Erst wenn eine Bewegung sicher festgestellt wird, wird die Telematikeinheit eingeschaltet, wodurch sowohl eine effektive Nachrichtenübertragung als auch eine erhöhte Energieeffizienz der Batterie betriebenen Telematikeinheiten bewirkt wird.

[0021] In einer weiteren Ausführungsform ist es möglich, dass aufgrund der hohen Energieeffizienz bereits die Bewegung des Containers ausreicht, um die Telematikeinheit und die Auswerteelektronik mit elektrischer Energie zu versorgen, um damit ein Signal weiterzuleiten.

[0022] Ferner weist die Erfindung eine Telematikeinheit auf, welche zusätzliche Mittel zur Aktivierung der Telematikeinheit in vorgegebenen Zeitintervallen vorsieht.

[0023] In einer weiteren Ausführungsform sieht die vorliegende Erfindung ein Verfahren zur Anwendung der Vorrichtung zur Überwachung der Bewegung eines Gegenstandes vor. Die Erfassungsmittel der wenigstens drei kreisförmig angeordneten Sensoreinheiten der Vorrichtung generieren bei Bewegung des Gegenstandes ein Signal und/oder schließen einen Kontakt, wobei die Auswerteelektronik dieses Signal und/oder das Schließen eines Kontaktes innerhalb einer Zeitperiode auswertet und daraufhin ein erstes und zweites Signal ausgibt.

[0024] Ferner sieht die Erfindung Erfassungsmittel der Sensoreinheiten vor, die die Bewegung des zu überwachenden Gegenstandes in eine Richtung oder in einer Ebene und/oder die Rotation um eine Achse erfassen. Damit ist es auch möglich, Bewegungen von Containern, welche an Kränen aufgehängt werden, zu überwachen, indem Erfassungsmittel geeignet an dem Gegenstand angeordnet werden.

[0025] In einer weiteren Ausführungsform sieht das Verfahren vor, dass eine einfache Erschütterung innerhalb einer Zeitperiode den Ladezustand des Kondensators der Vorrichtung einmalig ändert, und bei mehrfacher Erschütterung innerhalb einer Zeitperiode der Ladezustand des Kondensators der Vorrichtung mehrmals geändert wird, wobei ein NAND-Gitter das einmalige und mehrmalige Entladen mittels einer Entscheidungsschwelle durch Abtastung erkennt und ein erstes Signal zur Erkennung eines Ruhezustandes und ein zweites Signal zur Erkennung eines Bewegungszustandes ausgibt. Damit ist vorteilhaft sichergestellt, dass eine Neigung oder eine einfache Erschütterung des Gegenstandes von einer mehrfachen Erschütterung oder einem Transportvorgang des Gegenstandes unterschieden werden kann. Ferner weist das Verfahren vorteilhaft auf, dass die Entscheidungsschwelle der Vorrichtung eingestellt werden kann, um so unterschiedliche Arten von Bewegungen zu unterscheiden.

[0026] Ferner vorteilhaft sieht die Erfindung vor, dass die Auswerteelektronik bei der einfachen Erschütterung innerhalb einer Zeitperiode ein erstes Signal zur Erkennung eines Ruhezustandes und bei mehrfacher Erschütterung innerhalb einer Zeitperiode ein zweites Signal zur Erkennung des Bewegungszustandes ausgibt.

[0027] In einer weiteren Ausführungsform sieht das Verfahren vor, dass die Telematikeinheit an dem zu überwachenden Gegenstand in Abhängigkeit von dem ersten oder zweiten Signal der Auswerteelektronik oder zusätzlich auch in vorgegebenen Zeitintervallen aktiviert wird.

[0028] Die Erfindung wird im Folgenden beispielhaft anhand der Figuren näher beschrieben.

[0029] Es zeigen:

[0030] [Fig. 1](#) eine Prinzipanordnung eines Neigungswinkelschalters zur Positionsbestimmung mit einer Kugel;

[0031] [Fig. 2](#) eine prinzipielle Anordnung von Neigungswinkelschaltern in kreuzweiser Anordnung; und

[0032] [Fig. 3](#) das Schaltbild einer Anordnung von vier Sensoreinheiten und einem NAND-Gatter.

[0033] [Fig. 1](#) zeigt den prinzipiellen Aufbau eines Neigungswinkelschalters **10** zur Positionsbestimmung mit einer Kugel **11**. Der Neigungswinkelschalter **10** weist ein Kunststoffgehäuse **12** auf, in dessen Inneren eine metallische Kugel **11** derartig angeordnet ist, dass sie zwischen zwei Positionen je nach Neigung des Sensors hin- und herrollen kann. Der Boden des Neigungswinkelschalters **10** ist aus Kunststoff, und in einer Hälfte befinden sich metallische Kontakte **13** und **13'**, die durch das Aufliegen der Kugel **11** elektrisch geschlossen werden. Die in [Fig. 1](#) durch einen durchgezogenen Kreis symbolisierte Kugel **11** zeigt den Kontakt im geschlossenen Zustand, der gestrichelt dargestellte Kreis **14** bezeichnet die Lage der Kugel im Zustand eines geöffneten Kontaktes.

[0034] [Fig. 2](#) zeigt eine Ausführungsform einer erfindungsgemäßen Überwachungsvorrichtung **20** mit vier Sensoreinheiten **210**, **211**, **212** und **213**, welche auf der Lagefläche eines Objektes, beispielsweise auf der Bodenfläche eines Wechselbehälters oder Containers, angeordnet sein können. Durch die kreuzförmige Anordnung in einer Ebene ergibt sich eine Redundanz der Lageerkennung, wobei die in der Überwachungsvorrichtung **20** verwendeten Kugeln in [Fig. 2](#) mit der Bezugsziffer **21** und die elektrischen Kontakte nun mit den Bezugsziffern **22** und **22'** gekennzeichnet sind. In einer weiteren bevorzugten Ausführungsform können diese Neigungswinkelschalter **20** auch in verschiedenen Ebenen zueinander, beispielsweise in verschiedenen Raumwinkeln gestuft angeordnet werden. Zudem kann durch die Anordnung mehrerer Neigungswinkelschalter **20** erreicht werden, dass die Genauigkeit oder die Redundanz der Lageerkennung erhöht wird. Um verschiedenen Anforderungen wie beispielsweise einer höheren oder geringeren Empfindlichkeit gerecht zu werden, kann die Vorrichtung auch mit einer nahezu beliebigen Anzahl von Neigungswinkelschaltern bestückt werden. Für eine bevorzugte Ausführungsform, wie beispielsweise die Überwachung von einem Lastaufnahmemittel mit einem Hebekran, lassen sich zusätzliche Neigungswinkelschalter beispielsweise so positionieren, dass sie sowohl in vertikaler als auch in horizontaler Richtung ansprechen.

[0035] In einer bevorzugten Ausführungsform nach [Fig. 2](#) wird bei einer Bewegung des zu detektieren Gegenstands oder nur einer Erschütterung dieses Objektes die Lage von einer der vier Kugeln **21** geändert, wodurch mindestens ein elektrischer Kontakt **22** geschlossen bzw. unterbrochen wird. Jedoch ist in der Ausführungsform nach [Fig. 2](#) nicht gewährleistet, dass alle Neigungswinkelschalter gleichzeitig offen sind. Steht beispielsweise der Wechselbehälter oder Container schräg bei einem Lagerplatz, sind möglicherweise ein oder mehrere Schalter dauerhaft geschlossen. Es ist deswegen nicht hinreichend, lediglich den Schalterstellungen binäre Zustände zuzuweisen und über eine einfache ODER-Verknüpfung zu detektieren, ob durch Schließen eines Neigungswinkelschalters der Wechselbehälter bewegt wurde. Dadurch wäre es beispielsweise nicht möglich zu unterscheiden, ob der Behälter einfach angestoßen wurde oder ob der Behälter geschüttelt wird, was beispielsweise beim Transport der Fall ist. In einer bevorzugten Ausführungsform generiert die Schaltung daher ein Ausgangssignal, sobald mindestens einer der Schalter aufgrund einer Erschütterung seinen Status gewechselt hat.

[0036] Bezugnehmend auf [Fig. 3](#) wird schematisch ein Ausführungsbeispiel einer Schaltung zur Durchführung der vorliegenden Erfindung dargestellt, wobei die Überwachungsvorrichtung insgesamt mit der Bezugsziffer **30** gekennzeichnet ist. In der Zeichnung ist die integrierte Schaltung IC1A ein CMOS NAND-Gatter **31**. Diese Schaltung zeichnet sich dadurch aus, dass am Ausgang des Gatters die Spannung auf 0 Volt absinkt, wenn alle vier Eingänge des Gatters auf Betriebsspannung, hier beispielsweise 12 Volt, liegen.

[0037] Die Betriebsspannung wird durch die Widerstände R5 **314** bis R8 **318** dem Gatter zugeführt. Wird von dem einen der vier Eingänge des Gatters die Eingangsspannung auf 0 Volt abgesenkt, wechselt der Ausgangszustand des NAND-Gatters **31** auf eine positive Betriebsspannung.

[0038] Wird nun durch eine Bewegung mindestens einer der Schalter S1 **331** bis S4 **334** geschlossen, werden die damit in Reihe geschalteten Kondensatoren auf Massepotential gelegt und dadurch geladen. Kurzzeitig beträgt die Spannung über den jeweiligen Kondensator **321** bis **324** 0 Volt. Dadurch wird auch am Eingang des NAND-Gatters **31** eine Spannung von 0 Volt anliegen. Wird aufgrund einer einmaligen Bewegung dieser Zustand beibehalten, lädt sich der jeweilige Kondensator C1 **321** bis C4 **324** über einen der jeweiligen Widerstände R5 **315** bis R8 **318** langsam wieder auf. Sobald die Spannung einen Sollwert überschreitet, schaltet das NAND-Gatter **31** wieder in seinen ursprünglichen Zustand zurück, und die Spannung am Ausgang des NAND-Gatters **31** sinkt wieder auf 0 Volt ab. Ändert sich dieser Zustand je-

doch mehrfach, beispielsweise dadurch, dass die Bewegungssensorvorrichtung **30** geschüttelt wird, wird mindestens ein Kondensator **321** bis **324** weiter durch das Öffnen und Schließen eines Kontaktes entladen, wodurch auch der Ausgang des NAND-Gatters **31** auf eine positive Spannung geschaltet wird. Wird also ein Neigungswinkelschalter **331** bis **334** andauernd geschlossen, führt dieses nicht zu einem ständigen Ansprechen des NAND-Gatters **31**. Das NAND-Gatter **31** weist erst dann eine positive Ausgangsspannung auf, wenn einer der Schalter abwechselnd geöffnet und geschlossen wird, so dass der zugehörige Kondensator C1 **321** bis C4 **324**, beispielsweise C1 **321**, über den Widerstand R1 **311** entladen wird.

[0039] Eine weitere Ausführungsform der Erfindung sieht den Einsatz von Halbleiterbeschleunigungssensoren vor, welche als Stand-alone-Module mit einem angepassten Mikroprozessor und einem Sollwertinsteller und einem Schaltausgang bzw. mehreren Schaltausgängen in einem kompakten Gehäuse vorgesehen sein können.

[0040] Eine bevorzugte Ausführungsform der vorliegenden Erfindung sieht vor, ebenfalls die Neigungswinkelschalter mitsamt der Kondensatoren und Widerstände und des NAND-Gatters in einem kompakten Gehäuse zu vereinen, so dass diese als Module an Frachtcontainern, Wechselbehältern, Waren oder Fahrzeugen etc. angeordnet werden können.

[0041] Ferner sieht die vorliegende Erfindung auch eine Kombination aus einem zweidimensionalen und drei-dimensionalen Halbleiter-Beschleunigungssensor mit einer auf einem geringen Stromverbrauch optimierten Mikroprozessorsteuerung vor. Die Steuerung ermittelt zyklisch das Vorliegen einer Beschleunigung in einer der zwei oder drei Ebenen und vergleicht das Beschleunigungssignal mit einem frei einstellbaren Sollwert für die jeweilige Bewegungsebene. Bei einem Überschreiten oder Unterschreiten eines Sollwerts wird ein Zustand ausgegeben, was entweder über einen Schaltausgang oder als Signal erfolgt. Dabei lässt sich die Abfragehäufigkeit derart einstellen, dass der Eigenstromverbrauch der Schaltung an den jeweiligen Einsatzzweck angepasst ist.

[0042] Vorzugsweise wird die erfindungsgemäße Vorrichtung zur Überwachung der Bewegung eines Gegenstands in Verbindung mit einer Telematikeinheit eingesetzt, welche ebenfalls in Verbindung mit dem Gegenstand steht. Um den Stromverbrauch der Telematikeinheit zu reduzieren, wird die erfindungsgemäße Vorrichtung dazu genutzt, eine Bewegung des zu überwachenden Gegenstands zu erkennen und die Telematikeinheit nur in Abhängigkeit von dieser Bewegung eines Gegenstands zu aktivieren. Zusätzlich kann die Telematikeinheit automatisch in vorgegebenen Zeitintervallen aktiviert werden. Steht ein

zu überwachender Container mit einer Telematikeinheit beispielsweise längere Zeit auf einem Stellplatz, wird die Telematikeinheit nur in vorgegebenen Zeitintervallen aktiviert, die Position des Containers bestimmt und gegebenenfalls Daten an eine Zentrale übermittelt. Zusätzlich oder stattdessen kann die Telematikeinheit aktiviert werden, sobald mit der erfindungsgemäßen Vorrichtung eine Bewegung des Containers erkannt wurde. Dabei kann unterschieden werden zwischen einmaligen, kurzen Stößen, die gegebenenfalls keine Aktivierung auslösen sollen, während eine dauerhafte Bewegung des Containers eine Aktivierung auslöst, da dies auf eine relevante Positionsänderung des Containers hinweist. Die Signale der Vorrichtung können somit beliebig ausgewertet, interpretiert und verwendet werden.

[0043] Die vorliegende Erfindung wurde anhand von bevorzugten Beispielen dargestellt, dem Fachmann können beim Lesen der Beschreibung und der Ansprüche oder beim Betrachten der Zeichnungen jedoch weitere Ausführungsbeispiele in den Sinn kommen, die ebenso durch den Schutzbereich der vorliegenden Ansprüche abgedeckt sind.

[0044] Der Begriff „umfassend“ bezeichnet eine nicht abschließende Aufzählung, und der unbestimmte Artikel „ein, einer, eines“ schließt nicht eine Mehrzahl des bezeichneten Begriffs aus. Die Tatsache, dass einzelne Merkmale in unterschiedlichen Unteransprüchen genannt werden, schließt nicht aus dass diese nicht auch in Kombination miteinander vorteilhaft eingesetzt werden können. Bezugszeichen in den Ansprüchen dienen nicht dazu den Gegenstand der Erfindung zu beschränken.

Bezugszeichenliste

10	Neigungswinkelschalter
11	Kugel
12	Kunststoffgehäuse
13, 13'	Kontakt
14	Lage Kugel im Zustand des offenen Kontakts
20	Überwachungsvorrichtung, Bewegungssensorvorrichtung
21	Kugel
22, 22'	Kontakt
23	Auswerteelektronik
210, 211, 212, 213	Sensoreinheit
30	Überwachungsvorrichtung, Bewegungssensorvorrichtung
31	NAND-Gatter
311	Widerstand R1
312	Widerstand R2
313	Widerstand R3
314	Widerstand R4
315	Widerstand R5

316	Widerstand R6
317	Widerstand R7
318	Widerstand R8
321	Kondensator C1
322	Kondensator C2
323	Kondensator C3
324	Kondensator C4
331	Neigungswinkelschalter S1
332	Neigungswinkelschalter S2
333	Neigungswinkelschalter S3
334	Neigungswinkelschalter S4

Patentansprüche

1. Vorrichtung zur Überwachung der Bewegung eines Gegenstands, umfassend eine Anordnung von mindestens drei kreisförmig angeordneten Sensoreinheiten (**210, 211, 212, 213**) in Verbindung mit einer Auswerteelektronik (**23**), wobei die Sensoreinheiten (**210, 211, 212, 213**) jeweils Erfassungsmittel zur Erfassung der Bewegung des Gegenstands und Mittel zur Weiterleitung eines Signals an die Auswerteelektronik (**23**) aufweisen, und die Auswerteelektronik (**23**) Ausgabemittel zum Ausgeben eines ersten und zweiten Signals aufweist.

2. Vorrichtung nach Anspruch 1, wobei die Anordnung vier kreisförmig angeordnete Sensoreinheiten (**210, 211, 212, 213**) umfasst, und jeweils zwei gegenüber liegende Sensoreinheiten (**210, 211, 212, 213**) für eine Bewegungsrichtung oder Bewegungsebene vorgesehen sind.

3. Vorrichtung nach einem der Ansprüche 1 und 2, wobei die Anordnung von kreisförmig angeordneten Sensoreinheiten (**210, 211, 212, 213**) und die Auswerteelektronik (**23**) in einem Gehäuse vereint sind, das an dem zu überwachenden Gegenstand anbringbar ist.

4. Vorrichtung nach einem der Ansprüche 1 bis 3, wobei die Sensoreinheiten (**210, 211, 212, 213**) einen Neigungswinkelschalter und/oder einen Halbleiter-Beschleunigungssensor einschließen.

5. Vorrichtung nach einem der Ansprüche 1 bis 4, wobei die Auswerteelektronik (**23**) wenigstens einen Kondensator aufweist, der Übertragungsmittel zur Weiterleitung eines Signals an ein NAND Gatter (**31**) aufweist, welches durch das Kondensatorsignal schaltbar ist.

6. Vorrichtung nach einem der Ansprüche 1 bis 5, wobei die Vorrichtung an einem Wechselbehälter, Container oder Fahrzeug angebracht ist und in Verbindung mit einer Telematikeinheit steht.

7. Vorrichtung nach Anspruch 6, wobei die Vorrichtung Mittel zur Aktivierung der Telematikeinheit in Abhängigkeit von dem ersten und zweiten Signal der

Auswerteelektronik (23) aufweist.

len aktiviert wird.

Es folgen 3 Blatt Zeichnungen

8. Vorrichtung nach Anspruch 6, wobei die Telematikeinheit zusätzlich Mittel zur Aktivierung der Telematikeinheit in vorgegebenen Zeitintervallen aufweist.

9. Verfahren zur Überwachung der Bewegung eines Gegenstands mittels einer Vorrichtung nach einem der Ansprüche 1 bis 8, wobei die Erfassungsmittel der wenigstens drei kreisförmig angeordneten Sensoreinheiten (210, 211, 212, 213) der Vorrichtung bei Bewegung des Gegenstands ein Signal generieren und/oder einen Kontakt schließen, und die Auswerteelektronik (23) dieses Signal und/oder das Schließen eines Kontakts innerhalb einer Zeitperiode auswertet und daraufhin ein erstes und zweites Signal ausgibt.

10. Verfahren zur Überwachung der Bewegung eines Gegenstands nach Anspruch 9, wobei die Erfassungsmittel der Sensoreinheiten (210, 211, 212, 213) die Bewegung des zu überwachenden Gegenstands in eine Richtung oder in einer Ebene und/oder die Rotation um eine Achse erfassen.

11. Verfahren zur Überwachung der Bewegung eines Gegenstands nach einem der Ansprüche 9 und 10, wobei bei einer einfachen Erschütterung innerhalb einer Zeitperiode der Kondensator der Vorrichtung einmalig entladen wird und bei mehrfacher Erschütterung innerhalb einer Zeitperiode der Kondensator der Vorrichtung mehrmalig entladen wird, wobei ein NAND-Gatter (31) das einmalige und mehrmalige Laden mittels einer Entscheidungsschwelle durch Abtastung erkennt, und ein erstes Signal zur Erkennung eines Ruhezustands und ein zweites Signal zur Erkennung eines Bewegungszustandes ausgibt.

12. Verfahren zur Überwachung der Bewegung eines Gegenstands nach Anspruch 11, wobei die Auswerteelektronik (23) bei der einfachen Erschütterung innerhalb einer Zeitperiode ein erstes Signal zur Erkennung eines Ruhezustands und bei mehrfacher Erschütterung innerhalb einer Zeitperiode ein zweites Signal zur Erkennung eines Bewegungszustandes ausgibt.

13. Verfahren nach einem der Ansprüche 9 bis 12, wobei die Vorrichtung zur Überwachung der Bewegung eines Gegenstands an einem Wechselbehälter, Container oder Fahrzeug angebracht und mit einer Telematikeinheit verbunden wird, und die Telematikeinheit in Abhängigkeit von dem ersten und zweiten Signal der Auswerteelektronik (23) aktiviert wird.

14. Verfahren nach Anspruch 13, wobei die Telematikeinheit zusätzlich in vorgegebenen Zeitintervallen

Anhängende Zeichnungen

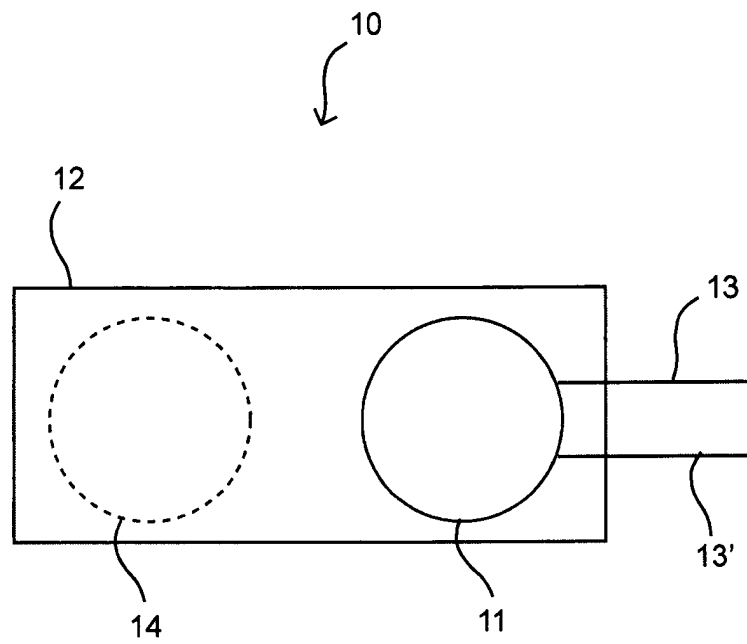


Fig. 1

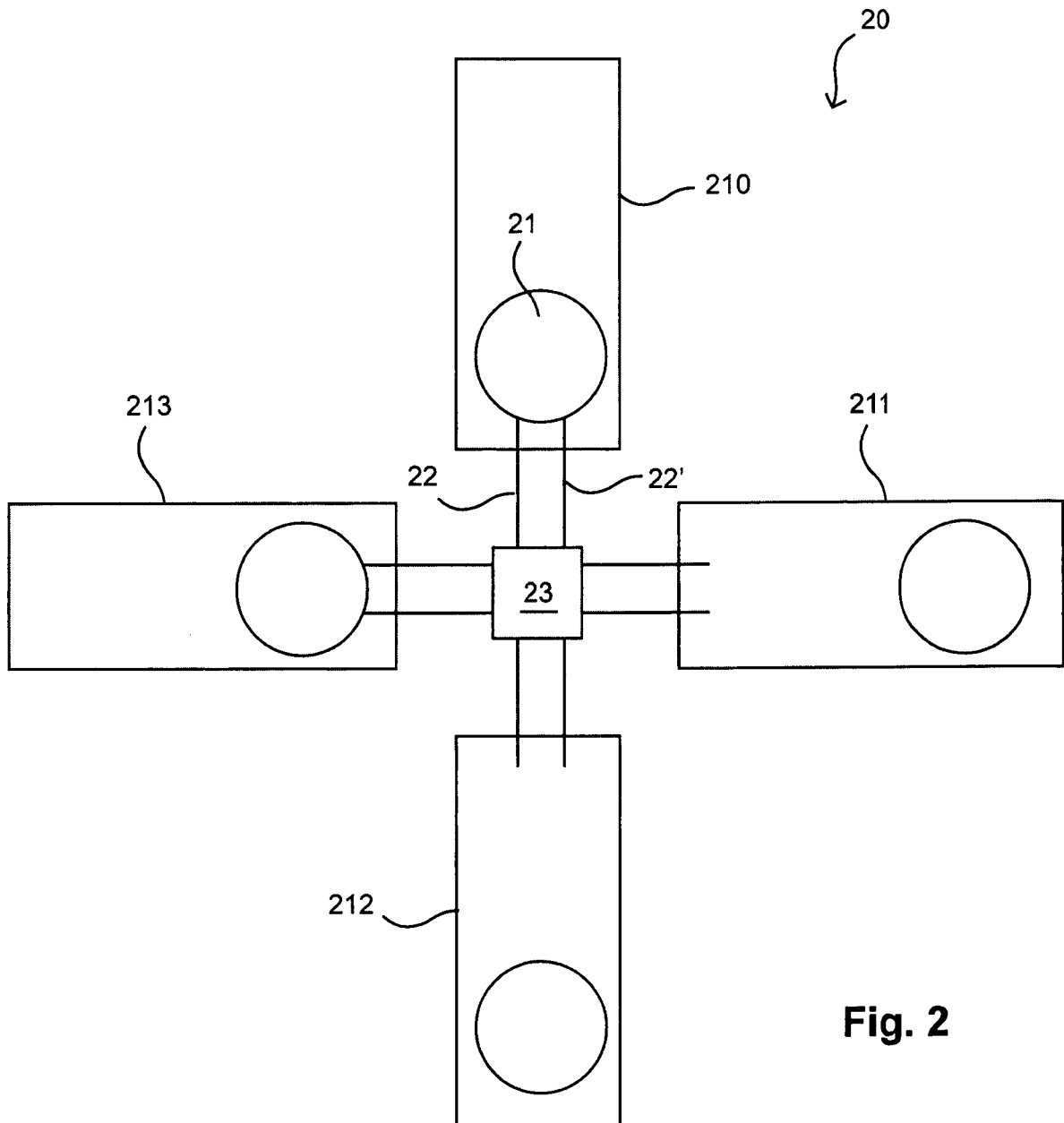


Fig. 2

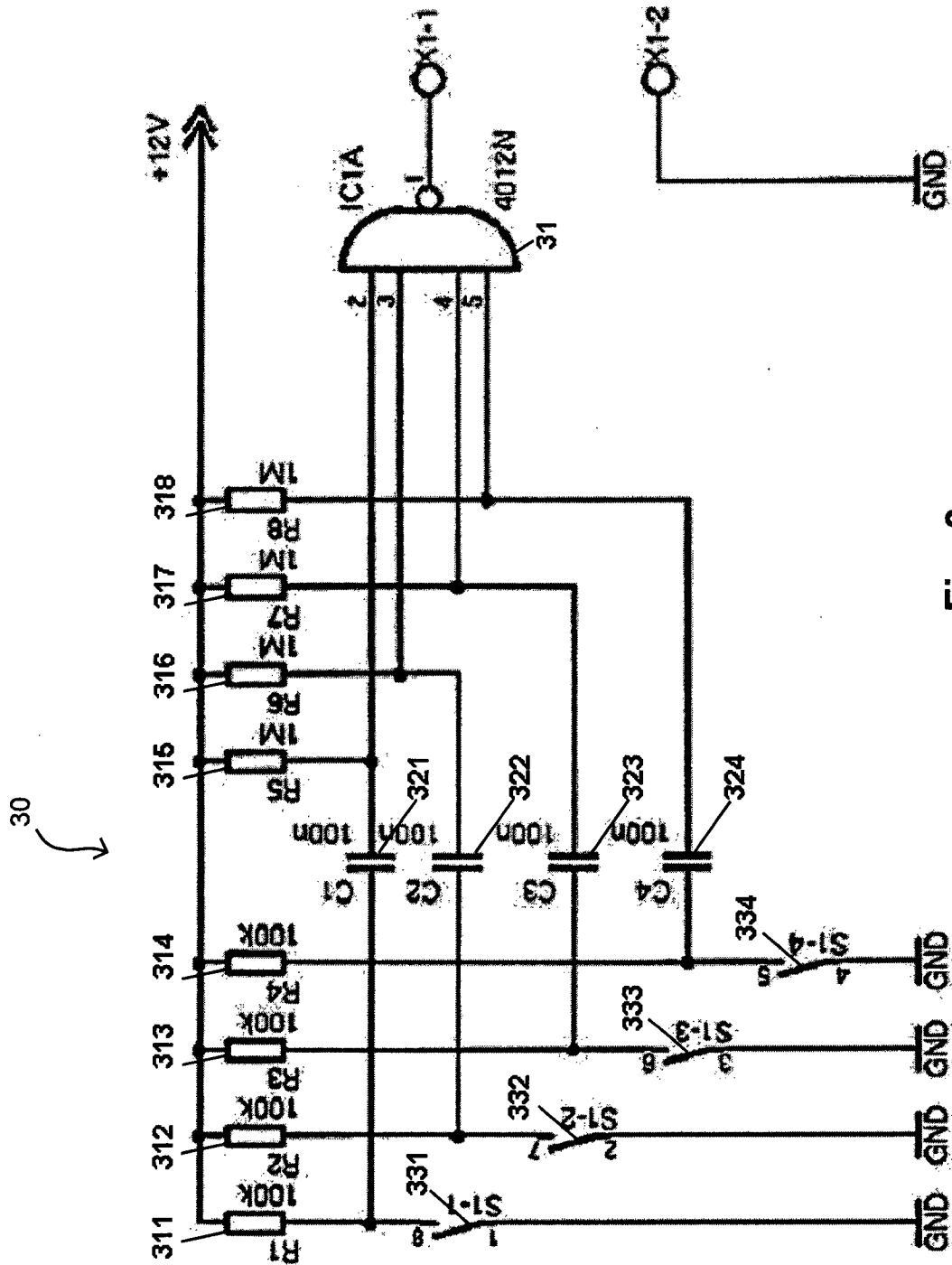


Fig. 3