



(19)  
**Bundesrepublik Deutschland**  
**Deutsches Patent- und Markenamt**

(10) **DE 10 2006 022 277 B4** 2010.03.11

(12)

## Patentschrift

(21) Aktenzeichen: **10 2006 022 277.6**  
 (22) Anmeldetag: **11.05.2006**  
 (43) Offenlegungstag: **15.11.2007**  
 (45) Veröffentlichungstag  
 der Patenterteilung: **11.03.2010**

(51) Int Cl.<sup>8</sup>: **B65G 47/91 (2006.01)**  
**B65G 59/04 (2006.01)**  
**B65G 61/00 (2006.01)**

Innerhalb von drei Monaten nach Veröffentlichung der Patenterteilung kann nach § 59 Patentgesetz gegen das Patent Einspruch erhoben werden. Der Einspruch ist schriftlich zu erklären und zu begründen. Innerhalb der Einspruchsfrist ist eine Einspruchsgebühr in Höhe von 200 Euro zu entrichten (§ 6 Patentkostengesetz in Verbindung mit der Anlage zu § 2 Abs. 1 Patentkostengesetz).

(73) Patentinhaber:  
**Deutsche Post AG, 53113 Bonn, DE**

(74) Vertreter:  
**Jostarndt Patentanwalts-AG, 52074 Aachen**

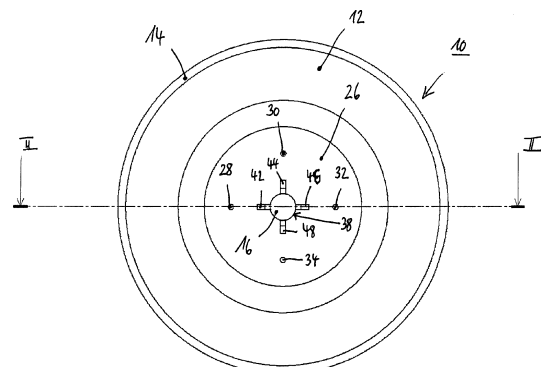
(72) Erfinder:  
**Schmidt, Kolja, 28213 Bremen, DE; Echelmeyer,  
 Wolfgang, 27711 Osterholz-Scharmbeck, DE;  
 Franck, Hermann, 27721 Ritterhude, DE**

(56) Für die Beurteilung der Patentfähigkeit in Betracht  
 gezogene Druckschriften:

<b>DE</b>	<b>103 04 169</b>	<b>B4</b>
<b>DE</b>	<b>10 2004 045957</b>	<b>A1</b>
<b>DE</b>	<b>198 05 018</b>	<b>A1</b>
<b>DE</b>	<b>100 58 608</b>	<b>A1</b>
<b>DE</b>	<b>40 00 890</b>	<b>A1</b>
<b>DE</b>	<b>26 50 861</b>	<b>A1</b>
<b>US</b>	<b>47 99 854</b>	<b>A</b>
<b>EP</b>	<b>07 98 955</b>	<b>A1</b>

(54) Bezeichnung: **Sauggreifer**

(57) Hauptanspruch: Sauggreifer (10) mit einem elastischen Saugkörper (12), dadurch gekennzeichnet, dass in dem elastischen Saugkörper (12) oder in dem davon gebildeten Saugraum mindestens eine Greifnadel (28; 30; 32; 34) zum Greifen eines Gegenstands vorgesehen ist.



**Beschreibung**

**[0001]** Die Erfindung betrifft einen Sauggreifer.

**[0002]** Beim Entladen zum Beispiel eines deckenhoch beladenen Containers ist man häufig mit einer geschlossenen Paketwand konfrontiert. In einem derartigen Fall ist von allen Paketen nur die Vorderseite zu sehen. Dies weist den Nachteil auf, dass ein zu greifendes Paket nur eine Angriffsfläche bietet und wenig Bewegungsfreiraum existiert. Da sich aufgrund des Beladens und/oder beim Transport die unter dem zu greifenden Paket befindlichen Pakete häufig verformen und/oder eindrücken, liegt das zu greifende Paket oft in einer Art Mulde, und es wird durch teilweise nicht unerhebliche Klemmkraft in seiner Position gehalten. Demzufolge müssen an dem Paket Kräfte in zwei Richtungen aufgebracht werden. Zum einen Kräfte nach oben, um es aus der Mulde zu heben, und zum anderen senkrecht vom Paketstapel, um es aus diesem herauszuziehen. Das Anheben ist hierbei notwendig, da sich sonst beim Herausziehen das untere Paket mitbewegen würde oder im Extremfall der gesamte Paketstapel kippen würde.

**[0003]** Bei der Kraftaufbringung senkrecht zum Paket wurden bisher sehr gute Ergebnisse mit Sauggreifern, wie zum Beispiel Faltenbalgsauggreifern, erreicht, wobei diese allerdings den Nachteil aufweisen, bei seitlichen Kraftverläufen abzureißen, was ein Anheben von Paketen bei stirnseitigem Saugen bisher unmöglich machte.

**[0004]** Insbesondere die deutsche Patentschrift DE 103 04 169 B4 offenbart einen Sauggreifer zum Ansaugen von Werkstücken mit einem Unterdruckanschluss. Eine Kontaktfläche des Sauggreifers weist eine aus stab-, lamellen- oder stiftförmigen Elementen gebildete Mikrostruktur auf. Diese Elemente sind weichelastisch und biegen sich wie Bürstenhaare, so dass sie sich an die Oberfläche eines aufzunehmenden Werkstücks anlegen, um bei gleichem Unterdruck höhere Tangentialkräfte übertragen zu können.

**[0005]** Der Erfindung liegt die Aufgabe zugrunde, einen Sauggreifer bereitzustellen, mit dem ein Anheben von Paketen auch bei stirnseitigem Saugen möglich ist.

**[0006]** Erfindungsgemäß wird diese Aufgabe gelöst durch einen Sauggreifer mit einem elastischen Saugkörper, bei dem in dem elastischen Saugkörper oder in dem davon gebildeten Saugraum mindestens eine Greifnadel zum Greifen eines Gegenstands vorgesehen ist. Durch geeignete Wahl der Anzahl von Nadeln, deren Länge und Flächendichte können geeignete Greifkräfte an einem Paket ausgeübt werden.

**[0007]** Vorteilhafterweise ist die Nadel auf einem

Nadeleinsatz angeordnet. Selbstverständlich können auch mehrere Nadeln auf dem Nadeleinsatz angeordnet sein. Günstigerweise ist der Nadeleinsatz auswechselbar. Dadurch kann zum Beispiel die Anzahl der Nadeln und/oder deren Länge und/oder deren Flächendichte in Abhängigkeit von dem Anwendungsfall variiert werden.

**[0008]** Gemäß einer weiteren besonderen Ausführungsform der Erfindung kann vorgesehen sein, daß der Nadeleinsatz einschraubbar ist.

**[0009]** Alternativ kann der Nadeleinsatz auch klemmbar sein.

**[0010]** Zweckmäßigerweise ist der Nadeleinsatz in einer Ansaugöffnung montierbar. Wenn es sich um die einzige Ansaugöffnung des Sauggreifers handelt, so muß natürlich der Nadeleinsatz darin so montierbar sein, daß immer noch eine Ansaugwirkung mit dem Sauggreifer erzielt wird.

**[0011]** Gemäß einer weiteren besonderen Ausführungsform umfaßt der Nadeleinsatz eine Befestigungshülse zur Befestigung in der Ansaugöffnung und eine an dem vorderen Längsende der Befestigungshülse angeordnete und sich in einem rechten Winkel dazu erstreckende Nadelplatte, wobei die Bohrung der Befestigungshülse mit der Vorderseite des Nadeleinsatzes durch eine Verbindungsöffnung in dem Nadeleinsatz in Verbindung steht.

**[0012]** Zweckmäßigerweise ist mindestens ein freiliegender Lüftungsschlitz vorgesehen, der sich von dem Rand der Öffnung einerseits in der Nadelplatte in Richtung nach außen und andererseits in der Befestigungshülse in Richtung auf das hintere Längsende der Befestigungshülse erstreckt. Dadurch erhält man einen optimalen Vakuumaufbau. Es wird auch ein Festsaugen des Nadeleinsatzes selbst vermieden. Auch Etiketten oder ähnliches von Paketen können die Ansaugöffnung so nicht verstopfen, da sie hinter der Nadelplatte liegt.

**[0013]** Gemäß einer weiteren besonderen Ausführungsform der Erfindung kann vorgesehen sein, daß der Sauggreifer ein Faltenbalgsauggreifer ist.

**[0014]** Insbesondere kann dabei die Ansaugöffnung mittig angeordnet sein.

**[0015]** Schließlich ist alternativ denkbar, daß der Sauggreifer ein Flächensauggreifer ist. Mit Flächensauggreifern sollen Saugmatten gemeint sein, wie sich beispielsweise von der Firma Unigripper geliefert werden.

**[0016]** Der Erfindung liegt die überraschende Erkenntnis zugrunde, daß durch die Kombination eines Sauggreifers mit mindestens einer Nadel das physi-

kalische Wirkprinzip von Sauggreifern, nämlich Halten durch Kraftschluß, mit dem physikalischen Wirkprinzip von Nadelgreifern, nämlich Halten durch Formschluß, kombiniert und dadurch die Kraftaufbringung an einem Paket somit auf drei Richtungen erweitert wird, ohne es in nennenswerter Weise zu beschädigen.

[0017] Weitere Vorteile der Erfindung ergeben sich aus den Ansprüchen und der nachstehenden Beschreibung, in der ein Ausführungsbeispiel anhand der schematischen Zeichnungen im einzelnen erläutert wird, in denen:

[0018] [Fig. 1](#) eine Draufsicht auf einen Sauggreifer gemäß einer besonderen Ausführungsform der Erfindung von unten zeigt;

[0019] [Fig. 2](#) eine Schnittansicht entlang der Linie II-II von [Fig. 1](#) zeigt;

[0020] [Fig. 3](#) eine Einzeldarstellung des Nadeleinsatzes des Sauggreifers von [Fig. 1](#) in Draufsicht von unten zeigt;

[0021] [Fig. 4](#) eine Seitenansicht des Nadeleinsatzes von [Fig. 3](#) zeigt; und

[0022] [Fig. 5](#) eine perspektivische Ansicht des Nadeleinsatzes von [Fig. 4](#) von hinten zeigt.

[0023] In der nachfolgenden Beschreibung bezieht sich die Angabe „vordere“ auf die Ansaugseite bzw. die zu einem zu greifenden Gegenstand gerichtete Seite.

[0024] Wie sich aus den [Fig. 1](#) und [Fig. 2](#) ergibt, handelt es sich bei dem Sauggreifer **10** um einen Faltenbalgsauggreifer mit einem faltenbalgartigen Körper **12** aus elastischem Kunststoff mit einer umlaufenden vorderen Dichtlippe **14** und einer mittigen hinteren Ansaugöffnung **16**, die mit einer Unterdruckquelle (nicht gezeigt) verbindbar ist. In dem vorderen Ende der Ansaugöffnung **16** ist ein Innengewinde **18** vorgesehen, in das das Außengewinde **20** der Befestigungshülse **22** eines Nadeleinsatzes **24** geschraubt ist. Der Nadeleinsatz **24** weist eine an dem vorderen Ende der Befestigungshülse **22** angeordnete und sich dazu im rechten Winkel erstreckende, darauf mittig angeordnete Nadelplatte **26** auf. Die Nadelplatte **26** ist kreisrund gestaltet und weist seitlich umlaufend einen Abstand zum Körper **12** sowie vier auf demselben Radius um 90° beabstandete Nadeln **28**, **30**, **32** und **34** auf. Die Nadeln **28**, **30**, **32**, und **34** erstrecken sich nach vorne, d. h. zu einem zu greifenden Gegenstand und weisen eine Länge im Bereich von zwei bis drei Millimetern auf. Zur Aufrechterhaltung der Ansaugfunktion des Faltenbalgsauggreifers steht die Bohrung **36** der Befestigungshülse **22** über eine kreisrunde Verbindungsöffnung **38** mit der Vor-

derseite des Faltenbalgsauggreifers in Verbindung. Darüber hinaus erstrecken sich an den jeweiligen Winkelpositionen der Nadeln **28**, **30**, **32** und **34** jeweilige freiliegende Lüftungsschlitze **40**, **42**, **44** bzw. **46** von dem Rand der Verbindungsöffnung **38** einerseits über eine gewisse Strecke in der Nadelplatte **26** radial nach außen und andererseits in der Befestigungshülse **22** über eine gewisse Strecke in Richtung auf das hintere Längsende der Befestigungshülse **22**. Dadurch erhält man einen guten Vakuumaufbau. Hierzu kann zusätzlich ein vertikaler Abstand (nicht gezeigt) zwischen der Nadelplatte **26** und dem Körper **12** vorgesehen sein. Alternativ könnten auch Verbindungskanäle in dem Körper **12** zur Herstellung einer Ansaugverbindung mit den Schlitzen **46** und **48** an der Rückseite der Nadelplatte **26** vorgesehen sein.

[0025] Dadurch daß die Nadeln **28**, **30**, **32** und **34** durch den Unterdruck des Faltenbalgsauggreifers in unmittelbarem Kontakt zur Paketoberfläche gehalten werden, weil die Paketoberfläche quasi an die Nadeln gezogen wird, und nicht wie bei herkömmlichen Nadelgreifern die Nadeln bis zum Eindringen gegen das Paket gedrückt werden, findet keine Verformung des Pakets statt. Des weiteren führen die sehr geringe Länge der Nadeln und der Anschlag durch die Nadelplatte, der ein Durchstoßen verhindert, zu einer minimalen Beschädigung des Pakets. Es ergibt sich lediglich eine oberflächliche Beschädigung in Form eines gepunkteten Musters. Die Anzahl und Anordnung der Nadeln sowie der dichte Formschluß ermöglichen eine erhebliche Kraftaufbringung in alle seitlichen Richtungen und verhindern ein Aufreißen der Löcher bei Belastung.

#### Bezugszeichenliste

<b>10</b>	Sauggreifer
<b>12</b>	Körper
<b>14</b>	Dichtlippe
<b>16</b>	Ansaugöffnung
<b>18</b>	Innengewinde
<b>20</b>	Außengewinde
<b>22</b>	Befestigungshülse
<b>24</b>	Nadeleinsatz
<b>26</b>	Nadelplatte
<b>28, 30, 32, 34</b>	Nadeln
<b>36</b>	Bohrung
<b>38</b>	Verbindungsöffnung
<b>40, 42, 44, 46</b>	Lüftungsschlitze

#### Patentansprüche

1. Sauggreifer (**10**) mit einem elastischen Saugkörper (**12**), **dadurch gekennzeichnet**, dass in dem elastischen Saugkörper (**12**) oder in dem davon gebildeten Saugraum mindestens eine Greifnadel (**28**; **30**; **32**; **34**) zum Greifen eines Gegenstands vorgesehen ist.

2. Sauggreifer (10) nach Anspruch 1, dadurch gekennzeichnet, dass die Greifnadel (28; 30; 32; 34) auf einem Nadeleinsatz (24) angeordnet ist.

3. Sauggreifer (10) nach Anspruch 2, dadurch gekennzeichnet, dass der Nadeleinsatz (24) austauschbar ist.

4. Sauggreifer (10) nach einem der Ansprüche 2 und 3, dadurch gekennzeichnet, dass der Nadeleinsatz (24) eingeschraubt ist.

5. Sauggreifer (10) nach einem der Ansprüche 2 und 3, dadurch gekennzeichnet, dass der Nadeleinsatz (24) eingeklemmt ist.

6. Sauggreifer (10) nach einem der Ansprüche 2 und 3, dadurch gekennzeichnet, dass der Nadeleinsatz (24) in einer Ansaugöffnung (16) montiert ist.

7. Sauggreifer (10) nach Anspruch 6, dadurch gekennzeichnet, dass der Nadeleinsatz (24) eine Befestigungshülse (22) zur Befestigung in der Ansaugöffnung (16) und eine an dem vorderen Längsende der Befestigungshülse (22) angeordnete und sich in einem rechten Winkel dazu erstreckende Nadelplatte (26) umfasst, wobei die Bohrung (36) der Befestigungshülse (22) mit der Vorderseite des Nadeleinsatzes (24) durch eine Verbindungsöffnung (38) in dem Nadeleinsatz (24) in Verbindung steht.

8. Sauggreifer (10) nach Anspruch 7, dadurch gekennzeichnet, dass mindestens ein freiliegender Lüftungsschlitz (40, 42, 44, 46) vorgesehen ist, der sich von dem Rand der Öffnung einerseits in der Nadelplatte (26) in Richtung nach außen und andererseits in der Befestigungshülse (22) in Richtung auf das hintere Längsende der Befestigungshülse (22) erstreckt.

9. Sauggreifer (10) nach einem der vorangehenden Ansprüche, dadurch gekennzeichnet, dass er ein Faltenbalgsauggreifer ist.

10. Sauggreifer (10) nach einem der Ansprüche 1 bis 8, dadurch gekennzeichnet, dass er ein Flächensauggreifer ist.

Es folgen 5 Blatt Zeichnungen

Anhängende Zeichnungen

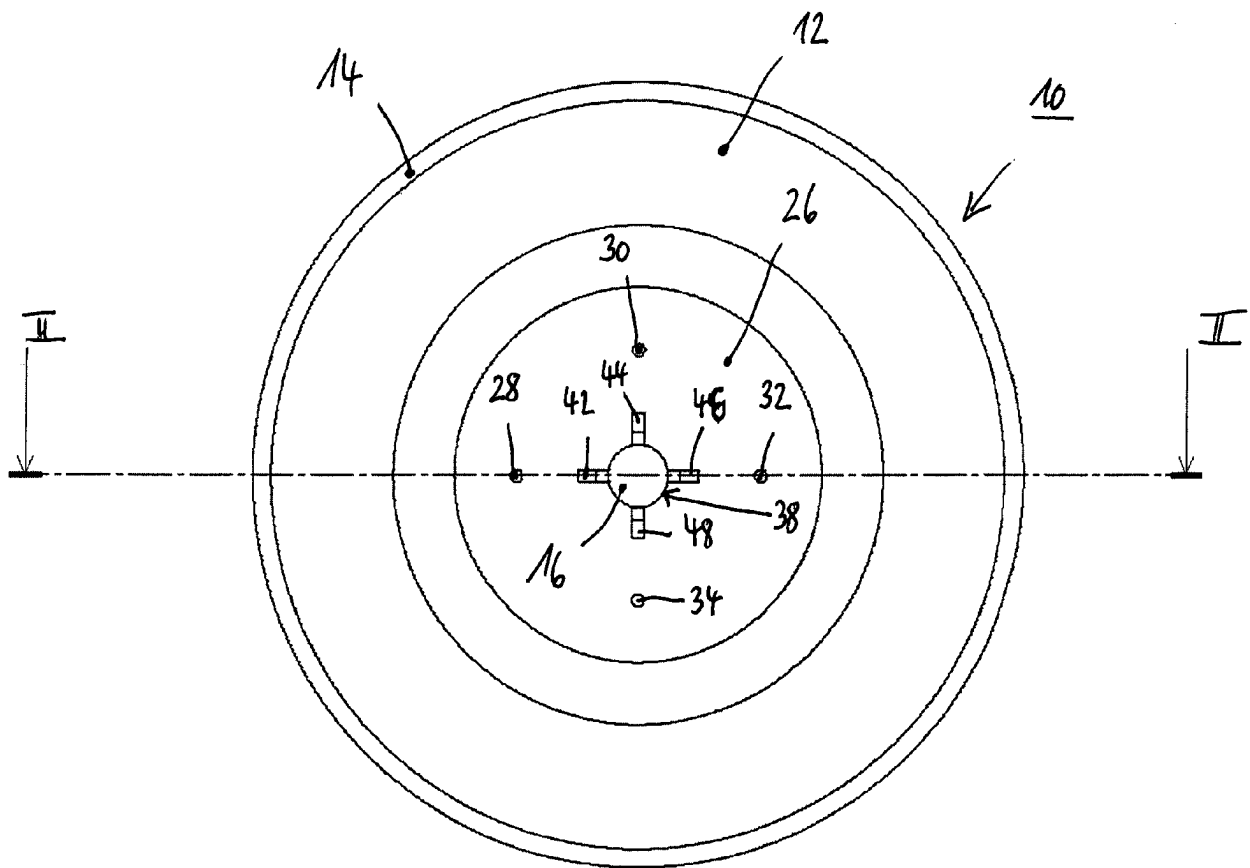


Fig. 1

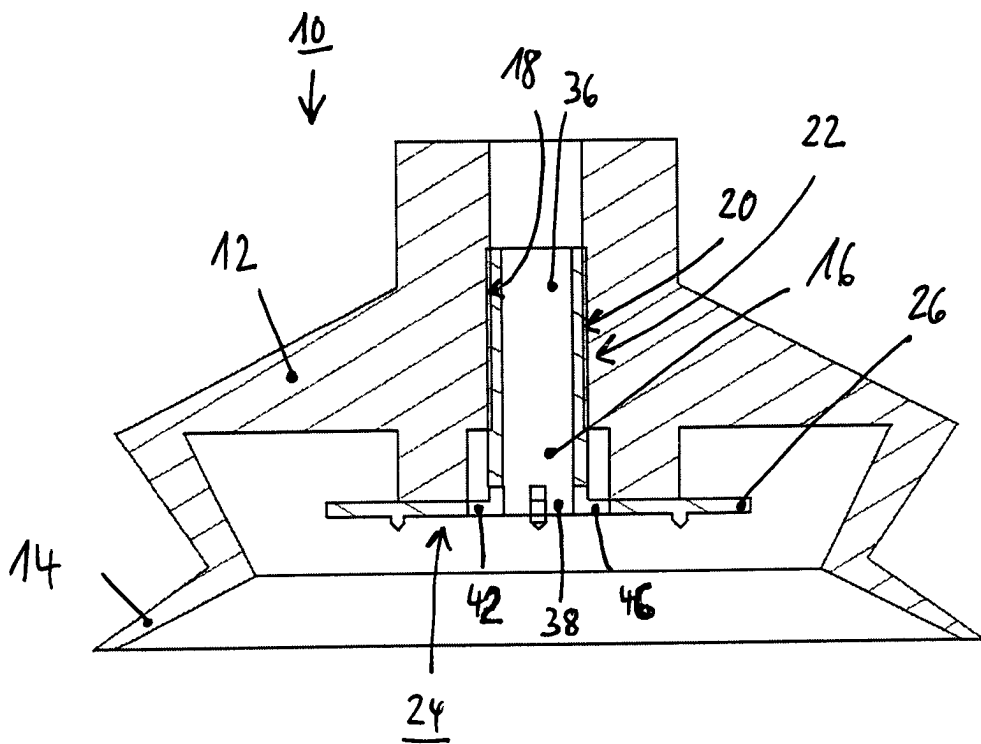


Fig. 2

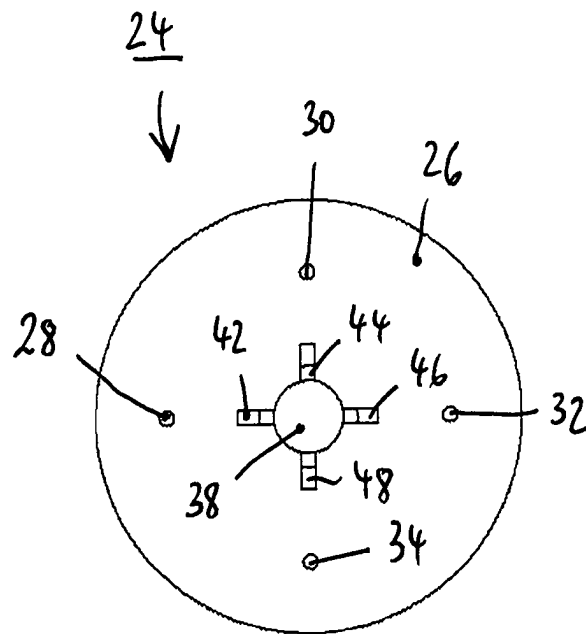


Fig. 3

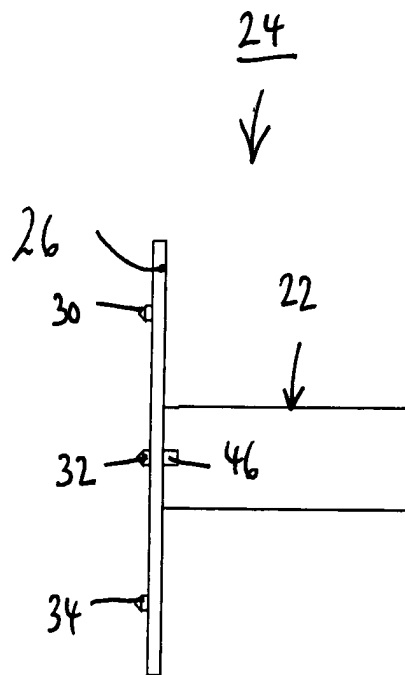


Fig. 4



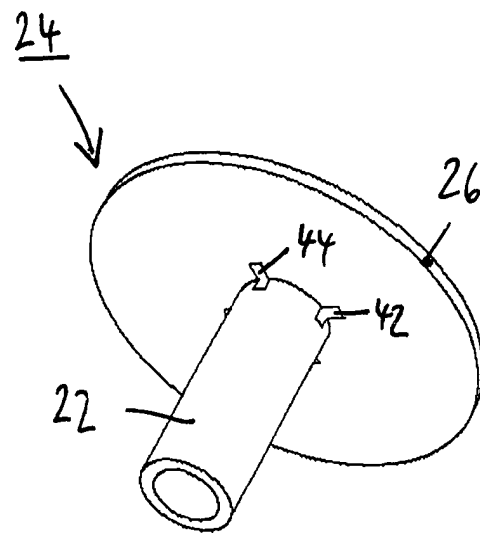


Fig. 5