



(10) **DE 10 2020 001 184 A1** 2021.08.26

(12) **Offenlegungsschrift**

(21) Aktenzeichen: **10 2020 001 184.5**

(22) Anmeldetag: **24.02.2020**

(43) Offenlegungstag: **26.08.2021**

(51) Int Cl.: **E02D 1/02 (2006.01)**

(71) Anmelder:
Universität Bremen, 28359 Bremen, DE

(74) Vertreter:
**Meissner Bolte Patentanwälte Rechtsanwälte
Partnerschaft mbB, 28209 Bremen, DE**

(72) Erfinder:
**Freudenthal, Tim, 28870 Ottersberg, DE;
Bergenthal, Markus, 28717 Bremen, DE; Linowski,
Erik, 28199 Bremen, DE**

(56) Ermittelter Stand der Technik:

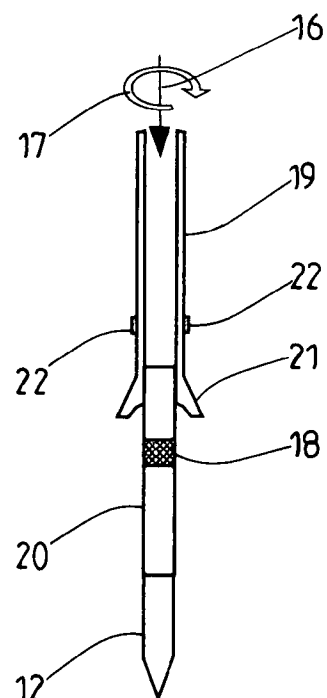
DE	10 2018 006 901	A1
FR	1 603 725	A
US	9 637 978	B2
US	5 616 833	A
JP	2000- 54 778	A

Prüfungsantrag gemäß § 44 PatG ist gestellt.

Die folgenden Angaben sind den vom Anmelder eingereichten Unterlagen entnommen.

(54) Bezeichnung: **Vorrichtung und Verfahren zur Drucksondierung**

(57) Zusammenfassung: Ein bekanntes und häufig eingesetztes Verfahren zur Durchführung von geotechnischen Untersuchungen ist das Cone Penetration Testing, bei dem eine Sonde in einen Untergrund gedrückt wird. Für das Erreichen einer größeren Sondiertiefe ist es außerdem bekannt das Gestänge durch einen Antrieb zu drehen. Allerdings wirkt sich die Rotation durch die sich mitdrehenden Sonde negativ auf die gemessenen Druckdaten aus. Die Erfindung schafft eine Vorrichtung (10) und ein Verfahren zur Drucksondierung mit dem die Mantelreibung eines Gestänges (13) reduziert werden kann. Das wird dadurch erreicht, dass eine Sonde (12) am Ende des Gestänges (13) rotationsentkoppelt mit selbigem verbindbar ist und/oder das Gestänge (13) umpölpbar ist.



Beschreibung

[0001] Die Erfindung betrifft eine Vorrichtung zur Drucksondierung gemäß den Oberbegriffen der Ansprüche 1 oder 2. Des Weiteren betrifft die Erfindung ein Sondiergestänge gemäß dem Anspruch 14. Weiter betrifft die Erfindung ein Bohrgestänge gemäß dem Anspruch 15. Darüber hinaus betrifft die Erfindung ein Verfahren zur Durchführung von Drucksondierungen gemäß dem Oberbegriff des Anspruchs 16.

[0002] Ein bekanntes und häufig eingesetztes Verfahren zur Durchführung von in-situ geotechnischen Untersuchungen ist eine Drucksondierung wie z.B. das Cone Penetration Testing (CPT), bei dem eine Sonde in einen Untergrund gedrückt wird. Dabei auftretende Spitzenwiderstände (cone) sowie Mantelreibungen an einer Sonde lassen Rückschlüsse auf eine Beschaffenheit, insbesondere die Scherfestigkeit, des Untergrundes bzw. eines Bodens zu. Um die Sonde in den Untergrund zu drücken, wird beispielsweise ein Sondiergestänge eingesetzt, an dessen unteren Ende die Sonde befestigbar ist.

[0003] Im klassischen Verfahren wird ein Kabel innerhalb des Sondiergestänges genutzt, um die Sonde mit Energie zu versorgen und um eine Überprüfung der gewonnenen Daten während des Druckversuches zu ermöglichen. Bekannt ist zudem die Nutzung von einer autonomen Sonde mit eigener Energieversorgung mit Batterien und Datenlogger für die Datenspeicherung. Weiterhin kann die autonome Sonde mit einem Modem für einen kabellosen Datentransfer (z.B. akustisch) innerhalb des Sondiergestänges eingesetzt werden.

[0004] Bei der „Top Push Technique“ wird die Sonde zusammen mit dem Sondiergestänge von einer entsprechenden Anlage bzw. von einem Antrieb in den Untergrund gedrückt. Dabei kann diese Anlage als spezielle Vorrichtung für entsprechende Drucktests ausgebildet sein. Alternativ kann es sich bei dieser Anlage z.B. auch um eine Bohranlage bzw. um eine Vorrichtung zur Durchführung von Bohrungen handeln. Diese Anlagen können auf dem zu untersuchenden Untergrund bzw. Boden beispielsweise auf dem Land oder unter Wasser oder auf einer schwimmenden Plattform (z. B. Bohrschiff) installiert werden.

[0005] Alternativ zum Sondiergestänge kann auch ein Bohrgestänge, wie es z.B. für Kernbohrungen eingesetzt wird, für die Durchführung eines Druckversuches genutzt werden. Das Bohrgestänge ist an einem unteren Ende mit einer Bohrkronen versehen, die eine zentrale Öffnung aufweist. Üblicherweise befinden sich oberhalb der Bohrkronen ein oder mehrere Räumern. Spülungslöcher im Bereich der Bohrkronen erlauben den Einsatz eines Spülmediums, insbesondere einer Spülflüssigkeit oder eines Spülgases, vor-

zugsweise Luft, um z. B. das Bohrloch zu stabilisieren und beim Rotationsbohren entstehendes Bohrklein aus dem Bohrloch herauszuspülen. Für den Druckversuch mit dem Bohrstrang wird die Sensoreinheit der Drucksonde durch die Bohrkronen durchgeführt und befindet sich unterhalb des Bohrstranges. Für die Verankerung im Bohrstrang kann die Sonde entweder mit einer Verriegelungseinheit versehen werden oder es wird ein Stützrohr genutzt, das im Bohrgestänge verriegelt ist und die Sonde während des Druckversuchs abstützt; wie beispielsweise in DE 10 2018 006 176 beschrieben. Anschließend kann das Bohrgestänge mit voreilender Sonde in den Boden gedrückt werden. In diesem Fall wird der Bohrstrang ebenfalls in der „Top Push Technique“ als Sondiergestänge genutzt. Alternativ kann die Sonde mit einem separaten Antrieb in den Boden gedrückt werden (Downhole Operation).

[0006] Der Einsatz der Sonde in Verbindung mit einem Bohrstrang hat den Vorteil, dass im selben Bohrloch alternierend Druckversuche und Kernbohrungen, z. B. für die Gewinnung von Kernproben oder anderweitige Bohrlochmessungen, durchführbar sind.

[0007] Der Einsatz von speziellem Sondiergestänge hat hingegen den Vorteil, dass mit für den Druckversuch optimierten Gestänge mit geringerem Außendurchmesser gearbeitet werden kann, wodurch sich der Kraftbedarf für den Druckversuch reduziert.

[0008] Die im Druckversuch zu erreichende Sondertiefe hängt neben der Kraft des Antriebes für das Drücken insbesondere von den geotechnischen Eigenschaften des Bodens ab. Häufig ist eine hohe Mantelreibung Grund für einen Abbruch des Druckversuches. Die Mantelreibung, die der Antriebskraft beim Druckversuch entgegenwirkt, wirkt sowohl auf die Sonde als auch auf das Sondier- bzw. Bohrgestänge, und nimmt daher mit zunehmender Sondertiefe zu.

[0009] Um bei gleicher Antriebskraft größere Sondertiefen zu erreichen, kann mit Vibration gearbeitet werden. Durch die Vibration des Gestänges kann die Mantelreibung während des Druckversuchs reduziert werden. Allerdings wirkt sich die Vibration bei dem sogenannten Vibro Cone Penetration Test auch auf die Messungen der Sonde aus, sodass die Ergebnisse von Druckversuchen, die mit bzw. ohne Vibration durchgeführt werden, nicht direkt miteinander vergleichbar sind.

[0010] Für das Erreichen einer größeren Sondertiefe kann das Gestänge durch den Antrieb gedreht bzw. zu rotiert werden. Allerdings wirkt sich auch hier die Rotation durch die sich mitdrehenden Sonde auf die gemessene Druckmessdaten aus, so dass Vergleichsmessungen notwendig sind.

[0011] Der vorliegenden Erfindung liegt die Aufgabe zugrunde, eine Vorrichtung und ein Verfahren zur Drucksondierung zu schaffen, mit der die Mantelreibung des Gestänges reduziert wird und zwar ohne, dass dadurch das Sondierergebnis der Sonde beeinflusst wird.

[0012] Eine Lösung dieser Aufgabe wird durch die Merkmale des Anspruchs 1 beschrieben. Dabei ist es vorgesehen, dass die Sonde am Ende des Gestänges rotationsentkoppelt mit selbigen verbindbar ist. Durch diese Rotationsentkopplung der Sonde von dem Gestänge, insbesondere dem Sondiergestänge oder dem Bohrgestänge, kann das gesamte Gestänge zur Verringerung der Mantelreibung während des Druckversuches rotieren und zwar ohne dass sich dabei die Sonde mitdreht. Die Sonde erfährt dadurch lediglich einen Widerstand parallel zur Längsachse des Gestänges. Etwaige weitere Reibungsfaktoren bzw. Reibungskomponenten, die durch eine zusätzliche Drehung entstehen und aufwendig aus dem Ergebnis herauszurechnen sind, können dadurch vermieden werden. Durch die Rotation des Sondiergestänges können höhere Sondertiefen erreicht werden als bisher und zwar durch die Reduzierung der Mantelreibung auf das Gestänge. Die Mantelreibung auf die Sonde wird bei dieser Lösung nicht beeinflusst.

[0013] Eine Lösung der Aufgabe wird durch die Merkmale des Anspruchs 2 beschrieben. Demnach ist es denkbar, dass ein Gestänge, vorzugsweise eine erste Sondierstange eines Gestänges, insbesondere eines Sondiergestänges, mindestens ein Spülungsloch aufweist, durch welches ein Spülmedium, das durch das Gestänge geführt wird, nach außen leitbar ist. Durch die Umspülung des Gestänges, insbesondere des Sondiergestänges oder des Bohrgestänges, reduziert sich die Mantelreibung des Gestänges während des Druckversuches. Die Mantelreibung der Sonde wird dadurch nicht beeinflusst, so dass die Messergebnisse nicht von dieser Reibungsreduzierung beeinflusst werden.

[0014] Weiter kann es die Erfindung vorzugsweise vorsehen, dass ein Drehlager oberhalb einer Sensorik der Sonde, vorzugsweise an der ersten Sondierstange oder an einem Sondenträger, angeordnet ist, wobei es sich bei dem Drehlager um ein Kugellager, Zylinderlager, Tonnenlager, Gleitlager oder dergleichen handelt. Das Drehlager kann dabei in einer Sondierstange des Sondiergestänges, vorzugsweise einer ersten Sondierstange direkt oberhalb der Sonde, integriert sein oder direkt in der Sonde bzw. dem Sondenträger. Darüber hinaus ist es denkbar, dass es sich bei dem Drehlager um einen Schleifring handelt. Dieser Schleifring kann Schleifkontakte aufweisen, um bspw. Energie und/oder Daten zu übertragen.

[0015] Außerdem ist es denkbar, dass das Drehlager in einer Verriegelungseinheit in einem Bohrstang, einem Stützrohr eines Bohrstrangs oder direkt an einem Bohrstrang befestigt, bzw. koppelbar oder lösbar koppelbar ist. Auf diese Weise lässt sich das Drehlager sowohl zusammen mit einem Sondier- als auch mit einem Bohrgestänge flexibel verwenden. Durch diese flexible Ausgestaltung der erfindungsgemäßen Vorrichtung bzw. des Drehlagers ist ein flexibler Einsatz möglich.

[0016] Weiter kann es erfindungsgemäß vorgesehen sein, dass ein Sondiergestänge, vorzugsweise eine erste Sondierstange des Sondiergestänges, vor der Sonde und vor dem Drehlager eine Bohrkronen und/oder mindestens einen Räumer aufweist. Hierdurch kann bei Rotation des Sondiergestänges das Sondierloch im Durchmesser aufgeweitet werden, wodurch die Reibung am Sondierstrang zusätzlich reduziert wird.

[0017] Alternativ oder ergänzend ist außerdem denkbar, dass das Sondiergestänge, vorzugsweise die erste Sondierstange oberhalb der Sonde, mindestens ein Spülungsloch aufweist, durch welches ein Spülmedium, das durch das Sondiergestänge geführt wird, nach außen leitbar ist. Durch das Spülmedium, welches in einen Ringraum zwischen Sondiergestänge und dem zu sondierenden Untergrund eindringt, kann die Reibung am Sondierstrang ebenfalls reduziert werden. In Kombination mit der Nutzung einer Bohrkronen und/oder Räumer wird der Ringraum erweitert und noch effektiver gespült, wobei Bohrklein, welches bei dem Bohrprozess entsteht, herausgefördert wird. Dadurch lässt sich auch bei der Verwendung eines bekannten Sondiergestänges die Mantelreibung des Gestänges mit dem Untergrund reduzieren. Durch diese Reduzierung der Reibung bzw. des Widerstandes lässt sich die Sondertiefe weiter erhöhen.

[0018] Ein weiteres vorteilhaftes Ausführungsbeispiel der vorliegenden Erfindung kann es vorsehen, dass die Sonde über das Drehlager kabellos z.B. über Schleifkontakte mit Energie versorgbar ist. Gleichmaßen kann es erfindungsgemäß vorgesehen sein, dass das Drehlager kabellos, z.B. über Schleifkontakte oder über eine akustische, optische oder Funkverbindung, Daten zwischen der Sonde und dem Gestänge bzw. einer Steuereinheit, die an einem oberen Ende des Gestänges positioniert sein kann, austauscht. Dadurch erübrigt sich eine komplizierte sowie fehleranfällige Kabelanbindung der Sonde an das Gestänge. Insbesondere bei der Verwendung eines Schleifrings lässt sich über Schleifkontakte ein verlässlicher Energie- und Datentransfer zwischen der Sonde und einer Steuereinheit oberhalb des Lagers realisieren. Durch diese Lösung muss, wie bei der klassischen CPT-Sondierung, im Sondierstrang kein Kabel für den Energie- bzw. Daten-

transfer mitgeführt werden. Für die Verwendung eines Kabels im Zusammenhang mit dem Drehlager müsste das Kabel durch das Lager axial durchgeführt werden, damit es nicht zu einer Aufdrillung kommt. Sofern auf ein Kabel verzichtet wird, kann eine autonome Sonde verwendet werden, in der bspw. ein Datenlogger und/oder eine Energieversorgung integriert sein kann. Durch die Verwendung von Schleifkontakten oder alternativen Kontakten zum kabellosen Datenverkehr können auch beim Arbeiten mit einer autonomen Sonde eine Datenkontrolle in Echtzeit durchgeführt werden, bzw. ist ein kabelloses Datenauslesen unmittelbar nach dem Einsatz möglich. Dafür kann insbesondere ein Modem verwendet werden, welches für die Datenübertragung im Sondierstrang (optimaler Weise im obersten Bereich der Sondeninstallation, oberhalb des Lagers) positioniert sein kann. Sofern das Modem und die Sonde separate Energieversorgungen besitzen, reicht eine kabellose Datenübertragung im Bereich des Drehlagers.

[0019] Alternativ oder ergänzend ist es außerdem denkbar, dass die Sonde eine eigene Energieversorgung, Steuerung und Datenaufzeichnung aufweist. Es ist beispielsweise denkbar, dass in der Sonde eine Batterie oder ein Akku angeordnet sind, die für die Dauer der Drucksondierung genügend elektrische Energie zur Verfügung stellen, um die Sonde bzw. Messeinrichtungen mit Energie zu versorgen. Weiter ist es denkbar, dass an der Sonde, dem Stützrohr oder der Verriegelungseinheit ein Sender und/oder ein Empfänger, insbesondere ein Modem für die kabellose Übertragung der gewonnenen Daten im Sondierstrang angeordnet sind. Durch diesen kabellosen Datentransfer lassen sich auch im autonomen Sondenbetrieb schon während des Sondierversuches die gewonnenen Daten und die Qualität der Messung begutachten. Durch diese Online-Auswertung lässt sich die gesamte Drucksondierung besonders effizient gestalten.

[0020] Es ist vorzugsweise denkbar, dass die Sonde bzw. das Gestänge einen Sensor aufweist, durch den sich feststellen lässt, ob sich die Sonde relativ zu dem Gestänge bewegt oder stillsteht. Dieser Sensor lässt sich über die vorgenannte Datentransfereinrichtung steuern bzw. online auslesen.

[0021] Ein weiteres Ausführungsbeispiel der vorliegenden Erfindung kann es vorsehen, dass das Drehlager während der Drucksondierung arretierbar ist, wodurch eine relative Bewegung zwischen dem Gestänge und der Sonde für beispielsweise eine Vergleichsmessung unterbunden wird. Auf diese Weise lässt sich der Effekt der Mantelreibung auf den Sondierstrang abhängig von der Bodenbeschaffenheit untersuchen. Aus diesen zusätzlichen Daten können beispielsweise zusätzliche Eigenschaften des sondierten Untergrundes ermittelt werden.

[0022] Ein Sondiergestänge zur Lösung der eingangs genannten Aufgabe wird durch den Anspruch 14 beschrieben. Weiter wird durch den Anspruch 15 ein Bohrgestänge zur Lösung der eingangs genannten Aufgabe beansprucht.

[0023] Maßnahmen zur Lösung der genannten Aufgabe werden durch den Anspruch 16 beschrieben. Dabei ist es vorgesehen, dass zur Aufnahme von Drucksondierungsmessungen die Sonde von einem Gestänge, insbesondere von einem Sondiergestänge oder einem Bohrgestänge, wie zuvor beschrieben, rotationsentkoppelt wird und/oder das Gestänge, insbesondere das Sondiergestänge, von einem Spülmedium umspült wird. Durch diese Maßnahmen lässt sich die Mantelreibung auf das Gestänge reduzieren.

[0024] Bevorzugte Ausführungsbeispiele der Erfindung werden nachfolgend anhand der Zeichnung erläutert.

Fig. 1 eine schematische Darstellung einer Anlage zur Drucksondierung,

Fig. 2 eine schematische Darstellung eines Abschnitts eines Sondiergestänges mit einer Sonde,

Fig. 3 eine schematische Darstellung eines Abschnitts eines Bohrgestänges mit einer Sonde,

Fig. 4 eine schematische Darstellung eines weiteren Ausführungsbeispiels des Bohrgestänges gemäß **Fig. 3** und

Fig. 5 eine schematische Darstellung des Sondiergestänges gemäß **Fig. 2** unter Verwendung einer Spülflüssigkeit.

[0025] Mit der in den Figuren dargestellten Vorrichtung **10** können Drucksondierungen in einem Untergrund **11** durchgeführt werden. Dabei kann beispielsweise, wie in der **Fig. 1** stark schematisiert dargestellt, eine Sonde **12**, die an einem Gestänge **13** befestigt bzw. gekoppelt ist, in den Untergrund **11** gedrückt werden. Bei diesem Untergrund **11** kann es sich sowohl um einen Boden an Land oder unter Wasser handeln. Das Gestänge **13** mit der Sonde **12** kann demnach beispielsweise, wie in der **Fig. 1** dargestellt, durch eine Anlage **14** in den Untergrund **11** getrieben werden. Diese Anlage **14** kann beispielsweise einem Fahrzeug **15** zugeordnet sein oder, für den Fall einer Offshore-Bohrung, einer Bohrinselform, einem Schiff oder einem Roboter am Meeresboden.

[0026] Um für die Drucksondierungsmessungen größere Bohrtiefen bzw. Sondiertiefen zu erzielen, wird die Sonde **12** nicht nur in Sondierrichtung **16** parallel zu einer Längsachse des Gestänges **13** gedrückt, sondern auch um diese gemäß der in **Fig. 2** dargestellten Pfeilrichtung **17** gedreht bzw. rotiert. Auch diese zusätzliche Rotationsbewegung des Ge-

stänges **13** kann durch die Anlage **14** vollführt werden. Durch diese Rotation reduziert sich die Mantelreibung an einem Mantel des Gestänges **13**. Allerdings kann sich, sofern die Sonde **12** mitrotiert, diese Rotationsbewegung auch nachteilig auf die Messdaten der Drucksondierung auswirken.

[0027] Erfindungsgemäß ist zwischen der Sonde **12** und dem Gestänge **13**, bzw. in das Gestänge **13** integriert, ein Drehlager **18** vorgesehen. Bei dem in der **Fig. 2** dargestellten Ausführungsbeispiel der vorliegenden Erfindung ist das Gestänge **13** als Sondiergestänge **19** ausgebildet. Bei diesem Ausführungsbeispiel weist die erste Sondierstange **20** oberhalb der Sonde das Drehlager **18** auf. Das Drehlager **18** kann, abweichend von der Darstellung in der **Fig. 2**, auch an einer anderen Position angeordnet sein, wie beispielsweise an der Sonde **12** oberhalb einer Sensorik bzw. weiter oberhalb am Sondiergestänge **19**. Bei der Drucksondierung, d.h. wenn das Sondiergestänge **19** in Sondierichtung **16** in den Untergrund **11** getrieben wird, ist die Sonde **12** somit rotationsentkoppelt von dem Sondiergestänge **19**.

[0028] Um die Mantelreibung des Sondiergestänges **19** noch weiter zu reduzieren, kann dieses, wie in der **Fig. 2** dargestellt, oberhalb der Sonde **12** und oberhalb des Drehlagers **18** eine Bohrkronen **21** aufweisen. Durch diese Bohrkronen **21** wird der Sondierung nacheilend ein Loch aufgebohrt, das in seinem Durchmesser größer ist als das Sondiergestänge **19**. Der Einsatz einer Bohrkronen **21** ist insbesondere nur möglich, wenn das Sondiergestänge **19** rotierbar ausgebildet ist. Entgegen der Sondierichtung **16** der Bohrkronen **21** folgend sind an dem Sondiergestänge **19** außerdem zusätzliche Räumer **22** denkbar. Diese Räumer **22** zerkleinern weiteres Gestein bzw. halten einen Ringraum **23**, der sich bei dem Bohren um das Sondiergestänge **19** bildet, frei.

[0029] Außerdem ist es denkbar, dass vorzugsweise im Bereich der Bohrkronen **21** das Sondiergestänge **19** nicht dargestellte Spüllöcher aufweist. Durch die Spüllöcher lässt sich bei dem Drucksondierungsprozess das Spülmedium, insbesondere ein Liquid bzw. eine Flüssigkeit oder ein Gas, durch das Gestänge **19** in den Ringraum **23** leiten. In der **Fig. 5** ist schematisch dargestellt, wie das in der **Fig. 2** dargestellte Sondiergestänge **19** mit der Sonde **12** in den Untergrund **11** getrieben wird. Dabei ist gut zu erkennen, wie durch die Bohrkronen **21** der Ringraum **23** erzeugt wird. Dieser Ringraum **23** wird bei dem in **Fig. 5** dargestellten Ausführungsbeispiel durch das Spülmedium ausgespült. Die Strömungsrichtung des Spülmediums ist in der **Fig. 5** durch Pfeile **24** dargestellt. Durch die Verwendung der Bohrkronen **21** und des Spülmediums im Zusammenhang mit dem Sondiergestänge **19** und der rotationsentkoppelten

Sonde **12** können besonders große Sondierungstiefen erreicht werden.

[0030] Alternativ sieht es die Erfindung außerdem vor, dass die Sonde **12** durch das Drehlager **18** von einem Bohrgestänge **25** rotationsentkoppelt wird. In den **Fig. 3** und **Fig. 4** ist jeweils der Anschauung halber lediglich ein unterer Abschnitt des Bohrgestänges **25** dargestellt. Auch das Bohrgestänge **25** weist eine Bohrkronen **21** für Kernbohrungen sowie Spülöffnungen auf. Bei dem in der **Fig. 3** dargestellten Ausführungsbeispiel ist das Drehlager **18** zwischen einem Sondenträger **26** und einer Verriegelungseinheit **27** angeordnet. Dabei ist es denkbar, dass das Drehlager **18** mit der Verriegelungseinheit **27** oder dem Sondenträger **26** verbunden bzw. gekoppelt ist. Die Verriegelungseinheit **27** wird für die Durchführung der Sondierungsmessungen in das Bohrgestänge **25** geführt und am unteren Ende für die Druckmessungen arretiert. Mittels eines Fängers **28** ist die Verriegelungseinheit **27** in dem Bohrgestänge **25** positionierbar bzw. wieder zu bergen. Durch das Drehlager **18** ist die Sonde **12** mit dem Sondenträger **26** von dem übrigen Bohrgestänge **25** rotationsentkoppelt. Auf diese Weise kann genau wie zuvor für das Sondiergestänge beschrieben, eine Drucksondierung mit dem Bohrgestänge **25** durchgeführt werden. Dadurch lässt sich das Bohrgestänge **25** zum einen für die Gewinnung von Bohrkernen und zum anderen zur Durchführung der beschriebenen Drucksondierung nutzen.

[0031] In der **Fig. 4** ist ein weiteres Ausführungsbeispiel der Erfindung dargestellt. Dort wird in Ergänzung zu dem Ausführungsbeispiel der **Fig. 3** die Sonde **12** bzw. der Sondenträger **26** durch ein Stützrohr **29** mit der Verriegelungseinheit **27** gestützt. Der Sondenträger **26** weist zur lösbaren Kopplung mit dem Stützrohr **29** ein Dorn **31** auf. Über diesen Dorn **31** lässt sich der Sondenträger **26** mit dem Stützrohr **29** temporär koppeln und wieder entkoppeln. Das Drehlager **18** kann beispielsweise in das Stützrohr **29** oder in die Verriegelungseinheit **27** integriert sein. Durch die Verwendung des Stützrohrs **29** lässt sich die Sonde **12** bzw. der Sondenträger **26** auf eine flexiblere Art und Weise verwenden bzw. die notwendige Gesamtlänge der Sonde reduzieren, was insbesondere bei einem robotischen Einsatz von Vorteil sein kann.

[0032] Es ist weiter denkbar, dass die Sonde **12** energieautark ist, d. h., dass sie beispielsweise mit Batterien oder einem Akku versehen ist, der eine ausreichende elektrische Energieversorgung für den Betrieb der Sonde gewährleistet. Gleichmaßen ist es aber auch denkbar, dass die Sonde **12** über das Drehlager **18** mit elektrischer Energie versorgt wird. Dabei ist es denkbar, dass durch das Gestänge **13** Kabel geführt werden, über die die Sonde **12** über das Drehlager **18** mit elektrischer Energie versorgbar

ist. Gleichmaßen ist es denkbar, dass die Sonde **12** für die kabellose Kommunikation über entsprechende Sender und Empfänger verfügt, um mit einer Außenstelle zu kommunizieren. Gleichmaßen ist es denkbar, dass die Sonde **12** oder die Verriegelungseinheit **27** über ein Modem **30** verfügt, über welches ein Austausch mit Daten mit der Sonde **12** erfolgen kann. Für die Versorgung der Sonde **12** mit elektrischer Energie sowie für den Austausch von Daten über das Drehlager **18** wird die Verwendung eines Schleifringes mit Schleifkontakten bevorzugt.

[0033] Es sei ausdrücklich darauf hingewiesen, dass die vorliegende Erfindung nicht auf die dargestellten Ausführungsbeispiele zu beschränken ist. Vielmehr ist es vorgesehen, dass die Erfindung auch weitere Ausführungsformen umfasst.

Bezugszeichenliste

- 10** Vorrichtung
- 11** Untergrund
- 12** Sonde
- 13** Gestänge
- 14** Anlage
- 15** Fahrzeug
- 16** Sondierrichtung
- 17** Pfeilrichtung
- 18** Drehlager
- 19** Sondierungsgestänge
- 20** erste Sondierstange
- 21** Bohrkrone
- 22** Räumer
- 23** Ringraum
- 24** Pfeil
- 25** Bohrgestänge
- 26** Sondenträger
- 27** Verriegelungseinheit
- 28** Fänger
- 29** Stützrohr
- 30** Modem
- 31** Dorn

ZITATE ENTHALTEN IN DER BESCHREIBUNG

Diese Liste der vom Anmelder aufgeführten Dokumente wurde automatisiert erzeugt und ist ausschließlich zur besseren Information des Lesers aufgenommen. Die Liste ist nicht Bestandteil der deutschen Patent- bzw. Gebrauchsmusteranmeldung. Das DPMA übernimmt keinerlei Haftung für etwaige Fehler oder Auslassungen.

Zitierte Patentliteratur

- DE 102018006176 [0005]

Patentansprüche

1. Vorrichtung (10) zur Drucksondierung mit einer in einen Untergrund (11) zu drückenden Sonde (12), wobei die Sonde (12) an einem Ende eines Gestänges (13), insbesondere eines Sondiergestänges (19) oder eines Bohrgestänges (25), befestigbar ist und wobei zur Drucksondierung das Gestänge (13) mit der Sonde (12) voran rotierend von einem Antrieb in den Untergrund (11) beförderbar ist, **dadurch gekennzeichnet**, dass die Sonde (12) rotationsentkoppelt mit dem Gestänge (13) verbindbar ist.

2. Vorrichtung (10) zur Drucksondierung mit einer in einen Untergrund (11) zu drückenden Sonde (12), wobei die Sonde (12) an einem Ende eines Gestänges (13), insbesondere eines Sondiergestänges (19) oder eines Bohrgestänges (25), befestigbar ist, insbesondere nach Anspruch 1, **dadurch gekennzeichnet**, dass das Gestänge (13), vorzugsweise eine erste Sondierstange (20) des Sondiergestänges (19), mindestens ein Spülungsloch aufweist, durch welches ein Spülmedium, welches durch das Gestänge (13) führbar ist, aus dem Gestänge (13) hinaus leitbar ist.

3. Vorrichtung (10) zur Drucksondierung nach Anspruch 1 oder 2, **dadurch gekennzeichnet**, dass ein Drehlager (18) oberhalb einer Sensorik der Sonde (12), vorzugsweise an der ersten Sondierstange (20) oder an einem Sondenträger (26), angeordnet ist, wobei es sich bei dem Drehlager (18) um ein Kugellager, Zylinderlager, Tonnenlager, Gleitlager oder dergleichen handelt.

4. Vorrichtung (10) zur Drucksondierung nach einem der vorherigen Ansprüche, **dadurch gekennzeichnet**, dass das Drehlager (18) in das Sondiergestänge (19), vorzugsweise in die erste Sondierstange (20) integriert ist, wobei die erste Sondierstange (20) mit der Sonde (12) gekoppelt ist.

5. Vorrichtung (10) zur Drucksondierung nach einem der vorherigen Ansprüche, **dadurch gekennzeichnet**, dass ein Sondiergestänge (19), insbesondere eine erste Sondierstange (20) des Sondiergestänges (19), vor der Sonde (12) und vor dem Drehlager (18), eine Bohrkronen (21) und/oder mindestens einen Räumler (22) aufweist.

6. Vorrichtung (10) zur Drucksondierung nach einem der vorherigen Ansprüche, **dadurch gekennzeichnet**, dass eine Bohrstange des Sondiergestänges (19), vorzugsweise die erste Sondierstange (20) des Sondiergestänges (19) mindestens ein Spülungsloch aufweist, durch welches ein Spülmedium, das durch das Sondiergestänge (19) geführt wird, nach außen leitbar ist.

7. Vorrichtung (10) zur Drucksondierung nach einem der vorherigen Ansprüche, **dadurch gekennzeichnet**, dass die Sonde (12) durch eine Verriegelungseinheit (27) in einem Bohrstrang bzw. des Bohrgestänges (25) verriegelbar ist, wobei das Drehlager (18) in die Verriegelungseinheit (27) integriert bzw. mit der Verriegelungseinheit (27) koppelbar ist oder das Drehlager (18) in einem Sondenträger (26) der Sonde (12) integriert ist.

8. Vorrichtung (10) zur Drucksondierung nach einem der vorherigen Ansprüche, **dadurch gekennzeichnet**, dass die Sonde (12) durch eine Verriegelungseinheit (27) und ein Stützrohr (29), das zwischen der Sonde (12) und der Verriegelungseinheit (27) positioniert ist, in einem Bohrstrang bzw. in dem Bohrgestänge (25) verriegelbar ist, wobei das Drehlager (18) in das Stützrohr (29) oder in einen Sondenträger (26) integriert ist bzw. mit dem Stützrohr (29) koppelbar ist.

9. Vorrichtung (10) zur Drucksondierung nach einem der vorherigen Ansprüche, **dadurch gekennzeichnet**, dass ein Energietransfer zwischen dem Gestänge (13) und der Sonde (12) durch das Drehlager (18) über Kabel oder kabellos, insbesondere über Schleifkontakte, erfolgt.

10. Vorrichtung (10) zur Drucksondierung nach einem der vorherigen Ansprüche, **dadurch gekennzeichnet**, dass ein Datentransfer zwischen dem Gestänge (13) und der Sonde (12) durch das Drehlager (18) über Kabel oder kabellos, insbesondere über Schleifkontakte, Funk oder optisch erfolgt.

11. Vorrichtung (10) zur Drucksondierung nach einem der vorherigen Ansprüche, **dadurch gekennzeichnet**, dass die Sonde (12) oder das Stützrohr (29) oder die Verriegelungseinheit (27) eine eigene Energieversorgung aufweisen und/oder einen Sender und/oder einen Empfänger, vorzugsweise ein Modem (30), zum Austausch von Daten mit einer Steuereinheit, das einem gegenüberliegenden Ende des Gestänges (13) zugeordnet ist.

12. Vorrichtung (10) zur Drucksondierung nach einem der vorherigen Ansprüche, **dadurch gekennzeichnet**, dass eine relative Bewegung zwischen dem Gestänge (13) und der Sonde (12) durch einen der Sonde (12) zugeordneten Sensor feststellbar ist.

13. Vorrichtung (10) zur Drucksondierung nach einem der vorherigen Ansprüche, **dadurch gekennzeichnet**, dass das Drehlager (18) arretierbar ist, wodurch eine relative Bewegung zwischen dem Gestänge (13) und der Sonde (12) für beispielsweise eine Vergleichsmessung unterbindbar ist.

14. Sondiergestänge (19) zur Durchführung von Drucksondierungen mit einer Vorrichtung (10) gemäß mindestens einem der Ansprüche 1 bis 13.

15. Bohrgestänge (25) zur Durchführung von Drucksondierungen mit einer Vorrichtung (10) gemäß mindestens einem der Ansprüche 1 bis 13.

16. Verfahren zur Durchführung von Drucksondierungen mit einer Vorrichtung (10) gemäß mindestens einem der Ansprüche 1 bis 15, **dadurch gekennzeichnet**, dass zur Aufnahme von Drucksondierungsmessungen eine Sonde (12) von einem Gestänge (13), insbesondere von einem Sondiergestänge (19) oder einem Bohrgestänge (25), rotationskoppelt wird und/oder das Gestänge (13), insbesondere das Sondiergestänge (19), mit einem Spülmedium umspült wird.

Es folgen 3 Seiten Zeichnungen

Anhängende Zeichnungen

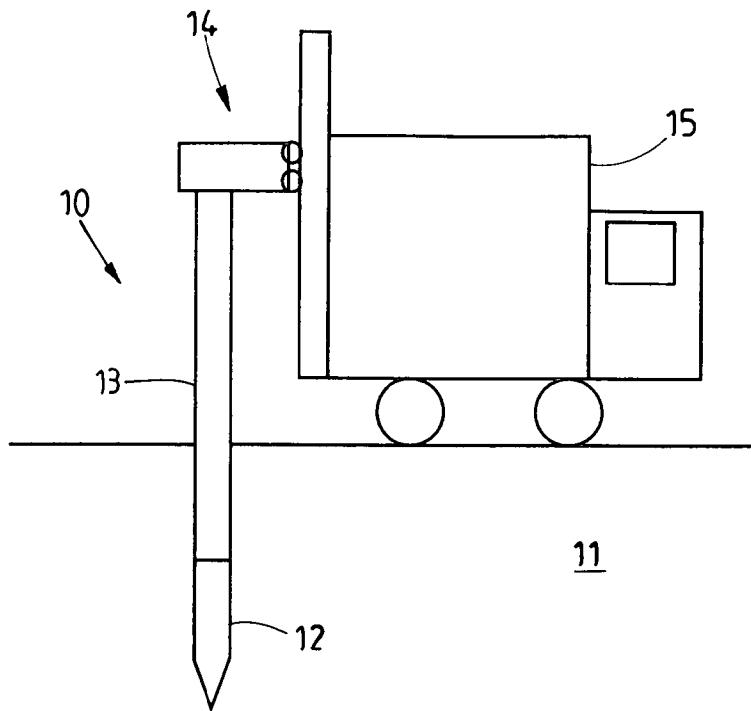


Fig. 1

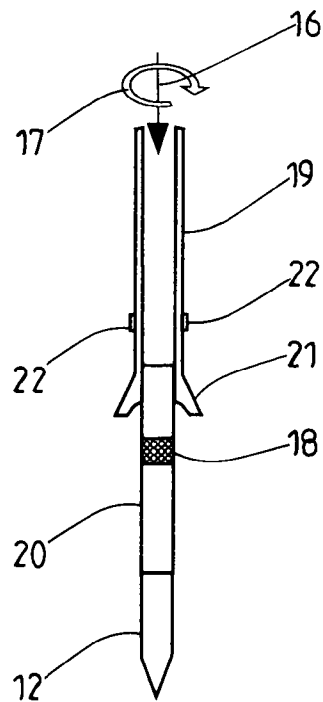


Fig. 2

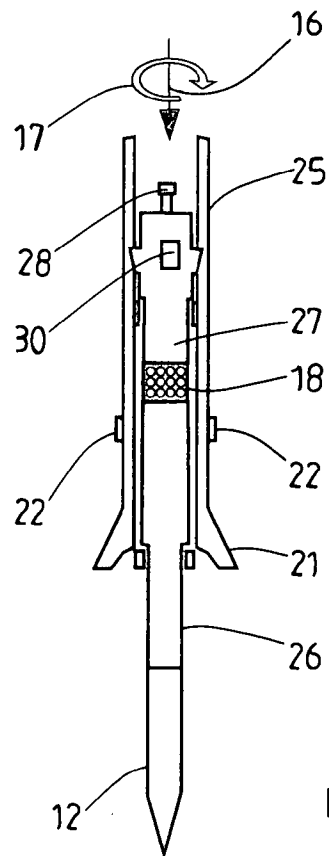


Fig. 3

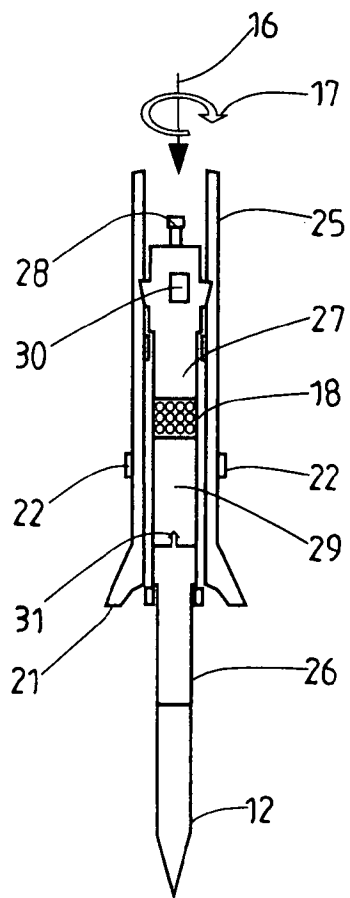


Fig. 4

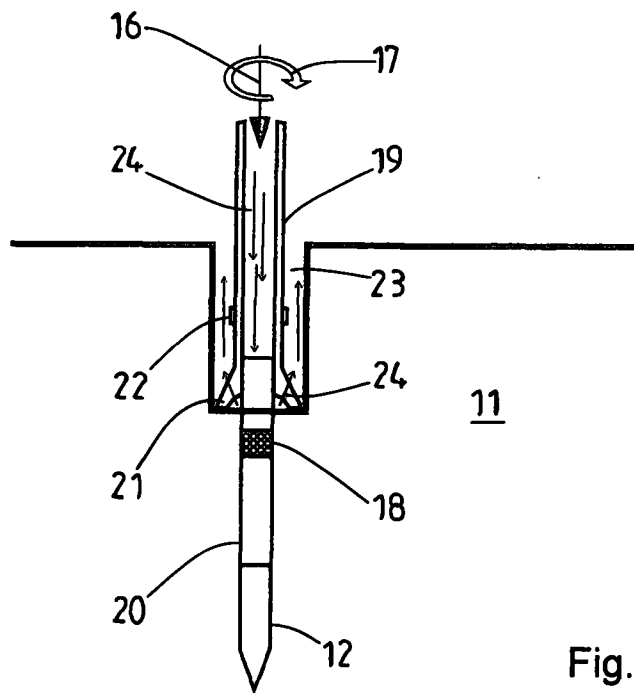


Fig. 5