



(19)
Bundesrepublik Deutschland
Deutsches Patent- und Markenamt

(10) **DE 10 2008 002 835 A1** 2009.11.26

(12)

Offenlegungsschrift

(21) Aktenzeichen: **10 2008 002 835.5**

(22) Anmeldetag: **30.04.2008**

(43) Offenlegungstag: **26.11.2009**

(51) Int Cl.⁸: **E21B 31/18** (2006.01)

(71) Anmelder:

**Universität Bremen vertreten durch den Rektor,
 28359 Bremen, DE**

(74) Vertreter:

**MLS Rechtsanwalts-gesellschaft mbH, 28359
 Bremen**

(72) Erfinder:

**Freudenthal, Tim, Dr., 28870 Ottersberg, DE;
 Mühlenbrock, Sebastian, 48155 Münster, DE;
 Cwiekala, Tim, 44137 Dortmund, DE**

(56) Für die Beurteilung der Patentfähigkeit in Betracht
 gezogene Druckschriften:

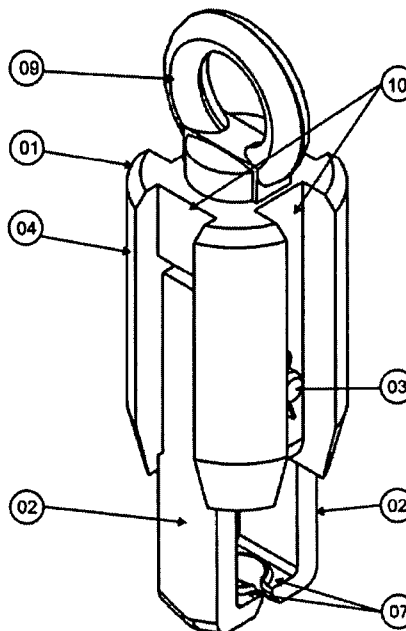
US	14 42 188	A
US	17 19 144	A
US	21 28 102	A
US	22 66 873	A
US	39 30 679	A
US	40 04 835	A
US	44 31 225	A
US	61 09 373	A
US	2004/01 95 852	A1
WO	2007/0 41 778	A1
GB	8 90 284	A
US	22 96 397	A

Die folgenden Angaben sind den vom Anmelder eingereichten Unterlagen entnommen

Prüfungsantrag gemäß § 44 PatG ist gestellt.

(54) Bezeichnung: **Hakenfänger**

(57) Hauptanspruch: Hakenfänger, mit dem ein Gegenstand, der an seinem Kopfende mit einem Dorn ausgerüstet ist, in einem Bohrstrang gefangen bzw. gegriffen sowie gelöst wird, dadurch gekennzeichnet, dass der Hakenfänger im Bohrstrang den Dorn sicher greift während er außerhalb des Bohrstranges durch ein einfaches Zugentlasten am Seil vom Dorn gelöst werden kann.



Beschreibung

[0001] Die Erfindung betrifft einen Hakenfänger, der einen Gegenstand in einem Bohrstrang fangen bzw. greifen kann und der außerhalb des Bohrgestänges durch Entlastung des Zugseils vom Gegenstand gelöst werden kann.

I. Technisches Gebiet

[0002] E21B 31/18 „Fangen und Greifen oder Lösen von Gegenständen im Bohrloch von außen angreifend, z. B. übergreifend“.

II. Stand der Technik

1. „Well tool placing and hositing implement“ (Stokes, 1921)

Es ist bekannt, die Verbindung zwischen Hakenfänger und Werkzeug in einem Bohrstrang zu lösen, indem eine zylinderförmige Hülse über das Seil geführt wird und durch Schwerkraft angetrieben auf das obere Ende des Hakenfängers drückt, sodass sich dieses öffnet und den Dorn freigibt (US1,442,188).

2. „Overshot“ (Stokes, 1928)

Es ist zudem bekannt, die Hakenform des Hakenfängers zu verändern, um das Hängenbleiben in einem Bohrstrang zu vermeiden (US1,719,144).

3. „Overshot“ (Sherman, 1936)

Um ein Verklemmen des Werkzeuges beim Ziehen im Bohrstrang zu verhindern, ist ferner bekannt, bei definiertem Zug ein Federelement im Hakenfänger zu zerbrechen, sodass dieser gelöst wird und ohne das Werkzeug geborgen werden kann (US2,128,102).

4. „Overshot“ (Lang, 1938)

Zum Schutz vor dem Reißen des Zugseils durch Überbelastung, aufgrund eines verklemmten Werkzeugs, ist ferner bekannt, ein automatisches Lösen des Hakenfängers vom Werkzeug zu erreichen (US2,266,873).

5. „Dry hole wire core barrel apparatus“ (Anderson/Svendson, 1974)

Es ist zudem bekannt, zwei verschiedene Hakenfänger jeweils für das Einführen eines Werkzeuges in einen Bohrstrang sowie für das Fangen bzw. Ziehen einzusetzen (US3,930,679).

6. „Overshot“ (Taylor, 1975)

Zum eigenständigen Lösen des Hakenfängers von einem Werkzeug bzw. Kernrohr im Bohrstrang, ist bekannt, das Prinzip des Hakenfängers so zu modifizieren, dass die Hülse nun Teil des Hakenfängers ist und mit Federkraft betätigt wird (US4,004,835).

7. „Releasing device in core barrel grappers“ (Erikson/Egnelov, 1981)

Zum mechanischen Lösen des Overshot vom Innernrohr im Bohrstrang, ist zudem bekannt, dass sobald das Overshot seine Arbeitsposition erreicht hat indem im Bohrstrang in einem definierten Abstand zur Arbeitsposition eine Nut eingearbeitet ist, das Öff-

nen eines Verriegelungshakens im Hakenfänger erlaubt ist. (US4431225)

8. „Cable Overshot Apparatus“ (Able, 1998)

Zum sicheren Bergen eines Werkzeuges bzw. eines Kernrohres ist zudem bekannt, diese am Hakenfänger aus dem Rohr zu ziehen und horizontal abzulegen. Der Hakenfänger wird vom Bohrmeister manuell abgenommen (US6,109,373).

9. „Lockable Overshot“ (Beach, 2002)

Um ein unkontrolliertes Öffnen beim Bergen der Verschluss-hülse des Hakenfängers zu verhindern, ist bekannt, die Haken des Hakenfängers in einer schützenden Hülse zu platzieren, die die durch eine Verschluss-hülse arretiert werden kann (US2004/0195852A1).

10. „Overshot for Down Hole Drilling Operations“ (Anderson, 2006)

Zudem ist bekannt, Hakenfänger mit einem Zahnkranz zu versehen, mit dessen Hilfe die Haken im Bohrgestänge durch wiederholtes Ziehen geöffnet werden (WO2007/041778A1).

III. Technisches Grundproblem/-frage

[0003] Der im Patentanspruch 1 angegebenen Erfindung liegt das Problem zugrunde, eine Möglichkeit der Entriegelung der Fangvorrichtung von Gegenständen, bspw. von Seilkernrohren zu entwickeln, die im ferngesteuerten Betrieb ohne manuelle Unterstützung außerhalb des Bohrgestänges durchgeführt werden kann. Sämtliche aktuellen, handelsüblichen Fangvorrichtungen erfordern eine manuelle Entriegelung durch den Bohrerführer. Im Standardverfahren des Seilkernbohrens sichert der Bohrmeister das Innernrohr nach dem Ziehen aus dem Bohrstrang, um dann manuell den Hakenfänger vom Dorn zu trennen (z. B. in dem er die Schnapphaken durch Fingerdruck gegen den Federwiderstand öffnet).

IV. Lösung

[0004] Dieses Problem wird durch das im Patentanspruch 1 aufgeführte Merkmal, dass der Hakenfänger durch ein einfaches Zugentlasten am Seil gelöst werden kann, gelöst.

V. Vorteile der Erfindung

[0005] Mit dieser Erfindung kann der Hakenfänger außerhalb eines Bohrstranges ohne zusätzliche Manipulation gelöst werden und muss vor dem nächsten Einsatz nicht neu eingestellt werden. Dies ist insbesondere bei ferngesteuerten Bohrgerten von Bedeutung, die bspw. beim Seilkernbohrverfahren angewendet werden.

VI. Figurenaufzählung

[0006] Die Zeichnungen veranschaulichen ein besonders für Seilkern-Bohrverfahren geeignetes Aus-

führungsbeispiel der Erfindung:

[0007] Fig. 1 ist eine dreidimensionale Zeichnung des Hakenfängers.

[0008] Fig. 2 ist eine teilgeschnittene Seitenansicht des Hakenfängers.

VII. Ausführungsbeispiel

[0009] Bei der Erfindung handelt es sich um einen Hakenfänger, mit dem ein Seilkern-Innenrohr oder ein anderes Werkzeug (z. B. ein Bohrlochmessgerät), das an seinem Kopfende mit einem Dorn ausgerüstet ist, im Bohrstrang gegriffen und mit Hilfe eines Seils aus dem Bohrgestänge gezogen werden kann. Nach Sichern des Seilkern-Innenrohres bzw. des Werkzeuges gegen einen Rückfall in den Bohrstrang, kann der Hakenfänger durch einfaches Zugentlasten am Seil vom Dorn gelöst werden.

[0010] Zentraler Bestandteil des Hakenfängers (01) sind zwei gegenüberliegende Schnapphaken (02), die mittig durch einen Bolzen (03) mit einem Grundkörper (04) verbunden sind. Der Bolzen wird mit einem Splint (05) gesichert. Die Schnapphaken werden in dieser Aufhängung im oberen Teil der Schnapphaken, durch eine Feder (06) auseinander gedrückt, womit sich die Haken (07) im unteren Teil der Schnapphaken (02) fest gegenüber stehen.

[0011] Trifft der Hakenfänger (01) im Bohrstrang beim Herunterlassen auf den Dorn (08), werden die Schnapphaken (02) durch das Eigengewicht des Hakenfängers (01) gegen die Federkraft auseinander gedrückt und schieben sich über den Dorn (08). Die Geometrie der Haken (07) ist an den Dorn (08) angepasst, der an der Unterseite flach oder auch konvex geformt ist, um ein sicheres Greifen der Schnapphaken (02) zu gewährleisten. Die Schnapphaken (02) sind mit dem Grundkörper (04) verbunden, der mit seinem Außendurchmesser und seiner Mindestlänge so auf das Bohrgestänge abgestimmt ist, dass er im Bohrgestänge auf und abgleiten kann und durch das Bohrgestänge zentriert wird. Dadurch wird gewährleistet, dass die Schnapphaken (02) sicher über den zentralen Dorn (08) geführt werden und nach dem Überfahren des Dorns (08) im Bohrstrang sich nicht von diesem lösen können. Der Hakenfänger (01) ist mit einer Befestigungsmöglichkeit (09) für ein Seil versehen, mit dem der Hakenfänger (01) im Bohrgestänge auf und hinab geführt wird. Der zylindrische Grundkörper (04) kann parallel zu seiner Längsachse mit großzügigen Nuten (10) versehen werden, um ein zügiges Absenken des Hakenfängers (01) am Seil in einem wassergefüllten Bohrstrang zu erlauben. Durch Materialwahl und Länge des zylindrischen Grundkörpers (04) kann die Gewichtskraft beim Absenken optimiert werden.

[0012] Nach dem Fangen des Dorns (08) durch den Hakenfänger wird dieser am Seil aus dem Bohrstrang gezogen. Im nächsten Schritt wird das aus dem Bohrstrang gezogene Seilkern-Innenrohr bzw. das Werkzeug gegen ein Abrutschen gesichert. Dies kann zum Beispiel durch einen Greifarm geschehen, der auch für das senkrechte Abstellen des Werkzeuges in ein Gestängemagazin genutzt werden kann. Da der Hakenfänger (01) im unteren Bereich der Schnapphaken offen konstruiert ist, reicht außerhalb des Bohrstranges eine einfache Zugentlastung am Seil, damit die Haken (07) vom Dorn (08) rutschen und der Hakenfänger (01) vom Seilkern-Innenrohr bzw. vom Werkzeug gelöst wird. Dieses Abrutschen bei Zugentlasten kann z. B. durch eine asymmetrische Gewichtsverteilung im Hakenfänger (01) zusätzlich unterstützt werden. Weiterhin kann die Basis (11) des zylindrischen Grundkörpers (04) konkav oder mit einer schiefen Ebene gestaltet werden, damit der Grundkörper (04) nach dem Aufsetzen der Basis (11) auf dem Dorn (08) seitlich abrutscht.

ZITATE ENTHALTEN IN DER BESCHREIBUNG

Diese Liste der vom Anmelder aufgeführten Dokumente wurde automatisiert erzeugt und ist ausschließlich zur besseren Information des Lesers aufgenommen. Die Liste ist nicht Bestandteil der deutschen Patent- bzw. Gebrauchsmusteranmeldung. Das DPMA übernimmt keinerlei Haftung für etwaige Fehler oder Auslassungen.

Zitierte Patentliteratur

- US 1442188 [0002]
- US 1719144 [0002]
- US 2128102 [0002]
- US 2266873 [0002]
- US 3930679 [0002]
- US 4004835 [0002]
- US 4431225 [0002]
- US 6109373 [0002]
- US 2004/0195852 A1 [0002]
- WO 2007/041778 A1 [0002]

Zitierte Nicht-Patentliteratur

- „Well tool placing and hoisting implement” (Stokes, 1921) [0002]
- „Overshot” (Stokes, 1928) [0002]
- „Overshot” (Sherman, 1936) [0002]
- „Overshot” (Lang, 1938) [0002]
- „Dry hole wire core barrel apparatus” (Anderson/Svendsen, 1974) [0002]
- „Overshot” (Taylor, 1975) [0002]
- „Releasing device in core barrel grapplers” (Eriksson/Egnelov, 1981) [0002]
- „Cable Overshot Apparatus” (Able, 1998) [0002]
- „Lockable Overshot” (Beach, 2002) [0002]
- „Overshot for Down Hole Drilling Operations” (Anderson, 2006) [0002]

Patentansprüche

1. Hakenfänger, mit dem ein Gegenstand, der an seinem Kopfende mit einem Dorn ausgerüstet ist, in einem Bohrstrang gefangen bzw. gegriffen sowie gelöst wird, **dadurch gekennzeichnet**, dass der Hakenfänger im Bohrstrang den Dorn sicher greift während er außerhalb des Bohrstranges durch ein einfaches Zugentlasten am Seil vom Dorn gelöst werden kann.

2. Hakenfänger nach Anspruch 1, dadurch gekennzeichnet, dass er aus mindestens zwei Schnapphaken besteht.

3. Hakenfänger nach Anspruch 1, dadurch gekennzeichnet, dass er aus zwei gegenüberliegenden Schnapphaken besteht, die durch einen Bolzen mit dem Grundkörper verbunden sind.

4. Hakenfänger nach einem der vorhergehenden Ansprüche, dadurch gekennzeichnet, dass der Bolzen mit einem Splint gesichert wird.

5. Hakenfänger nach einem der vorhergehenden Ansprüche, dadurch gekennzeichnet, dass die zwei gegenüberliegenden Schnapphaken durch Federkraft schließen.

6. Hakenfänger nach einem der vorhergehenden Ansprüche, dadurch gekennzeichnet, dass der Grundkörper mit mindestens einer Nut versehen ist.

7. Hakenfänger nach einem der vorhergehenden Ansprüche, dadurch gekennzeichnet, dass die Nut parallel zur Längsachse verläuft.

8. Hakenfänger nach einem der vorhergehenden Ansprüche, dadurch gekennzeichnet, dass der Grundkörper einen Außendurchmesser, eine Mindestlänge und ein Mindestgewicht aufweist, sodass er im Bohrstrang auf und ab gleiten kann sowie im Bohrstrang zentriert wird.

9. Hakenfänger nach einem der vorhergehenden Ansprüche, dadurch gekennzeichnet, dass am Kopfende des Grundkörpers eine Halterung angebracht ist, an dem der Hakenfänger mit einem Seil befestigt werden kann.

10. Hakenfänger nach einem der vorhergehenden Ansprüche, dadurch gekennzeichnet, dass die Basis des Grundkörpers eine schiefe Ebene bildet.

11. Hakenfänger nach einem der vorhergehenden Ansprüche, dadurch gekennzeichnet, dass die Schnapphaken, beim Herunterlassen im Bohrgestänge auf den Dorn, durch das Eigengewicht des Hakenfängers gegen die Federkraft auseinander gedrückt werden und sich über den Dorn schieben.

12. Hakenfänger nach einem der vorhergehenden Ansprüche, dadurch gekennzeichnet, dass die Schnapphaken an die Geometrie des Dorns angepasst sind.

13. Hakenfänger nach einem der vorhergehenden Ansprüche, dadurch gekennzeichnet, dass die Schnapphaken über den zentrischen Dorn geführt werden und nach dem Überfahren des Dorns sich im Bohrgestänge nicht von diesem lösen können.

14. Hakenfänger nach einem der vorhergehenden Ansprüche, dadurch gekennzeichnet, dass der Hakenfänger im unteren Bereich der Schnapphaken offen konstruiert ist, damit die Schnapphaken außerhalb des Bohrgestänges vom Dorn rutschen, sobald das Zugseil entlastet wird, womit der Hakenfänger vom Gegenstand gelöst wird.

Es folgt ein Blatt Zeichnungen

Anhängende Zeichnungen

Fig. 1

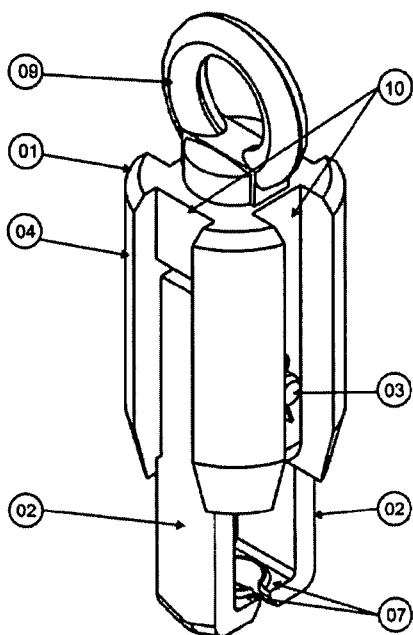


Fig. 2

